

Руководство по эксплуатации

Гарантийный талон

MANYA



**Вентилятор напольный
Модель FS101B**

Содержание

Меры безопасности	4
Описание изделия	5
Инструкция по сборке	5
Эксплуатация	8
Чистка и обслуживание	8
Утилизация	9
Сведения о сертификации	9
Гарантия и ремонт	10
Гарантийный талон	10

Меры безопасности

Внимательно прочитайте следующие инструкции, поскольку они содержат полезную информацию по технике безопасности при установке, использовании и техническом обслуживании и помогут избежать сбоев и возможных несчастных случаев.

Снимите упаковку и убедитесь, что прибор цел, уделяя особое внимание кабелю питания.

Элементы упаковки (пластиковые пакеты, полистирол и т.д.) не должны быть доступны детям, чтобы уберечь их от источников опасности. Рекомендуется не выбрасывать эти упаковочные материалы вместе с бытовыми отходами, а доставить их на соответствующую станцию сбора или уничтожения отходов.

Если шнур питания поврежден, он должен быть заменен производителем, его сервисным центром или лицами, имеющими аналогичную квалификацию, во избежание опасности.

Перед подключением прибора убедитесь, что напряжение сети соответствует данным, указанным на этикетке. Неправильное напряжение может привести к повреждению прибора.

Не используйте прибор, если на кабеле или вилке имеются какие-либо повреждения.

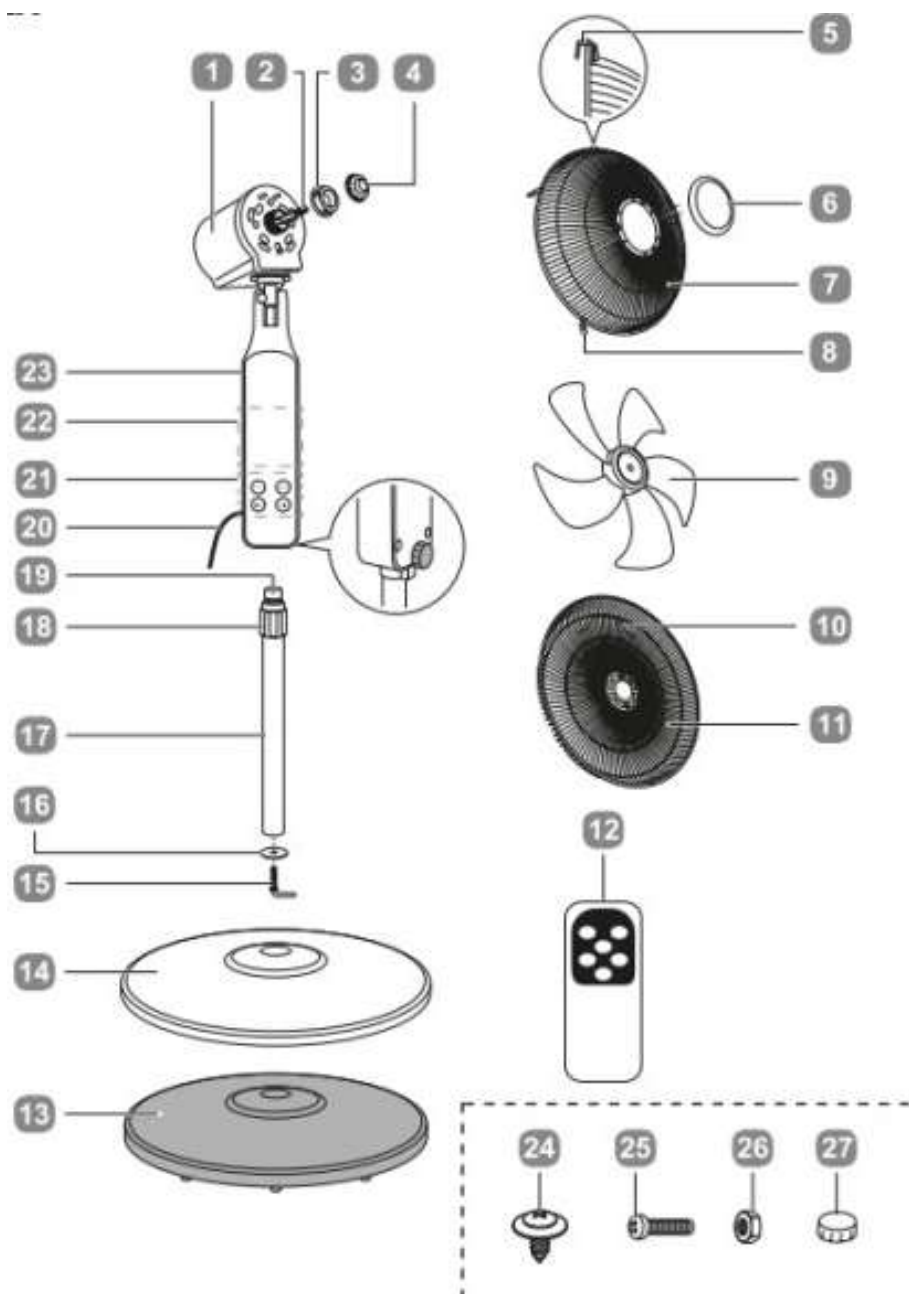
Не используйте прибор после возможной неправильной работы. В этом случае выключите его и не вскрывайте.

Данный прибор предназначен только для бытового использования. Любое другое использование должно рассматриваться как ненадлежащее и, следовательно, опасное. Производитель не несет ответственности за любой ущерб, возникший в результате ненадлежащего, неправильного или неосторожного использования. Во избежание поражения электрическим током не погружайте шнур, вилку или какие-либо части прибора в воду или другие жидкости.

Не используйте прибор вблизи взрывчатых веществ, легковоспламеняющихся материалов, газов или горящего пламени. Не разрешайте детям, инвалидам или всем лицам без опыта или технических способностей пользоваться прибором, если за ними нет надлежащего присмотра. При использовании любого прибора детьми или вблизи них необходим тщательный надзор.

ОПИСАНИЕ ПРОДУКТА

1. Блок головки двигателя
2. Приводной вал
3. Стопорная гайка
4. Стопорный колпачок
5. Крюк решетки
6. Центральный диск
7. Решетка переднего вентилятора
8. Зажим решетки вентилятора (x4)
9. Лопасти вентилятора
10. Ручка
11. Решетка заднего вентилятора
12. Пульт дистанционного управления
13. Утяжеленное основание
14. Крышка основания
15. Г-образный болт
16. Шайба
17. Опорная стойка
18. Кольцо регулировки высоты
19. Удлинитель
20. Сетевой шнур
21. Панель управления
22. Панель дисплея
23. Основной блок
24. Винты центрального диска (x3)
25. Стопорный винт решетки
26. Стопорная гайка решетки
27. Крепежный винт



ИНСТРУКЦИИ ПО СБОРКЕ

Отвинтите и отсоедините Г-образный болт и шайбу от нижней части опорной стойки.

Прикрепите крышку основания к утяжеленному основанию, прижав их друг к другу.

Вставьте нижнюю часть опорной стойки в отверстие в собранном основании.

Вверните шайбу и Г-образный болт обратно в опорную стойку, чтобы закрепить все вместе.

Вытяните удлинительную стойку из опорной стойки. Для этого ослабьте кольцо регулировки высоты, нажав поверните его на несколько оборотов против часовой стрелки. Затем поверните кольцо регулировки высоты по часовой стрелке, чтобы зафиксировать удлинительную стойку на нужной высоте.

Наденьте основной блок на удлинительную стойку. Поверните крепежный винт по часовой стрелке, чтобы закрепить соединение.

Поверните стопорную гайку против часовой стрелки, чтобы снять ее с приводного вала. Перед продолжением сборки обязательно снимите и утилизируйте пластиковую втулку с приводного вала, если это еще не сделано.

Установите решетку заднего вентилятора на головку двигателя так, чтобы ручка была вверх, и установите на место стопорную гайку.

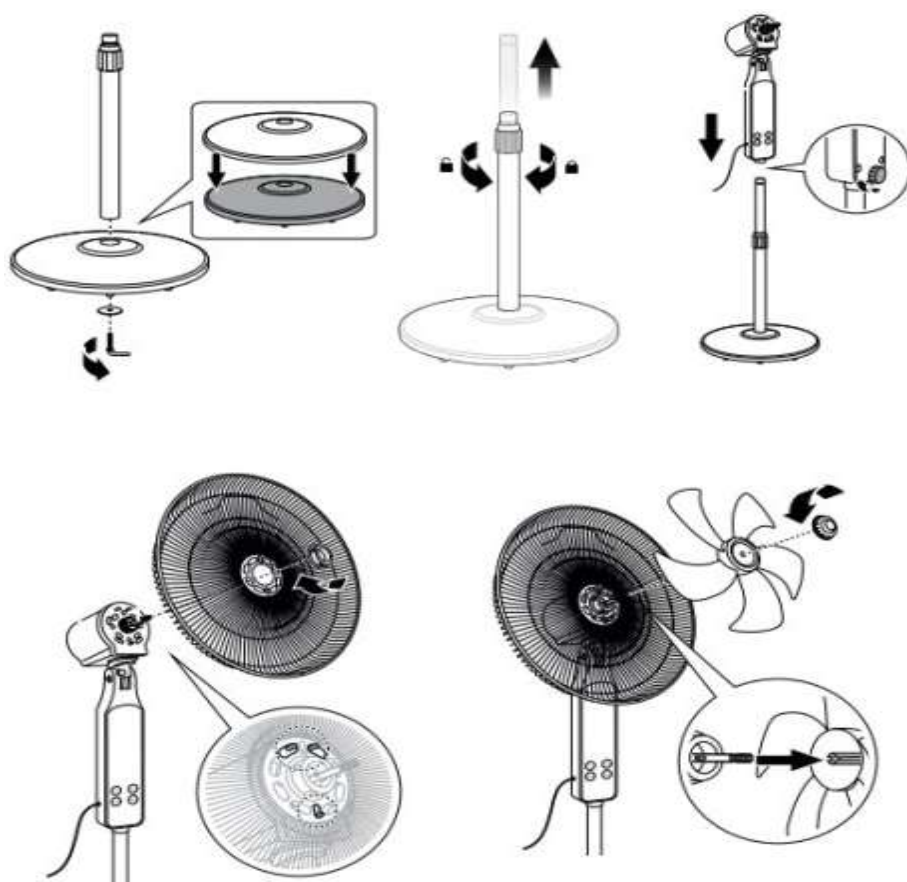
Затяните стопорную гайку, повернув ее по часовой стрелке, и зафиксируйте решетку заднего вентилятора на месте.

Убедитесь, что 3 выступа на головке двигателя вставлены в пазы в кожухе заднего вентилятора.

Вставьте канавку в центре лопастей вентилятора в штифты на приводном валу и установите на место стопорную крышку.

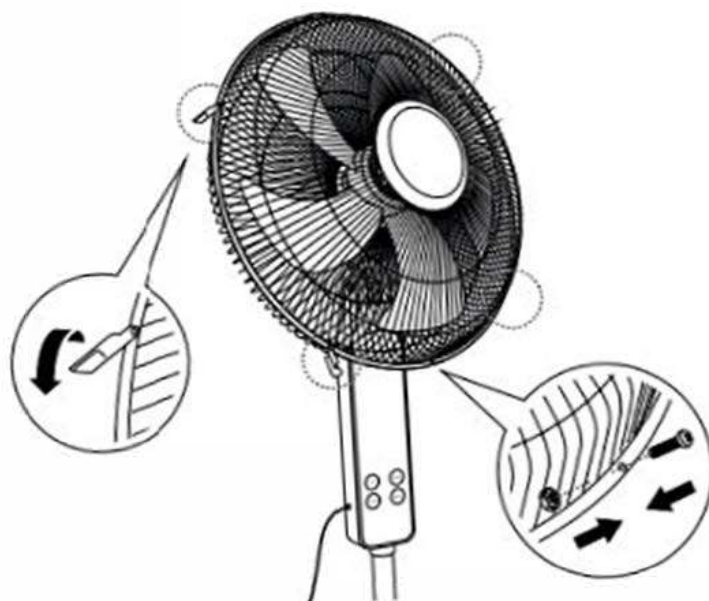
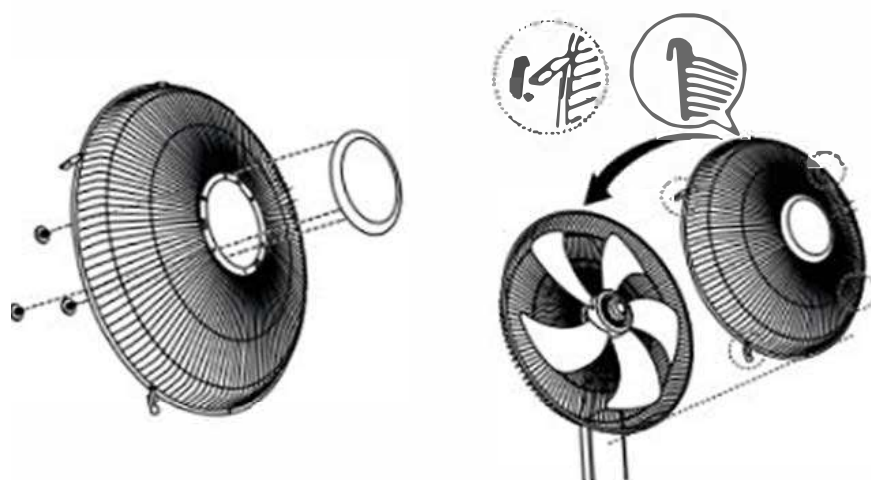
Затяните стопорный колпачок, повернув его против часовой стрелки, и зафиксируйте лопасти вентилятора на месте.

Проверьте положение лопастей, вращая их вручную и следя за тем, чтобы они не касались стопорной гайки. Лопасть должна вращаться свободно.



Прикрепите пластиковый диск к решетке переднего вентилятора с помощью 3 винтов, входящих в комплект поставки, с помощью крестообразной отвертки (не входит в комплект).

Установите переднюю решетку вентилятора на решетку заднего вентилятора и закрепите ее с помощью зажимов для сетки.



Эксплуатация

Установите вентилятор на сухую ровную поверхность, подключите его к розетке.

На панели управления начнут мигать все доступные параметры настройки. Убедитесь, что в пульте дистанционного управления установлены две батарейки типа AAA (не входят в комплект поставки).

Кнопка включения/выключения скорости

Нажмите кнопку ВКЛ./СКОРОСТЬ (на пульте дистанционного управления или на панели управления), чтобы включить вентилятор. При первом включении он будет работать на средней скорости; при последующих операциях вентилятор будет запускаться с последними выбранными настройками. Нажмите кнопку ВКЛ./СКОРОСТЬ еще раз, чтобы выбрать высокую или низкую скорость.

Кнопка Выкл.

Нажмите кнопку ВЫКЛ., чтобы выключить вентилятор.

Режим (только на пульте дистанционного управления)

Нажмите кнопку MODE, чтобы изменить режим работы:

Обычный: вентилятор работает с постоянной скоростью. Индикатор режима выключен.

Nature: вентилятор имитирует режим естественного бриза, автоматически чередуя скорости вращения вентилятора, как в природе. Индикатор режима NAT горит зеленым.

Режим сна: вентилятор имитирует мягкий естественный ветерок, подходящий для использования в ночное время.

Индикатор режима SLP горит зеленым.

Вращение

Нажмите кнопку КАЧЕНИЯ, чтобы активировать функцию колебаний для широкого распространения бриза. Нажмите кнопку еще раз, чтобы остановить колебание.

Подсветка(только на пульте дистанционного управления)

Нажмите кнопку подсветки на пульте дистанционного управления, чтобы выключить все индикаторы на панели управления, когда вентилятор выключен, но все еще подключен к настенной розетке (режим ожидания). Этот параметр нельзя выбрать, когда вентилятор включен.

Таймер

Нажмите кнопку ТАЙМЕРА (когда вентилятор работает), чтобы установить время, через которое вентилятор отключится (на панели управления появятся светодиодные индикаторы, соответствующие установленному времени). Таймер можно установить максимум на 7,5 часов; при нажатии кнопки время инея устанавливается на полчаса вперед, и загорятся зеленые светодиодные индикаторы, соответствующие установленному времени.

Регулировка наклона головки вентилятора

Головку вентилятора можно наклонить таким образом, чтобы поток воздуха был направлен под определенным углом.

Чтобы наклонить головку вентилятора, убедитесь, что вентилятор отключен от источника питания.

Одной рукой возьмитесь за корпус двигателя вентилятора, а другой - за головку вентилятора. Осторожно наклоняйте головку вентилятора, пока она не достигнет желаемого угла.

Внимание: Не пытайтесь наклонять головку вентилятора больше, чем это предусмотрено. Это может привести к повреждению устройства.

Чистка и обслуживание

Перед выполнением любых операций по очистке выключите вентилятор и отсоедините его от розетки. Для чистки вентилятора используйте мягкую ткань, которая может быть слегка влажной.

Не используйте спирт, химические вещества или любые моющие средства, которые могут повредить данный прибор. Не разбрызгивайте воду или другие жидкости на вентилятор во избежание его повреждения.

После очистки высушите все компоненты перед использованием прибора.

В зимний сезон и при длительном неиспользовании храните прибор в сухом и чистом месте.

Рекомендации по охране окружающей среды

Не утилизируйте данное изделие вместе с бытовыми отходами. Электротехнические отходы должны утилизироваться отдельно, так как требуется специальная обработка.

Относительно отходов электрического и электронного оборудования (WEEE)

Этот символ на изделии или упаковке указывает на то, что оборудование, отмеченное этим знаком, нельзя выбрасывать вместе с обычными отходами, а следует собирать отдельно и надлежащим образом утилизировать в соответствии с местными правилами. Это позволяет использовать или перерабатывать большую часть материалов вашего продукта с истекшим сроком службы экологически безопасным способом, чтобы уменьшить нагрузку на природные ресурсы.

Сведения о сертификации

ИНФОРМАЦИЯ О СЕРТИФИКАТЕ СООТВЕТСТВИЯ

Товар сертифицирован.

Товар соответствует требованиям нормативных документов:

ТР ТС 004/2011 «О безопасности низковольтного оборудования»;

ТР ТС 020/2011 «Электромагнитная совместимость технических средств».

№ сертификата: ЕАЭС RU С-СН.АЖ49.В.02984/23

Срок действия: с 12.11.2023 по 11.11.2028

ИНФОРМАЦИЯ О ДЕКЛАРАЦИИ СООТВЕТСТВИЯ

Товар (прибор, изделие) соответствует требованиям:

ТР ЕАЭС 037/2016 «Об ограничении применения опасных веществ в изделиях электротехники и радиоэлектроники», принят Решением Совета Евразийской экономической комиссии от 18 октября 2016 г. N 113.

Декларация о соответствии:

ЕАЭС N RU Д-СН.РА08.В.63012/23

Срок действия: 12.10.2023 по 11.10.2028



Гарантия и ремонт

Компания-производитель оставляет за собой право в любой момент без обязательного извещения вносить изменения в дизайн и технические характеристики товара.

1. В случае повреждения сетевого шнура его необходимо заменить только в уполномоченном сервисном центре техники, чтобы обеспечить безопасную эксплуатацию прибора.
2. Для проверки или ремонта прибора всегда обращайтесь в уполномоченный сервисный центр. Вследствие неквалифицированного ремонта эксплуатация прибора может стать опасной для пользователя.

Расчетный срок службы изделия - 3 года
Гарантийный срок - 1 год с даты продажи

Гарантийный талон

Гарантийные обязательства предоставляются изготовителем в рамках действующего законодательства в области защиты прав потребителей.

Настоящая гарантия действительна по предъявлении вместе с оригиналом настоящей инструкции, являющейся в том числе и гарантийным талоном изделия, в котором обнаружены дефекты.

Дата продажи: _____

Серийный номер: _____

Фирма продавец: _____

Штамп магазина: _____

Производитель: ООО "Компания Таймит Текнолоджи"
Кабинет 1101-1103, 11 этаж, Блок А, Южоу плаза, № 78
улица Северный Кеюан, район Наньшан, Шэнчжэнь,
Китай.

Импортер:
ООО "Реванш" 410506, Россия, Саратовская область, г.
Саратов, тер. Вольский тракт, стр. 14

Авторизованный сервисный центр:
ООО «Сервисный центр «Реванш» 410506,
Россия, Саратовская область, г. Саратов,
тер. Вольский тракт, стр. 14/1 Россия,
Саратовская область, г. Саратов, ул.
им. Чапаева д.32/36 тел: +7 8452 744 566
или +7 8452 744 366 screvansh.ru

Настоящая гарантия не распространяется:

- на дефекты и повреждения, возникшие в результате превышения пределов прочности, применяемых при изготовлении материалов;
- неправильной эксплуатации;
- естественного износа деталей, не влияющих на функциональные свойства;
- на изделия, ранее подвергавшиеся ремонту лицами и фирмами, не являющимися авторизованными сервисными центрами.