

Руководство по эксплуатации

Гарантийный талон

MANYA



СТАЦИОНАРНЫЙ БЛЕНДЕР

SB1401B

Уважаемый покупатель!

Мы благодарим Вас за оказанное доверие и уверены, что Вы останетесь довольны покупкой. Техника Manya разработана для создания атмосферы комфорта и уюта в Вашем доме. Перед использованием прибора мы настоятельно рекомендуем Вам внимательно ознакомиться со всеми пунктами настоящего руководства по эксплуатации. При покупке прибора необходимо удостовериться в его работоспособности (при наличии возможности), отсутствии механических повреждений, проверить комплектацию и наличие штампа торгующей организации, даты продажи и подписи продавца с номером модели и серийным номером, точно соответствующим серийному номеру на корпусе прибора.

Руководство по эксплуатации Вы также можете найти на нашем сайте:

www.mymanya.ru

Содержание

Назначение	5
Описание	5
Комплектность	5
Меры безопасности	7
Использование устройства	10
Чистка и уход	11
Хранение	12
Технические характеристики	12
Утилизация	12
Информация о производителе	13
Гарантия и ремонт	14
Гарантийный талон	18

СТАЦИОНАРНЫЙ БЛЕНДЕР SB1401B

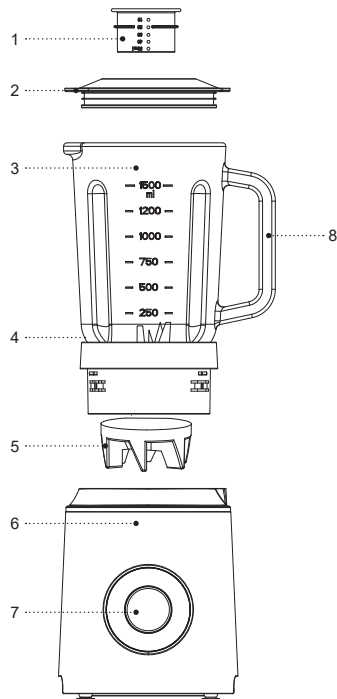
Блендер предназначен для измельчения/смешивания продуктов или приготовления коктейлей.

ОПИСАНИЕ

1. Мерный стаканчик
2. Крышка чаши блендера
3. Чаша блендера
4. Ножи-измельчители
5. Привод вращения ножей-измельчителей
6. Корпус моторного блока
7. Ручка включения/выключения/выбора скорости вращения/импульсного режима работы «P-0-1-2»
8. Ручка чаши

КОМПЛЕКТНОСТЬ

1. Блендер настольный — 1 шт.
2. Руководство по эксплуатации — 1 шт.



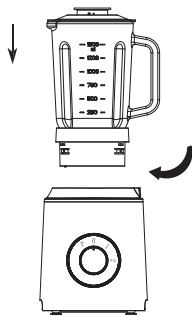


Рис. 1



Рис. 2



Рис. 3



Рис. 4

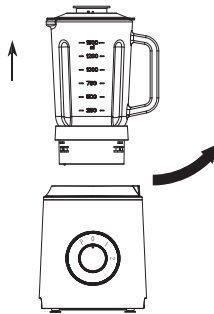


Рис. 5



Рис. 6

МЕРЫ БЕЗОПАСНОСТИ И РЕКОМЕНДАЦИИ ПО ЭКСПЛУАТАЦИИ

Перед использованием устройства внимательно ознакомьтесь с руководством по эксплуатации, после прочтения сохраните его для использования в будущем.

- Используйте устройство только по его прямому назначению, как изложено в данном руководстве.
- Неправильное обращение с устройством может привести к его поломке, причинению вреда пользователю или его имуществу и не является гарантийным случаем.
- Убедитесь, что рабочее напряжение устройства, указанное на этикетке, соответствует напряжению электросети.

ВНИМАНИЕ! Время непрерывной работы блендера не должно превышать 3 минуты, после чего сделайте перерыв в работе не менее 10 минут.

- Устанавливайте и используйте устройство на ровной, сухой и устойчивой поверхности.
- Используйте только те детали блендера, которые входят в комплектность.
- Помещайте продукты в чашу блендера до включения устройства, запрещается включать устройство, если в чаше блендера нет продуктов.
- Охлаждайте горячие продукты прежде, чем поместить их в чашу блендера.

- Следите за количеством продуктов, помещённых в чашу блендера и уровнем налитых жидкостей.
- Перед использованием устройства убедитесь, что чаша блендера установлена правильно. Не включайте устройство если не установлена крышка чаши блендера с уплотнительной прокладкой и мерным стаканчиком.
- Режущие кромки ножей-измельчителей острые и представляют опасность, обращайтесь с ножами-измельчителями осторожно при извлечении переработанных продуктов из чаши блендера и во время чистки чаши блендера.
- Если во время работы произошла остановка вращения ножей-измельчителей, выключите устройство, выньте вилку шнура питания из розетки, снимите крышку чаши блендера и удалите продукт, мешающий вращению ножей-измельчителей. При затруднении вращения ножей-измельчителей рекомендуется добавить в чашу блендера воду, сок, отвар и т.д.
- Извлекать продукты, сливать жидкость из чаши блендера, снимать чашу блендера с моторного блока, можно только после выключения устройства и отключения его от электрической сети.
- Запрещается использовать устройство вне помещений.
- Не рекомендуется использовать устройство во время грозы.
- Оберегайте устройство от ударов, падений, вибраций и иных механических воздействий.

- Не оставляйте устройство, включённое в сеть, без присмотра.
- Не используйте устройство в непосредственной близости от нагревательных приборов, источников тепла или открытого пламени.
- Запрещается использовать устройство в местах, где используются или распыляются аэрозоли, а также вблизи от легковоспламеняющихся жидкостей.
- Не используйте устройство вблизи от кухонной раковины, в ванных комнатах, около бассейнов или других ёмкостей, наполненных водой.
- Если во время работы произошла остановка вращения ножей-измельчителей, выключите устройство, выньте вилку шнура питания из электрической розетки, снимите крышку чаши блендера и удалите продукт, мешающий вращению ножей-измельчителей. При затруднении вращения ножей-измельчителей рекомендуется добавить в чашу блендера воду, сок, отвар и т.д.
- Не допускайте, чтобы сетевой шнур касался горячих поверхностей и острых кромок мебели.
- Отключайте устройство от электросети после использования или перед чисткой. При отключении устройства от электрической сети держитесь за вилку шнура питания и аккуратно выньте её из электрической розетки, не тяните за сетевой шнур — это может привести к его повреждению и вызвать короткое замыкание.
- Не прикасайтесь к корпусу устройства, к сетевому шнуру и к вилке шнура питания мокрыми руками.
- Из соображений безопасности не оставляйте полиэтиленовые пакеты, используемые в качестве упаковки, без присмотра и в местах доступных для детей.

ВНИМАНИЕ! Не разрешайте детям играть с полиэтиленовыми пакетами или упаковочной плёнкой.
Опасность удушья!

- Устройство не предназначено для использования детьми.
- Осуществляйте надзор за детьми, чтобы не допустить использования устройства в качестве игрушки.
- Не разрешайте детям прикасаться к корпусу устройства, к сетевому шнуру или к вилке шнура питания во время работы устройства.
- Будьте особенно внимательны, если поблизости от работающего устройства находятся дети или лица с ограниченными возможностями.
- Во время работы и в перерывах между рабочими циклами размещайте устройство в местах, недоступных для детей.
- Прибор не предназначен для использования лицами (включая детей) с пониженными физическими, психическими или умственными способностями, или при отсутствии у них опыта или знаний, если они не находятся под контролем или не проинструктированы лицом, ответственным за их безопасность, об использовании прибора.

- Периодически проверяйте целостность шнура питания.
- При повреждении шнура питания его замену, во избежание опасности, должны производить изготовитель, сервисная служба или подобный квалифицированный персонал.
- Запрещается самостоятельно ремонтировать устройство. Не разбирайте устройство самостоятельно, при возникновении любых неисправностей, а также после падения устройства отключите его от электросети и обратитесь в сервисный центр.
- Во избежание повреждений перевозите устройство в заводской упаковке.
- Храните устройство в сухом прохладном месте, недоступном для детей и людей с ограниченными возможностями.

УСТРОЙСТВО ПРЕДНАЗНАЧЕНО ТОЛЬКО ДЛЯ БЫТОВОГО ИСПОЛЬЗОВАНИЯ, ЗАПРЕЩАЕТСЯ ИСПОЛЬЗОВАТЬ УСТРОЙСТВО В КОММЕРЧЕСКИХ ИЛИ ЛАБОРАТОРНЫХ ЦЕЛЯХ.

ПЕРЕД ПЕРВЫМ ИСПОЛЬЗОВАНИЕМ

После транспортировки или хранения устройства при отрицательной температуре, распакуйте его и подождите 3 часа перед использованием.

- Распакуйте устройство и удалите все упаковочные материалы.
- Сохраните заводскую упаковку.
- Проверьте комплектность.
- Ознакомьтесь с мерами безопасности и рекомендациями по эксплуатации.
- Осмотрите устройство на наличие повреждений при наличии повреждений не включайте его в электрическую сеть.
- Убедитесь, что указанные параметры напряжения питания устройства, соответствуют параметрам электрической сети. При использовании устройства в электрической сети частотой 60 Гц, никаких дополнительных действий не требуется.
- Снимите крышку (2) и выньте мерный стаканчик (1). Промойте чашу (3), крышку (2) и мерный стаканчик (1) тёплой водой с нейтральным моющим средством, ополосните и просушите.
- Режущие кромки ножей-измельчителей (4) острые и могут представлять опасность, обращайтесь с ножами-измельчителями (4) осторожно.
- Корпус моторного блока (6) протрите мягкой, слегка влажной тканью, после чего вытрите насухо.
- Запрещается погружать устройство, сетевой шнур и вилку шнура питания в воду или любые другие жидкости.

ИСПОЛЬЗОВАНИЕ УСТРОЙСТВА

ВНИМАНИЕ! Время непрерывной работы блендера не должно превышать 3 минуты, после чего сделайте перерыв в работе не менее 10 минут.

Примечание: при первом включении устройства, возможно появление постороннего запаха от электродвигателя — это допустимо и не является гарантийным случаем.

- Установите блендер на ровной, сухой и устойчивой поверхности.
- Установите чашу блендера (3) на моторный блок (6) и поверните её по часовой стрелке (рис. 1).
- Снимите крышку (2).
- Поместите необходимые ингредиенты в чашу (3) (рис. 2).
- Закройте чашу (3) крышкой (2) (рис. 3).
- Вставьте мерный стаканчик (1) в отверстие крышки (2) (рис. 4).
- Всегда используйте блендер только с установленной крышкой (2) и с установленным в крышке (2) мерным стаканчиком (1).

Примечания:

- блендер не предназначен для взбивания яиц, приготовления картофельного пюре, замешивания теста, отжимания сока из фруктов и овощей, измельчения твёрдых и замороженных продуктов (кроме льда), измельчения мяса и мясных продуктов.

- объём перерабатываемых продуктов не должен превышать 2/3 от объёма чаши (3), и не должен быть ниже минимальной отметки на чаше (3) «250».
- для контроля объёма перерабатываемых продуктов используйте шкалу на чаше (3).
- перед началом измельчения/смешивания рекомендуется очистить фрукты от кожуры, удалить косточки, и порезать фрукты кубиками размером 2x2 см.
- при переработке 600 г моркови, добавьте около 900 мл воды.
- Вставьте вилку шнура питания в электрическую розетку.
- Для включения блендера и выбора скорости вращения ножей-измельчителей (4) поверните ручку (7) в положение «1» или «2».
- Во время работы блендера или в перерывах можно добавлять в чашу (3) необходимые ингредиенты. Для этого выньте мерный стаканчик (1) из крышки (2) и используйте его в качестве мерной ёмкости. После добавления ингредиентов через отверстие в крышке (2) установите мерный стаканчик (1) на место.
- Завершив работу, установите ручку (7) в положение «0» и выньте вилку шнура питания из электрической розетки.
- Снимите чашу блендера (3) с моторного блока (6), повернув её против часовой стрелки (рис. 5).
- Снимите крышку (2) (рис. 6) и извлеките переработанные продукты из чаши (3).

Импульсный режим работы

- Для включения блендера и выбора скорости вращения ножей-измельчителей (4) поверните ручку (7) в положение «1» или «2».
- Завершив работу, установите ручку (7) в положение «0» и выньте вилку шнура питания из электрической розетки.

Примечание: если переработка продуктов затруднена, можно добавить в чашу блендера (3) немного воды, сока, отвара и т.д.

ИЗМЕЛЬЧЕНИЕ ЛЬДА

- Положите в чашу (3) не более 10 кубиков льда с приблизительным размером 30x25x25 мм.
- Включите импульсный режим работы на несколько секунд, для этого поверните ручку (7) против часовой стрелки в положение «Р» и удерживайте её, установите ручку (7) в положение «0». При необходимости ещё раз включите импульсный режим работы для получения нужной консистенции измельчённого льда.
- Завершив работу, установите ручку (7) в положение «0» и выньте вилку шнура питания из электрической розетки.

ЧИСТКА И УХОД

- Предварительно промойте чашу (3), для этого налейте в чашу (3) воду и добавьте немного нейтрального моющего средства.

- Закройте чашу (3) крышкой (2) с установленным в ней мерным стаканчиком (1).
- Вставьте вилку шнура питания в электрическую розетку.
- Включите импульсный режим работы, для этого поверните ручку (7) против часовой стрелки в положение «Р» и удерживайте её, установите ручку (7) в положение «0» после нескольких секунд работы блендера.
- Завершив промывку чаши (3), выньте вилку шнура питания из электрической розетки.
- Снимите с чаши (3) крышку (2).
- Снимите чашу (3) с моторного блока (6), повернув её против часовой стрелки (рис. 5), слейте моющий раствор, промойте чашу (3), ополосните и просушите.
- Промойте мерный стаканчик (1), крышку (2) и уплотнитель крышки (2) тёплой водой с добавлением нейтрального моющего средства, ополосните и просушите.
- Корпус моторного блока (6) протрите мягкой влажной тканью, после чего вытрите насухо.
- Запрещается для чистки корпуса моторного блока (6) и съёмных деталей использовать абразивные чистящие средства и растворители.
- Запрещается погружать корпус моторного блока (6), шнур питания и вилку шнура питания в любые жидкости, запрещается помещать все съёмные детали в посудомоечную машину.

ХРАНЕНИЕ

- Перед тем, как убрать устройство на хранение, проведите его чистку.
- Храните устройство в сухом прохладном месте, недоступном для детей и людей с ограниченными возможностями.

ТЕХНИЧЕСКИЕ ХАРАКТЕРИСТИКИ

- Напряжение питания: 220-240 В, 50/60 Гц
- Номинальная потребляемая мощность: 1400 Вт
- Объем чаши: 1,5 литра
- Максимальное время работы: 3 минуты

УТИЛИЗАЦИЯ



Чтобы предотвратить возможный вред окружающей среде или здоровью людей от неконтролируемой утилизации отходов, после окончания срока службы устройства или элементов питания (если входят в комплект), не выбрасывайте их вместе с обычными бытовыми отходами, передайте прибор и элементы питания в специализированные пункты для дальнейшей утилизации.

Отходы, образующиеся при утилизации изделий, подлежат обязательному сбору с последующей утилизацией в установленном порядке.

Для получения дополнительной информации об утилизации данного продукта обратитесь в местный муниципалитет, службу утилизации бытовых отходов или в магазин, где Вы приобрели данный продукт.

Производитель:

ООО «Компания Фошань ТОК
Электрикал Эплиэнс»

Адрес производственной фабрики:

3 этаж, No.9 дорога Чаогуан, Гаоли,
Ронгуй, Шунде, Фошань, провинция
Гуандун, Китай.

Импортер:

ООО «Реванш» 410506, Россия,
Саратовская область, г. Саратов,
тер. Вольский тракт, стр. 14

Авторизованный сервисный центр:

ООО «Сервисный центр «Реванш»
410056, Россия, Саратовская область,
г. Саратов, ул. им. Чапаева В.И., д. 32/36
410506, Россия, Саратовская область,
г. Саратов, тер. Вольский тракт, зд. 14/1
сайт: revanshsc.ru
тел: +7 8452 744 566

Каждый прибор Manya имеет уникальный серийный номер.

Серийный номер состоит из букв и цифр.

Пример:

Серийный номер указан на бирке, расположенной на корпусе прибора.

Дата производства изделия указана в серийном номере изделия.

Модель

Код Устройства

SB1401B -2507-0001

↑

↑

↓ ↓

Год Месяц
ПРОИЗВОДСТВА

ГАРАНТИЯ И РЕМОНТ

Общие сведения:

Настоящие условия гарантии действительны на территории Российской Федерации, если иные условия не установлены в гарантийном талоне на конкретную модель изделия. Убедительно просим Вас во избежание недоразумений внимательно изучить Руководство по эксплуатации и проверить правильность заполнения гарантийного талона. Любые претензии по качеству изделия рассматриваются только после предварительной проверки качества изделия представителем авторизованного сервисного центра уполномоченного изготовителем/импортером изделия (п.5 ст.18 ФЗ «О защите прав потребителей»). При оформлении покупки товара, требуйте проверки комплектности, внешнего вида и (при возможности) основных режимов работы изделия, правильность и полноту заполнения настоящего гарантийного талона. При возникновении недостатков во время бережной и правильной эксплуатации товара обращайтесь в ближайшие авторизованные сервисные центры (далее по тексту - АСЦ). Адреса и номера телефонов АСЦ Вы можете узнать: у продавца, где приобрели товар, на сайте компании: www.mymanya.ru, либо по телефону: **8 800 700 47 00**. Только АСЦ, уполномоченного изготовителем/импортером изделия имеют право и соответствующую квалификацию обслуживать, диагностировать либо ремонтировать товары торговой марки MANYA.

Технические данные. Шильд изделия.

Гарантийные обязательства обретают силу при возможности однозначного определения гарантийности изделия, для чего необходимо: наличие правильно указанных в гарантийном талоне модели, серийного номера, а также совпадение серийного номера и модели на изделии с указанными в гарантийном талоне. Идентификационные данные также размещены на шильде изделия. Запрещается вносить какие-либо изменения в идентификационные данные (повреждать, затирать, удалять и т.п.) в гарантийном талоне и на самом изделии. Нарушение этих условий приведет к необходимости проведения экспертизы для установления гарантийности изделия и может послужить отказом в гарантийном обслуживании изделия. Данным гарантийным талоном продавец/импортер подтверждают принятие на себя обязательств по удовлетворению требований потребителей в сроки, установленные действующим законодательством о защите прав потребителей, а также гражданским законодательством РФ, при условии обнаружения производственных недостатков изделия.

Однако, продавец или импортер оставляют за собой право отказать в гарантийном сервисном обслуживании изделия в случае несоблюдения изложенных ниже условий. Все условия гарантийных обязательств действуют в рамках законодательства о защите прав потребителей и гражданского законодательства Российской Федерации.

Гарантийный срок равен: 12 (двенадцать) месяцев с даты передачи изделия потребителю, при условии соблюдения настоящих рекомендаций. При отсутствии чека, подтверждающего дату продажи, и отсутствия печати продавца в гарантийном талоне, гарантийный срок исчисляется от даты выпуска изделия и равен 12 (двенадцать) месяцам.

Срок службы равен: 36 (тридцать шесть) месяцев.

Условия гарантии:

Гарантия предоставляется только на модели, введенные в гражданский оборот компанией ООО «Реванш» в соответствии с действующим законодательством РФ.

Гарантия предоставляется потребителям, при условии, что товар приобретен и используется для личных или бытовых нужд, не связанных с предпринимательской деятельностью.

Покупатель обязуется при возникновении неисправности в изделии обратиться в первую очередь в АСЦ, уполномоченный производителем/импортером для проведения диагностики товара и последующего гарантийного ремонта.

Гарантийные обязательства не распространяются на принадлежности и аксессуары, входящие в комплектность изделия - элементы питания (батарейки, аккумуляторы), монтажные приспособления, также гарантия не распространяется на:

микроволновые печи: на стеклянные блюда, роликовые кольца, муфты вала мотора, слюдяные пластины, предохранители, аккумуляторы, лампочки;

духовые шкафы: на внешние и внутренние стекла дверей, стеклянные поверхности панели управления, ручки двери, телескопические направляющие, стеклянные тарелки, керамические тарелки, вертела, термощупы, лампочки;

пылесосы: на щетки, насадки, трубки, шланги, пылесборники, фильтры, аккумуляторы;

стиральные машины и сушильные машины: на шланги для подвода и слива воды;

посудомоечные машины: на шланги для подвода и слива воды, распыскиватели;

варочные панели: ручки управления, чугунные решетки, газовые конфорки, жиклеры;

кухонные вытяжки: на декоративные короба, воздухопроводы, фильтры, лампочки;

холодильники: полки (стеклянные, пластмассовые), лотки и ящики, лампочки;

прочую МБТ: на аксессуары и принадлежности, идущие в комплекте, расходные материалы (предметы с ограниченным сроком службы), пульты дистанционного управления.

Изделие снимается с гарантийного обслуживания в случаях:

если изделие использовалось в целях, не соответствующих его прямому назначению;

если нарушены правила эксплуатации, изложенные в Руководстве по эксплуатации;

нарушения сохранности гарантийных пломб;

если изменен, удалён или неразборчив серийный номер изделия;

изменения внутреннего устройства или попытки самостоятельного ремонта изделия;
получения деформации, изменения геометрии корпуса товара;
монтажа, подключения и установки изделия, выполненных не в соответствии с Руководством по эксплуатации

Гарантийные обязательства не распространяются на:

механические повреждения, возникшие после передачи изделия потребителю;
повреждения, вызванные воздействием влаги, высоких или низких температур, коррозией, окислением, чрезмерным запылением (например, строительная пыль);
повреждения, вызванные попаданием внутрь посторонних предметов, веществ, жидкостей, насекомых, животных;
повреждения, вызванные стихией, пожаром, бытовыми факторами, случайными внешними факторами (скачок напряжения в электрической сети, гроза и т.д.);
дефекты, возникшие вследствие естественного износа при эксплуатации изделия. При этом под естественным износом понимаются последствия эксплуатации изделия, вызвавшие ухудшение их технического состояния и внешнего вида из-за использования данного изделия или использования агрессивных чистящих средств, приведших к удалению символов и надписей на внешних поверхностях товара;
образования на нагревательных элементах избыточного слоя накипи/окисления (при повышенной жесткости воды необходима обработка соответствующими составами);
недостатки, вызванные в результате несоблюдения требований в виде обязательной очистки фильтров, или изделия в целом (например пылесосы, вытяжки и т.д.);
повреждения, вызванные несоответствием стандартам параметров электрических сетей и других подобных внешних факторов.

Не подлежат гарантийному ремонту изделия с дефектами, возникшими вследствие выхода из строя деталей, обладающих ограниченным сроком службы или ограниченным гарантийным сроком. В вышеуказанных случаях продавец, импортер, изготовитель снимает с себя ответственность за возможный вред и ущерб, прямо или косвенно нанесенный продукцией людям, домашним животным или имуществу.

Изделие может быть снято с гарантийного обслуживания, если будет установлено, что нарушены гарантийные пломбы, имеются следы неквалифицированной разборки и других, не предусмотренных инструкцией по эксплуатации, вмешательств. Настройка и установка (сборка, подключение и т.п.) изделия, описанные в документации, прилагаемой к товару, могут быть выполнены как самим пользователем, так и специалистами АСЦ соответствующего профиля и фирм-продавцов (на платной основе). Лицо (организация), установившее изделие, несет ответственность за правильность и качество установки (настройки). При установке/подключении/настройке специалистами АСЦ составляется акт выполненных работ.

Стоит обратить внимание на значимость правильной установки изделия, как для его надежной работы, так и для получения гарантийного и бесплатного сервисного обслуживания. Необходимо требовать от специалистов АСЦ внести все необходимые сведения об установке/подключении/настройке в акт выполненных работ.

Производитель оставляет за собой право изменять характеристики устройств и их комплектность без предварительного уведомления.

Уважаемые покупатели! Перед обращением в сервисный центр внимательно изучите раздел «Возможные неисправности и методы их устранения» в Руководстве по эксплуатации. Соблюдайте правила эксплуатации и бережно относитесь к приобретенному товару.

ООО «Реванш»

Наименование изделия:

Модель:

Серийный номер:

Дата продажи:

Адрес фирмы-продавца и номер телефона:

С условием гарантийного обслуживания ознакомлен и согласен.
Подтверждаю получение исправного изделия. Претензий к внешнему
виду не имею.

Печать

Подпись покупателя

Отрывной талон 1

Модель

Серийный номер

Дата продажи

Продавец:

Информация о покупателе:

Отрывной талон 2

Модель

Серийный номер

Дата продажи

Продавец:

Информация о покупателе:

Отрывной талон 3

Модель

Серийный номер

Дата продажи

Продавец:

Информация о покупателе:

EAC CE 