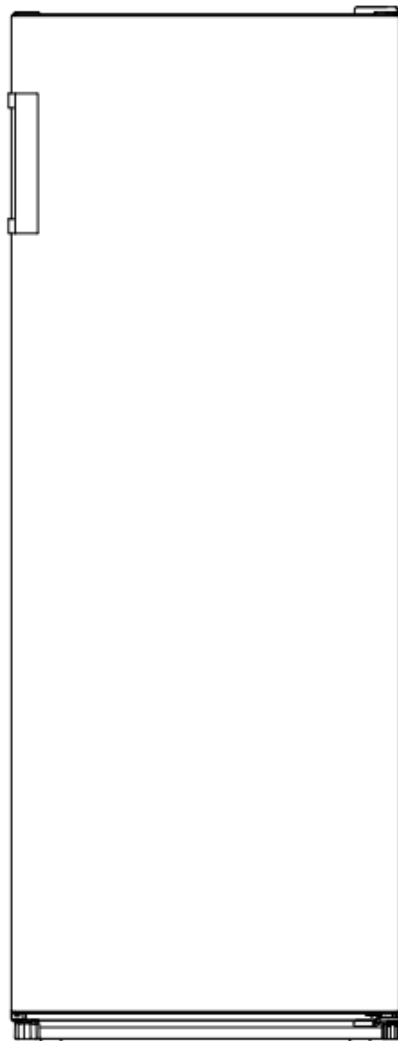


Руководство по эксплуатации
Гарантийный талон

MANYA

Морозильник
F143NW



Уважаемый покупатель!

Мы благодарим Вас за оказанное доверие и уверены, что Вы останетесь довольны покупкой. Техника Manya разработана для создания атмосферы комфорта и уюта в Вашем доме.

Перед использованием прибора мы настоятельно рекомендуем Вам внимательно ознакомиться со всеми пунктами настоящего руководства по эксплуатации. При покупке прибора необходимо удостовериться в его работоспособности (при наличии возможности), отсутствии механических повреждений, проверить комплектацию и наличие штампа торгующей организации, даты продажи и подписи продавца с номером модели и серийным номером, точно соответствующим серийному номеру на корпусе прибора.

Руководство по эксплуатации Вы также можете найти на нашем сайте:

www.mymanya.ru

СОДЕРЖАНИЕ

стр.4	РЕКОМЕНДАЦИИ	МЕРЫ БЕЗОПАСНОСТИ
стр.5	МЕРЫ БЕЗОПАСНОСТИ	
стр.9	ТЕХНИЧЕСКИЕ ДАННЫЕ	ТЕХНИЧЕСКИЕ ДАННЫЕ
стр.10	ДАННЫЕ ПО ЭНЕРГОПОТРЕБЛЕНИЮ	
стр.11	ПОДКЛЮЧЕНИЕ К ЭЛЕКТРОСЕТИ	УСТАНОВКА ПРИБОРА
стр.12	РЕКОМЕНДАЦИИ ПО УСТАНОВКЕ	
стр.13	УСТАНОВКА	
стр.17	ПЕРЕВЕШИВАНИЕ ДВЕРЕЙ	
стр.20	ОПИСАНИЕ ПРИБОРА	ОПИСАНИЕ ПРИБОРА
стр.22	ПЕРВОЕ ВКЛЮЧЕНИЕ	ИСПОЛЬЗОВАНИЕ ПРИБОРА
стр.24	ИСПОЛЬЗОВАНИЕ	
стр.25	СОВЕТЫ ПО ЗАМОРАЖИВАНИЮ ПРОДУКТОВ	
стр.26	ВЫКЛЮЧЕНИЕ	
стр.27	СОВЕТЫ ПО ЭНЕРГОСБЕРЕЖЕНИЮ	
стр.28	ЧИСТКА И УХОД	ТЕХНИЧЕСКОЕ ОБСЛУЖИВАНИЕ
стр.30	ВОЗМОЖНЫЕ НЕИСПРАВНОСТИ И МЕТОДЫ ИХ УСТРАНЕНИЯ	
стр.33	ИНФОРМАЦИЯ О ТРАНСПОРТИРОВКЕ И УТИЛИЗАЦИИ	
стр.34	ИНФОРМАЦИЯ О ИЗГОТОВИТЕЛЕ	
стр.35	ГАРАНТИЯ И РЕМОНТ	

РЕКОМЕНДАЦИИ

ВНИМАТЕЛЬНО ОЗНАКОМЬТЕСЬ С РУКОВОДСТВОМ И СОХРАНИТЕ ЕЕ ДЛЯ ДАЛЬНЕЙШЕГО ИСПОЛЬЗОВАНИЯ!



Данный прибор должен быть установлен и подключён в соответствии с действующими правилами.

- Следуйте руководству по эксплуатации и храните его в безопасном месте для решения проблем, которые могут возникнуть в будущем.
- Изготовитель, равно как импортер, не несут ответственности перед конечным пользователем, если он по каким-то причинам не ознакомился с Руководством должным образом или оно было утеряно, испорчено, что препятствует ознакомлению с Руководством.
- Данное устройство предназначено для бытового использования и не может использоваться для целей не оговоренных настоящим Руководством.
- Удалите упаковочные ленты, скотч и наклейки до начала эксплуатации.
- Остатки клея после удаления наклеек и скотча можно легко смыть, нанеся небольшое количество жидкого моющего средства для посуды и слегка потерев. Внутренние стенки морозильника можно вымыть раствором теплой мыльной воды с пищевой содой (1 чайная ложка соды на литр воды). Затем протрите влажной тряпкой и вытрите насухо.
- Дайте морозильнику простоять 1 час с открытыми дверьми, чтобы он просох и проветрился.

МЕРЫ БЕЗОПАСНОСТИ

ВНИМАТЕЛЬНО ОЗНАКОМЬТЕСЬ С РУКОВОДСТВОМ И СОХРАНИТЕ ЕЕ ДЛЯ ДАЛЬНЕЙШЕГО ИСПОЛЬЗОВАНИЯ!

- Не используйте острые инструменты, растворители, горючие жидкости и металлические щетки для удаления остатков клея, так как это может повредить поверхность устройства.
- После распаковки прибора убедитесь, что отсутствуют видимые повреждения. Если прибор был повреждён во время транспортировки, не используйте его, обратитесь к продавцу немедленно. В этом случае сохраните все упаковочные материалы.
- Не переворачивайте морозильник и не кладите его на бок. Передвигая морозильник, не наклоняйте его более чем на 45° от вертикального положения. Поднимая его, никогда не придерживайте за ручку двери, верхнюю панель или трубки, так как велика вероятность деформирования и отламывания упомянутых частей.
- После установки морозильника необходимо тщательно его протереть перед использованием. Помойте ящики и полки в теплой мыльной воде и высушите. При использовании в первый раз морозильник может иметь запах. После включения морозильника и начала охлаждения запах выветрится.
- При первом включении или после длительного перерыва работы морозильника дайте ему проработать не менее 2 часов перед загрузкой продуктов в него.

МЕРЫ БЕЗОПАСНОСТИ

Ваша безопасность важна для нас. Пожалуйста, внимательно прочитайте приведённую информацию перед установкой, включением и использованием.



Изготовитель не несёт ответственности за неправильную установку и использование.

- Гарантия на данный прибор действительна только при его бытовом использовании.
- Будьте осторожны и внимательны, чтобы не повредить трубки холодильного контура.
- Не допускайте повреждения системы циркуляции хладагента морозильника.
- Не располагайте продукты вблизи от распределителя холодного воздуха. Соблюдайте размещение допустимого количества продуктов, чтобы обеспечить нормальную циркуляцию воздуха.
- Не накрывайте корпус морозильника это неблагоприятно скажется на его работе.
- Держите вентиляционные отверстия морозильника открытыми.
- Устройство не предназначено для использования людьми с физическими или психическими недостатками, а так же лицами с недостаточным опытом и знаниями (включая детей). Таким людям можно позволить использование под присмотром ответственных лиц отвечающих за их безопасность.
- Не используйте прибор на открытом воздухе или с повышенной влажностью помещения.
- Устройство не предназначено для эксплуатации в неотапливаемых помещениях или гаражах.

МЕРЫ БЕЗОПАСНОСТИ

- Не пытайтесь ремонтировать прибор самостоятельно. Это опасно для Вас и технических параметров изделия. Любое повреждение кабеля может привести к короткому замыканию, возгоранию или поражению электрическим током.
- Не используйте поврежденный или старый штепсель.
- Не тяните, не сгибайте и не повреждайте шнур.



- При повреждении шнура обратитесь в авторизованный сервисный центр для замены.
- Не вставляйте и не извлекайте штепсель из розетки мокрыми руками во избежание повреждений электрическим током!
- Не позволяйте детям висеть на дверцах.
- Не перегружайте полки и ящики.
- Не храните стеклянные бутылки или банки с напитками (особенно газированные напитки) в морозильной камере.



МЕРЫ БЕЗОПАСНОСТИ

ХЛАДАГЕНТ И РИСК ВОЗНИКНОВЕНИЯ ПОЖАРА



Морозильник содержит небольшое количество хладагента (R600a) в холодильном контуре.

- Устройство содержит хладагент R600a, который не опасен для окружающей среды, но горюч. Убедитесь, что трубки с хладагентом не были повреждены во время транспортировки и монтажа, иначе утечка хладагента может привести к пожару.
- В случае если утечка хладагента (R600a) произошла, то не держите зажженные свечи, лампы и другие предметы с открытым пламенем и иные источники воспламенения возле морозильника и тщательно проветрите помещение, чтобы избежать риска возникновения пожара и повреждения глаз.
- Не храните в устройстве предметы, которые обладают легковоспламеняющимся составом (например, спреи и аэрозоли или взрывчатые вещества).
- Количество хладагента в Вашем морозильнике указано на шильде, прикрепленном либо к задней стенке, либо внутри прибора слева или справа.

ТЕХНИЧЕСКИЕ ДАННЫЕ

ХАРАКТЕРИСТИКИ	F143NW
НАПРЯЖЕНИЕ	220-240 В 50 Гц
УПРАВЛЕНИЕ	Электронное
МАТЕРИАЛ ИСПОЛНЕНИЯ	Металл
ТИП	Однокамерный
РАСПОЛОЖЕНИЕ	Отдельностоящий
ОБЪЁМ	166 л
ТИП КОМПРЕССОРА	Стандарт
ХЛАДАГЕНТ	R600a
ТИП ОХЛАЖДЕНИЯ	No Frost
ПОДСВЕТКА МОРОЗИЛЬНОЙ КАМЕРЫ	Нет
ВНЕШНИЕ РАЗМЕРЫ (С РУЧКОЙ) (ШхГхВ)	544x641x1443 мм
ВНЕШНИЕ РАЗМЕРЫ (БЕЗ РУЧКИ) (ШхГхВ)	540x590x1443 мм
РАЗМЕРЫ В УПАКОВКЕ (ШхГхВ)	580x630x1485 мм
ВЕС НЕТТО/БРУТТО	46 кг/50 кг

ДОПОЛНИТЕЛЬНЫЕ ХАРАКТЕРИСТИКИ	ЗНАЧЕНИЕ
ДИСПЛЕЙ	да
РЕГУЛИРУЕМЫЕ НОЖКИ	да
ПЕРЕНАВЕШИВАНИЕ ДВЕРЕЙ	да
КОЛИЧЕСТВО ЯЩИКОВ	3 шт.
КОЛИЧЕСТВО ПОЛОК С КРЫШКОЙ	2 шт
ФОРМОЧКА ДЛЯ ЛЬДА	1 шт.

ДАННЫЕ ПО ЭНЕРГОПОТРЕБЛЕНИЮ

ХАРАКТЕРИСТИКИ	ЗНАЧЕНИЕ
НАИМЕНОВАНИЕ МОДЕЛИ	F143NW
ХОЛОДОПРОИЗВОДИТЕЛЬНОСТЬ	8 кг/24 ч
КЛАСС ЭНЕРГОЭФФЕКТИВНОСТИ	A+
КЛИМАТИЧЕСКИЙ КЛАСС	SN/N/ST
УРОВЕНЬ ШУМА	44 дБ
КЛАСС ЗАЩИТЫ	I
ПОТРЕБЛЯЕМАЯ МОЩНОСТЬ	51 Вт
НОМИНАЛЬНАЯ СИЛА ТОКА	0,46 А
ПОТРЕБЛЕНИЕ ЭЛЕКТРОЭНЕРГИИ	0,651 кВт/24 ч

ЭКОЛОГИЧЕСКОЕ ПРЕДУПРЕЖДЕНИЕ

После установки изделия, пожалуйста, выбрасывайте упаковочный материал, принимая во внимание условия безопасности и охраны окружающей среды. Для повторного использования выброшенного упаковочного материала, выбрасывайте его в специально предусмотренные мусоросборники, в зависимости от особенностей мусора (целлофан, картон, пенопласт). Прежде чем выбросить в мусор какой-либо электрическое изделие, отрежьте его кабель, чтобы предотвратить использование этого изделия другими.



ПОДКЛЮЧЕНИЕ К ЭЛЕКТРОСЕТИ

- Рекомендуется выждать паузу примерно в 4 часа перед подключением морозильника в электросеть, это необходимо для возврата хладагента в компрессор.
- Перед подключением устройства к сети электропитания убедитесь в том, что параметры электросети соответствуют параметрам, указанном на шильде, прикрепленной либо к задней стенке, либо внутри прибора слева или справа.
- Прибор должен быть подключено только к однофазной сети переменного тока 220-240В/50Гц. Используйте розетку с заземлением. При отсутствии такой розетки ее должен установить компетентный электрик.



Мы не несем ответственности за какой либо ущерб, причиненный в результате использования устройства без заземления!

- Если у Вас бывают скачки напряжения, то рекомендуется использовать стабилизатор напряжения с автоматической регулировкой напряжения.
- Питание в розетке должно соответствовать показателям прибора.
- Рекомендуется подключение к отдельной розетке, к которой не будут подключаться другие электрические приборы.
- Не используйте удлинитель.
- Убедитесь, что вилка и шнур питания не повреждены. В противном случае это может привести к короткому замыканию, поражению электрическим током или перегреву и даже вызвать пожар.
- При отключении прибора от сети электропитания последующее подключение к сети следует производить не ранее, чем через 10 минут. Несоблюдение этого правила может привести к отказу компрессора.
- При отключении устройства от сетевой розетки всегда придерживайте вилку.

РЕКОМЕНДАЦИИ ПО УСТАНОВКЕ

- Поместите морозильник в такое место, которое исключает попадание прямых солнечных лучей.
- Размещайте устройство вдали от источников тепла, таких как печи, плиты, радиаторы отопления, камины или обогреватели.
- Морозильник должен находиться на расстоянии минимум 10 см от кухонных плит и духовок, и минимум в 2 см от мебели.
- Устанавливайте прибор в сухом месте подальше от источников большой влажности.
- В целях повышения эффективности системы охлаждения необходимо обеспечивать хорошую вентиляцию вокруг прибора для отвода тепла. По этой причине, вокруг морозильника должно быть достаточно свободного пространства.
- В случае установки морозильника в углу, между боковой стенкой морозильника со стороны дверных петель и стеной должно оставаться расстояние, не менее чем на 145° для свободного открывания двери морозильника.
- Убедитесь, что пол плоский и твердый.
- Установка прибора на ковровое покрытие может стать причиной его перегрева. Чтобы избежать этого, необходимо на ковровое покрытие положить резиновый коврик или деревянную подставку, тем самым обеспечив зазор в 2,5 см.
- Рекомендуемое расстояние установки:
 - не менее 75 мм до задней стены, не менее 100 мм до потолка, не менее 100 мм по бокам морозильника.
- Не ставьте ничего на прибор сверху.
- Регулируемые передние опоры необходимо установить на соответствующей высоте, чтобы обеспечить устойчивость и правильную работу устройства.



Данная модель морозильника не предназначена для встраивания в нишу, шкафы или кухонную мебель.

УСТАНОВКА

РАЗМЕЩЕНИЕ МОРОЗИЛЬНИКА

1. Состояние вентиляции:

Место, которое Вы выбираете для установки морозильника, должно быть хорошо проветриваемым. Не устанавливайте прибор рядом с источником тепла, таким как плита, батареи отопления и т.д. Избегайте попадания прямых солнечных лучей. Не размещайте прибор во влажном месте, чтобы предотвратить появление ржавчины и утечку электричества из морозильника. Не закрывайте и не блокируйте вентиляционные отверстия.

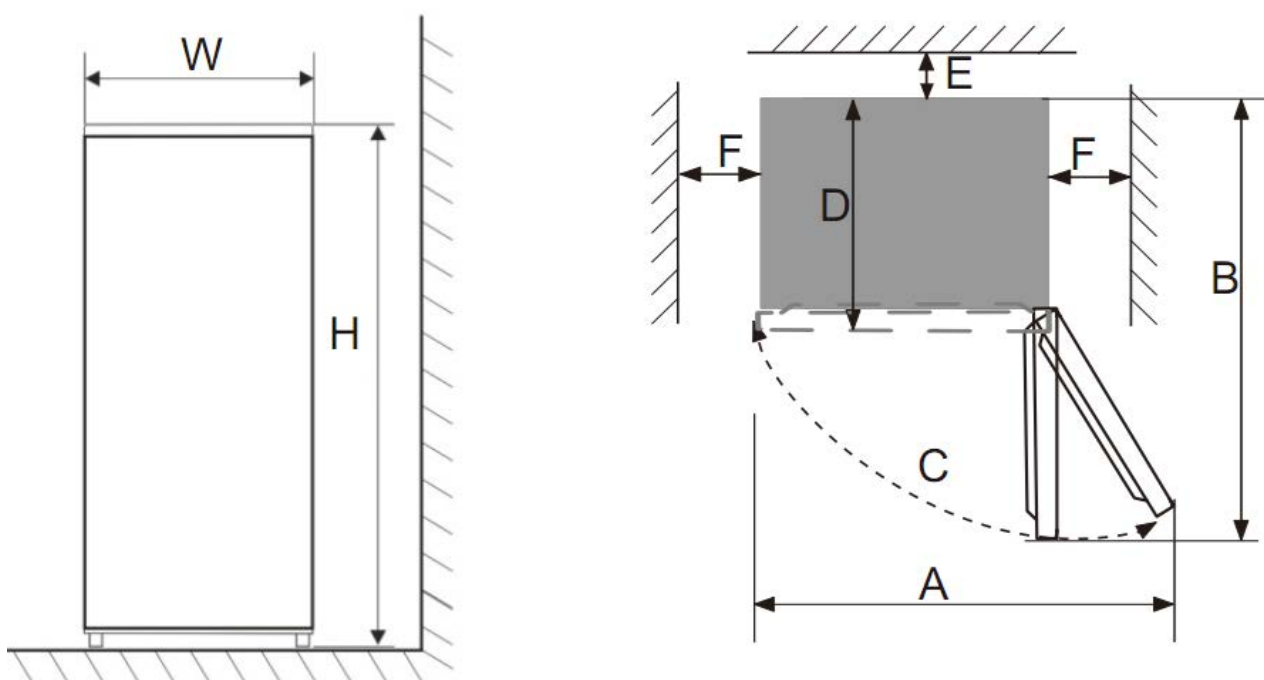
2. Вентиляция:

Когда морозильник работает, то решетка, расположенная сзади камеры, нагревается, а боковые стороны камеры становятся теплыми. Поэтому установите так, чтобы расстояние между морозильником и верхней полкой должно быть не менее 30 мм, между решеткой морозильника и стеной была не меньше 50 мм, расстояние между боковыми сторонами морозильника и стенкой не меньше 100 мм.

УСТАНОВКА

РАЗМЕЩЕНИЕ МОРОЗИЛЬНИКА

W	D	H	A	B	C (°)	E	F
544 мм	641 мм	1443 мм	890 мм	1096 мм	125	50 мм	100 мм



Примечание : На рисунках иллюстрируются пространство, необходимое для морозильника.

3. Установка

Поместите морозильник на твердое и ровное основание (пол), чтобы он был устойчивым, в противном случае неправильная установка вызовет вибрацию и шум.

Если из-за контакта морозильника со стеной возникает вибрационный шум или если стенка почернела из-за конвекции воздуха вокруг компрессора, отодвиньте морозильник от стены.

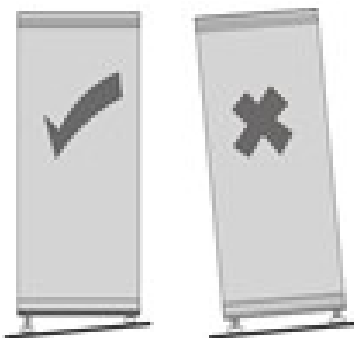
УСТАНОВКА

ВЫРАВНИВАНИЕ МОРОЗИЛЬНИКА

Выравнивание морозильника необходимо для устранения вибрации. Если уровень морозильника не отрегулирован должным образом во время установки, двери могут неплотно закрываться, что может привести к проблемам с охлаждением, замораживанием, поддержанием уровня влажности.

Рекомендуем Вам выравнивать прибор следующим образом:

1. Подкатите прибор на место установки.
2. Откручивайте регулируемые ножки до момента касания их с полом.
3. Отклоните прибор назад на 10 мм или 0,5°, сделав 1-2 дополнительных оборотов регулируемых ножек.



Внимание!

Колесики, не предназначены для передвижения прибора влево или вправо и должны использоваться только для передвижения вперед-назад.

УСТАНОВКА

После доставки морозильника и правильной установки, не включайте его сразу. Включите устройство через 4 часа стояния, чтобы обеспечить его нормальную работу.

Проверьте наличие дополнительных деталей внутри морозильника и протрите их изнутри мягкой тканью. Помойте морозильную камеру теплой водой с моющим средством и вытрите насухо. После этого дайте морозильнику постоять еще 1 час.

Примечание: электрические компоненты должны быть очищены сухой тканью.

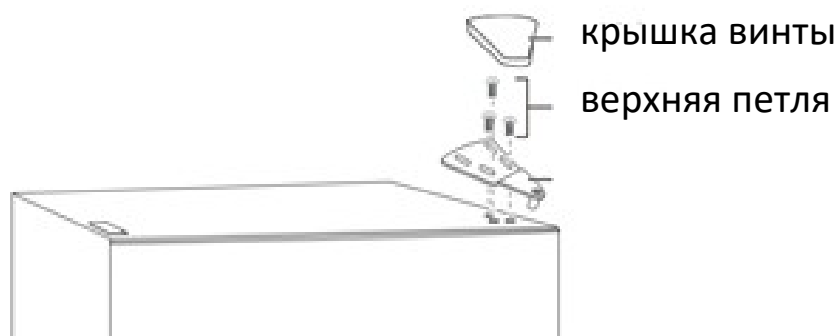
ПЕРЕВЕШИВАНИЕ ДВЕРЕЙ

При необходимости Вы можете изменить стороны открывания двери с правой (согласно поставке) на левую.



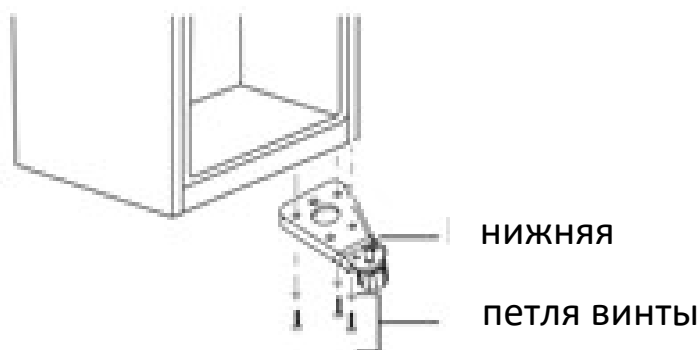
Внимание! Морозильник должен быть отключен от сети во время перевешивания двери.

1. Поднимите и снимите крышку петли, выкрутите три винта, которые крепят верхнюю петлю к двери, затем снимите петлю.

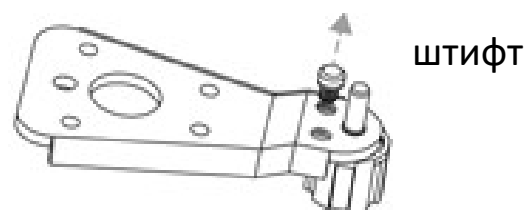


2. Снимите дверцу.

3. Выверните винты, которые крепятся к правой стороне, затем снимите петлю.

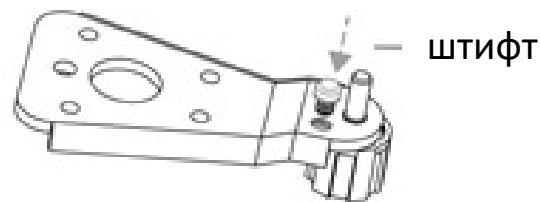


4. Снимите шайбу и гайку, которые крепят вал штифта к правому отверстию на нижней петле, и затем снимите вал.



ПЕРЕВЕШИВАНИЕ ДВЕРЕЙ

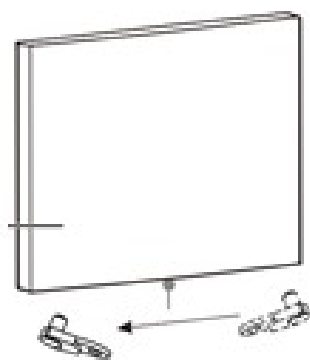
5. Вставьте штифт в левое отверстие на нижней петли, затем закрепите вал с помощью шайбы и гайки.



6. Установите нижнюю петлю на левой стороне.

7. Выверните винт, которым крепится ограничитель дверцы с правой нижней стороны дверцы, затем снимите ограничитель дверцы и установите на нижнюю левую сторону.

дверь
морозильной
камеры



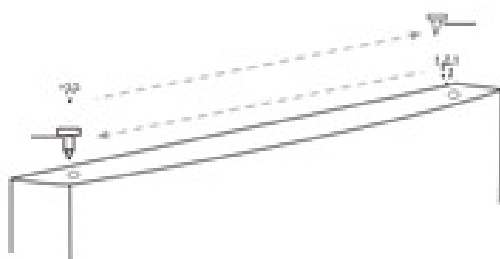
дверной ограничитель

8. Установите дверцу морозильной камеры.

9. Переместите втулку дверцы с верхней правой стороны дверцы морозильной камеры на верхнюю левую сторону дверцы.

И переместите левую крышку отверстия на правую сторону.

дверная
втулка



крышка отверстия

10. Удалите винт, который крепит крышку отверстия для винта петли в верхней левой части корпуса, снимите крышку и закрепите крышку в верхней правой части корпуса.

ПЕРЕВЕШИВАНИЕ ДВЕРЕЙ

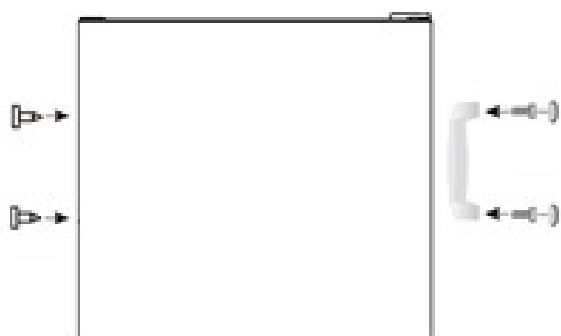
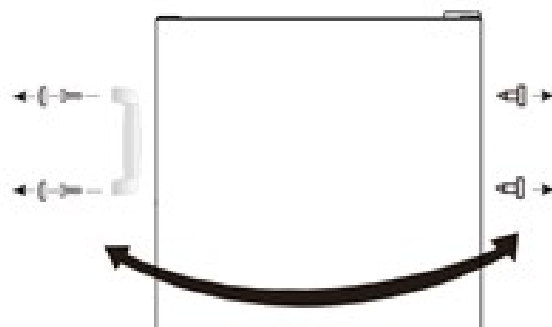


11. Закрепите верхнюю петлю в верхней левой части тремя винтами, которые Вы удалили ранее. Перед тем, как затягивать винты верхней петли, убедитесь, что верхняя часть двери находится на одном уровне с корпусом, а резиновая прокладка обеспечивает хорошее уплотнение.

12. Установите крышку петли поверх петли в верхней левой части.



13. Снимите заглушки левого отверстия, открутите болты и снимите заглушки правого отверстия.



14. Установите правые заглушки на левой стороне двери и установите ручку на правой стороне двери.

ОПИСАНИЕ ПРИБОРА

Данный морозильник выполняет свои функции при условии соблюдения требования климатического класса. Соответствие климатического класса температурным условиям приведены в таблице ниже.



Внимание! На внутреннюю температуру морозильной камеры могут оказывать влияние следующие - факторы:

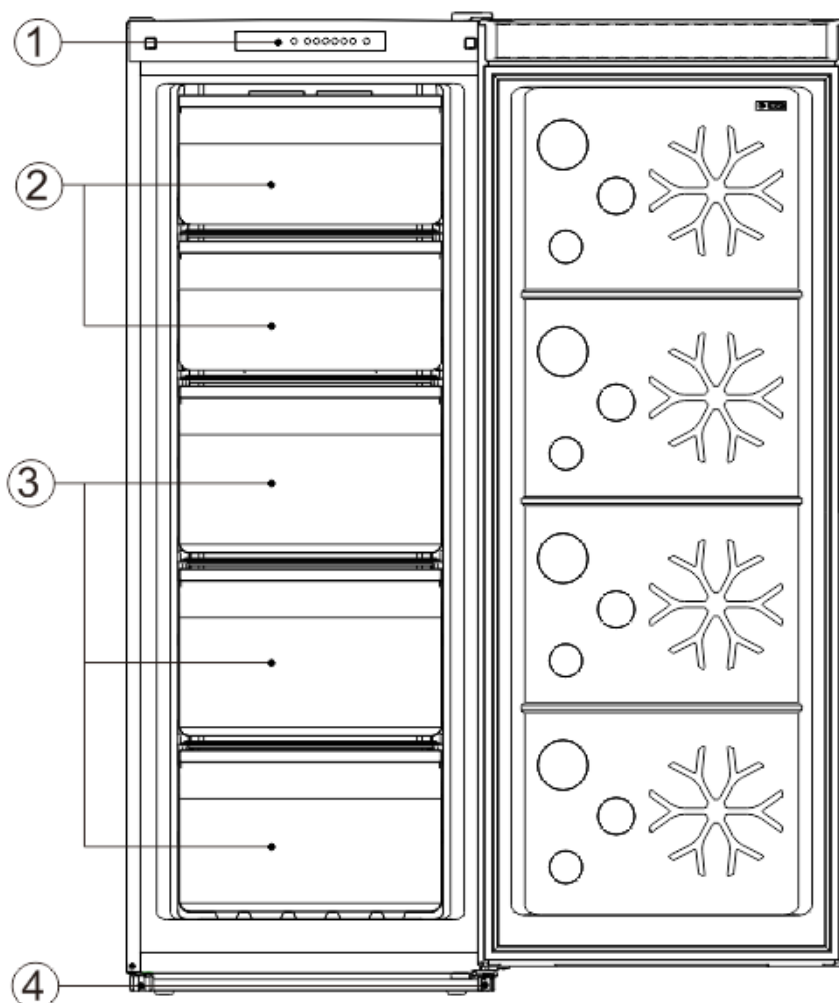
- расположение морозильника;
- температура окружающей среды;
- частота открывания дверей.

Климатический класс Вашего морозильника указан в технических характеристиках в данном Руководстве и на шильде устройства.

КЛИМАТИЧЕСКИЙ КЛАСС	ТЕМПЕРАТУРА ОКРУЖАЮЩЕЙ СРЕДЫ
SN	от +10°C до +32°C
N	от +16°C до +32°C
ST	от +16°C до +38°C
T	от +16°C до +43°C

Примечание: при работе в условиях, отличных от указанного типа климата (т. е. за пределами номинального диапазона температур окружающей среды), прибор может быть не в состоянии поддерживать желаемую температуру в отсеке, а также привести к поломке устройства.

ОПИСАНИЕ ПРИБОРА



1. Панель управления
2. Полка с крышкой
3. Выдвижные ящики
4. Регулируемые ножки.

ВНИМАНИЕ!

Все изображения и схемы даны в ознакомительных целях и могут отличаться от реального устройства.

ПЕРВОЕ ВКЛЮЧЕНИЕ


УСТАНОВКА ТЕМПЕРАТУРЫ

- После подключения морозильника к сети, сразу засветятся все иконки на дисплее, которые будут светиться в течении 2 секунд.
- Включиться компрессор и автоматически установится температура -18°C .



Температура может быть отрегулирована путем нажатия клавиши «**SET**». Каждый раз, когда нажимается клавиша «**SET**», индикатор текущего режима светится, пока загорается индикатор следующего режима. Если в течение 5 секунд не будет произведено действий с клавишей «**SET**», то указанная настройка режима будет автоматически зафиксирована. После фиксации настройки режима, температура будет поддерживаться автоматически в соответствии с настройкой.

Температурный цикл при нажатии клавиш :

$-16^{\circ}\text{C} \rightarrow -18^{\circ}\text{C} \rightarrow -20^{\circ}\text{C} \rightarrow -22^{\circ}\text{C} \rightarrow -24^{\circ}\text{C} \rightarrow$  Быстрая заморозка $\rightarrow -16^{\circ}\text{C}$


ОПИСАНИЕ ФУНКЦИЙ

ФУНКЦИЯ БЫСТРОЙ ЗАМОРОЗКИ

Данная функция предназначена для быстрой заморозки продуктов. Быстрая заморозка в морозильной камере способствует предотвращению потери пищевых вкусов продукта и сохранения свежести.

- Когда функция быстрой заморозки включена, температура морозильной камеры будет быстро понижаться. После 26 часов работы, функция быстрой заморозки будет отключена автоматически и температурный режим восстановится до уровня, который был установлен ранее до включения функции быстрой заморозки.

ФУНКЦИЯ СИГНАЛИЗАЦИИ ОТКРЫТОЙ ДВЕРИ

Если дверь морозильника будет открыта в течение более 3 минут, сработает сигнализация открытой двери и загорится индикатор «» на панели управления. Для отключения сигнализации нажмите любую клавишу. Но, если дверь не будет закрыта в течении последующих 3 минут, сигнализация сработает снова. Сигнализация будет срабатывать до тех пор, пока дверь не будет закрыта.

ФУНКЦИЯ ПАМЯТИ ПРИ ОТКЛЮЧЕНИИ ПИТАНИЯ

В случае сбоя питания и последующем его восстановлении, морозильник будет поддерживать настройки режима температуры установленное до отключения питания.

ФУНКЦИЯ ЗАДЕРЖКИ ВКЛЮЧЕНИЯ

Чтобы защитить компрессор морозильника от повреждения в случае кратковременного сбоя питания (т. е. менее 5 минут), компрессор не запустится сразу после его включения.

ИСПОЛЬЗОВАНИЕ

Морозильник предназначен для длительного хранения продуктов, в замороженном состоянии, таких как мясо, овощи, мороженое или для приготовления льда.

Быстрое замораживание способно обеспечить продолжительное хранение замораживаемых продуктов питания. Мороженные продукты в Вашем морозильнике можно хранить в течение не более 4-х месяцев после даты покупки.



Внимание!

Никогда не закрывайте дверь морозильника при выдвинутых ящиках, крышек для полок. Это может привести к повреждению как их самих, так и морозильника.



Внимание!

Никогда не размещайте газированные, шипучие напитки в морозильной камере на долгое время, так как это может привести к росту давления в емкости, и, как следствие, взрыву самой емкости и повреждению морозильника.

- Не храните в морозильнике легковоспламеняющиеся жидкости, различные эфирные масла, жидкие газы, клей.
- Не храните в морозильнике лекарственные препараты и реактивы, требующие определенной температуры хранения.

Отключение питания

Если внутренняя температура морозильника составляет -18°C или ниже, то при отключенном электропитании продукты будут оставаться замороженными примерно 8 часов при закрытой дверце. Не открывайте дверцу прибора в это время.

СОВЕТЫ ПО ЗАМОРАЖИВАНИЮ ПРОДУКТОВ

- Для замораживания свежих продуктов рекомендуется делить их на небольшие порции или части, это позволит им быстро и полностью замораживаться, а также быстро порционно размораживаться. Каждая порция должна быть использована за один раз.
- Рекомендуется указывать даты на продуктах, чтобы отслеживать время хранения.
- Соблюдайте рекомендации по хранению продуктов, указанные на упаковке производителем.
- Храните продукты в герметичной (воздухонепроницаемой) алюминиевой упаковке или полиэтиленовой пищевой пленке. Это уменьшит испарение влаги.
- Не позволяйте свежим не замороженным продуктам касаться уже замороженных продуктов, чтобы избежать нагрева (повышение температуры) последних.
- Оставляйте место между хранящимися продуктами, так как в противном случае не будет поддерживаться равномерная циркуляция холодного воздуха, что приведет к нарушению процесса замораживания.
- Купленный замороженный продукт поместите в морозильник как можно быстрее.
- После помещения свежих продуктов в морозильник обычно для их заморозки бывает достаточно 24 часов.
- Не замораживайте повторно ранее размороженные продукты. Это может вызвать проблемы со здоровьем, такие как пищевое отравление.
- При извлечении льда, замороженного из морозильника, не притрагивайтесь к нему, так как лед может вызвать обморожение.
- Не дотрагивайтесь до замороженных продуктов влажными руками!
- Не ешьте мороженное или кубики льда сразу же после извлечения их из морозильника!

ВЫКЛЮЧЕНИЕ

При выключении морозильника на продолжительный срок, необходимо выполнить следующие действия:

- Отключите прибор от сети.
- Извлеките все продукты из морозильника.
- Произведите размораживание морозильника.
- Тщательно вымойте, протрите и высушите при необходимости морозильника изнутри.
- Зафиксируйте двери в полуоткрытом состоянии, чтобы не препятствовать циркуляции воздуха и появления неприятного запаха.
- Соблюдайте крайнюю осторожность в отношении детей. Устройство не должно быть доступно для игр ребенка. При необходимости заблокируйте ее или снимите дверь.

СОВЕТЫ ПО ЭНЕРГОСБЕРЕЖЕНИЮ

Для экономии электроэнергии советуем Вам следовать следующим рекомендациям:

- Не открывайте часто и не держите двери морозильника подолгу открытыми.
- Не размещайте устройство вблизи источников тепла (прямые солнечные лучи, плиты, радиаторы и т.д).
- Не устанавливайте температуру ниже (холоднее), чем Вам на самом деле необходимо.
- Устанавливайте прибор в хорошо вентилируемых помещениях.
- Дверное уплотнение должно быть чистым и гибким. В случае износа прокладок необходимо провести замену.
- Правильно распределяйте продукты, чтобы облегчить поступление холодного воздуха и быстрого замораживания.
- Не перегружайте морозильную камеру и не закрывайте вентиляционные отверстия внутри. Это приведет к тому, что морозильник будет работать дольше и больше потреблять электроэнергии.
- Полки не должны быть выстланы алюминиевой фольгой, вощеной бумагой или бумажным полотенцем. Они мешают циркуляции холодного воздуха, делая морозильную камеру менее эффективной, что может привести к порче продуктов питания.

ЧИСТКА И УХОД

Ваш морозильник имеет современную технологию «No Frost». Сухой и холодный воздух при помощи вентилятора однородно распределяется по морозильной камере, а также между ящиками и полками одинаково с разных точек и равномерно охлаждает все продукты. К преимуществам «No Frost» можно отнести простоту в эксплуатации. В процессе работы Вашего морозильника на внутренних поверхностях не образовывается иней. Вам не придется вручную размораживать морозильную камеру, так как размораживание происходит автоматически. Для поддержания хорошего внешнего вида Вашего морозильника необходимо проводить его регулярную очистку.



Перед началом очистки убедитесь, что морозильник отключен от электрической сети.

- При мытье морозильника не лейте на него воду.
- Внутреннюю и наружную поверхности можно протереть мягкой тканью или губкой с теплой мыльной водой.
- Снимите и очистите каждую деталь в отдельности мыльной водой. Ни в коем случае не мыть детали в посудомоечной машине.
- Не используйте для очистки воспламеняющиеся взрывоопасные или вызывающие коррозию материалы, такие как растворитель, газ или кислота.
- Заднюю решётку следует чистить пылесосом или сухой щеткой минимум один раз в год. Это улучшит эффективность работы морозильника и позволит сэкономить электроэнергию.

ЧИСТКА И УХОД

- Для чистки стеклянных полок используйте неабразивные средства на водной основе.
- После мытья морозильника протрите его насухо и дайте ему постоять некоторое время с открытыми дверями.

Позаботьтесь, чтобы дверные уплотнители всегда были чистыми. Липкие продукты питания и напитки, касаясь уплотнителя, могут затем вызывать прилипание уплотнителя к дверной рамке морозильной камеры и повредить уплотнитель при открытии двери. Протирайте уплотнитель мягким моющим средством и теплой водой, затем насухо вытирайте.



Только после того, как дверные уплотнители полностью высушены, Вы можете включить морозильник в сеть.

ВОЗМОЖНЫЕ НЕИСПРАВНОСТИ

Если у Вас возникли проблемы с Вашим морозильником или Вы обеспокоены тем, что морозильник работает неправильно, Вы можете выполнить несколько простых операций, прежде чем обращаться в авторизованный сервисный центр.



Внимание! Не пытайтесь ни при каких обстоятельствах самостоятельно ремонтировать устройство. Ремонт, выполненный неопытными людьми, может привести к травмам или серьёзным неисправностям.

Этот прибор должен обслуживаться квалифицированным специалистом авторизованного сервисного центра и должны использоваться только оригинальные запасные части.

Если Вы не смогли устранить проблему, выполнив нижеуказанные действия, обратитесь в авторизованный сервисный центр.

Проблема	Возможные причины и решение
Устройство не работает	Убедитесь в том, что кабель питания подключен к розетке должным образом. Проверьте наличие напряжения в электрической сети.
Неприятные запахи из морозильной камеры	Возможно необходимо произвести очистку. Запахи могут исходить от продуктов, контейнеров, упаковок и т.д.

ВОЗМОЖНЫЕ НЕИСПРАВНОСТИ

Проблема	Возможные причины и решение
Устройство работает шумно и издает странные звуки	<p>Следующие шумы являются нормой:</p> <ul style="list-style-type: none">• Шум работы компрессора• Шум циркуляции воздуха во время работы вентилятора в морозильной камере• Булькающий звук похож на кипение воды• Потрескивание во время автоматического размораживания.• Щелчки перед стартом работы компрессора
Мотор работающий безостановочно	<p>В следующих случаях, шум работающего мотора является нормой:</p> <ul style="list-style-type: none">• Температура установлена ниже необходимой• Большой объем теплых продуктов был недавно помещен в морозильную камеру• Температура окружающей среды очень высока• Двери открыты продолжительное время, либо часто открываются• Первое включение морозильника либо включение после длительного перерыва
Температура внутри слишком высокая	<p>Возможно, Вы оставили двери открытыми надолго, слишком часто открывали двери, что-то мешает дверям закрыться, морозильник установлен без соблюдения необходимой дистанции от стен, электроприборов и т.д.</p>

ВОЗМОЖНЫЕ НЕИСПРАВНОСТИ

Проблема	Возможные причины и решение
Температура внутри слишком низкая	Повысьте температуру на панели управления
Двери с трудом закрываются	Проверьте угол наклона морозильника. Фронтальная часть морозильника должна быть не более 10-15 мм выше задней, чтобы дверь возвращалась в закрытое положение
Звуковой сигнал	Отсек морозильной камеры открыт. Закройте дверцу

ТЕХНИЧЕСКОЕ ОБСЛУЖИВАНИЕ

ИНФОРМАЦИЯ О ТРАНСПОРТИРОВКЕ

- Храните оригинальную упаковку.
- Перевозите в оригинальной упаковке, придерживайтесь требований указательных знаков по транспортировке, имеющих на упаковке.
- Если оригинальная упаковка отсутствует, то примите меры, чтобы уберечь Ваш прибор от внешних ударов. Не кладите на него тяжести.
- При транспортировке морозильника держите или ставьте его вертикально к полу. Передвигая морозильник, не наклоняйте его более чем на 45° от вертикального положения. В случае транспортировки лежа, морозильник должен отстояться вертикально не менее 24 часов.

УТИЛИЗАЦИЯ

Упаковка изготовлена из экологически чистых материалов, которые можно без ущерба для окружающей среды подвергать переработке, складировать на специальных полигонах для хранения отходов и утилизировать. Упаковочные материалы имеют соответствующую маркировку. Символ на изделии или его упаковке указывает, что оно не подлежит утилизации в качестве бытовых отходов. Изделие следует сдать в соответствующий пункт приема электронного и электрооборудования для последующей утилизации. Соблюдая правила утилизации изделия, Вы сможете предотвратить причинение ущерба окружающей среде и здоровью людей, который возможен вследствие неподобающего обращения с подобными отходами. За более подробной информацией об утилизации изделия просьба обращаться к местным властям, в службу по вывозу и утилизации отходов или в магазин, в котором вы приобрели изделие.



ИНФОРМАЦИЯ О ИЗГОТОВИТЕЛЕ

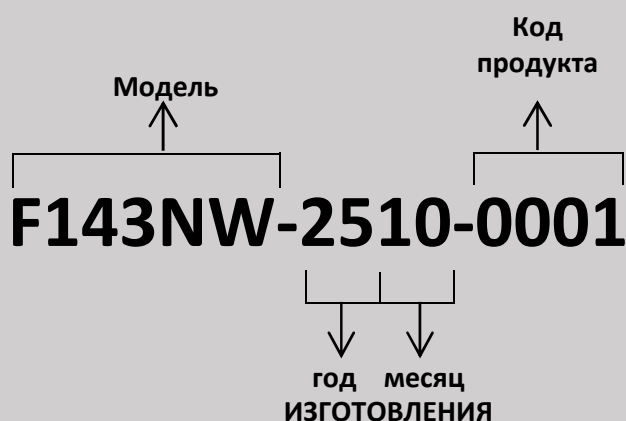
Каждый прибор Manya имеет уникальный серийный номер.

Серийный номер указан на шильде, расположенный на боковой стенке устройства.

Дата изготовления изделия указана в серийном номере изделия.

Серийный номер состоит из букв и цифр:

Пример:



Торговая марка

Manya

Тип продукции

Морозильник

Модель

F143NW

Изготовитель

CHANGHONG MEILING CO LTD
No.2163 Lianhua Road , Economy &
Technology Development Zone,
Hefei, Anhui, China

Страна изготовителя

Китай

Импортер

ООО «Реванш»
410506, Россия, Саратовская область,
г. Саратов, тер. Вольский тракт, стр. 14

**Авторизованный
сервисный центр**

ООО «Сервисный центр «Реванш»
410506, Россия, Саратовская область,
г. Саратов, тер. Вольский тракт, зд. 14
410056, Россия, Саратовская область,
г. Саратов, ул.им.Чапаева В.И., 32/36,
revanshsc.ru
тел: +7 8452 744 566

ГАРАНТИЯ И РЕМОНТ

Общие сведения:

Настоящие условия гарантии действительны на территории Российской Федерации, если иные условия не установлены действующим законодательством. Убедительно просим Вас во избежание недоразумений внимательно изучить Руководство по эксплуатации и проверить правильность заполнения гарантийного талона. Любые претензии по качеству изделия рассматриваются только после предварительной проверки качества изделия представителем авторизованного сервисного центра (п.5 ст.18 ФЗ «О защите прав потребителей»). При оформлении покупки товара, требуйте проверки комплектности, внешнего вида и (при возможности) основных режимов работы изделия, правильность и полноту заполнения настоящего гарантийного талона. При возникновении недостатков во время бережной и правильной эксплуатации товара обращайтесь в ближайшие авторизованные сервисные центры (далее по тексту - АСЦ). Адреса и номера телефонов АСЦ Вы можете узнать: у продавца, где приобрели товар, на сайте компании: mymanya.ru, либо по телефону: 8 800 700 47 00. Только АСЦ имеют право и соответствующую квалификацию обслуживать, диагностировать либо ремонтировать товары торговой марки MANYA, VR.

Технические данные. Шильд изделия.

Гарантийные обязательства обретают силу при возможности однозначного определения гарантийности изделия, для чего необходимо: наличие правильно указанных в гарантийном талоне модели, серийного номера, а также совпадение серийного номера и модели на изделии с указанными в гарантийном талоне. Идентификационные данные также размещены на шильде изделия. Запрещается вносить какие-либо изменения в идентификационные данные в гарантийном талоне и на самом изделии. Нарушение этих условий может привести к необходимости проведения экспертизы для установления гарантийности изделия и может послужить отказом в гарантийном обслуживании изделия.

Данным гарантийным талоном продавец, импортер подтверждают принятие на себя обязательств по удовлетворению требований потребителей в сроки, установленные действующим законодательством о защите прав потребителей, а также гражданским законодательством РФ, при условии обнаружения производственных недостатков изделия.

Однако, продавец или импортер оставляют за собой право отказать в гарантийном сервисном обслуживании изделия в случае несоблюдения изложенных ниже условий. Все условия гарантийных обязательств действуют в рамках законодательства о защите прав потребителей и гражданского законодательства и регулируются законодательством страны, на территории которой они предоставлены.

Гарантийный срок равен: 12 (двенадцать) месяцев с даты передачи изделия потребителю, при условии соблюдения настоящих рекомендаций. При отсутствии чека, подтверждающего дату продажи, и отсутствия печати продавца в гарантийном талоне, гарантийный срок исчисляется от даты выпуска изделия и равен 12 (двенадцать) месяцам.

Срок службы равен: 36 (тридцать шесть) месяцев.

Условия гарантии:

Гарантия предоставляется только на модели, введенные в гражданский оборот компанией ООО «Реванш» в соответствии с действующим законодательством РФ. Гарантия предоставляется потребителям, при условии, что товар приобретен и используется для личных или бытовых нужд, не связанных с предпринимательской деятельностью.

Покупатель обязуется при возникновении неисправности в изделии обратиться в первую очередь в АСЦ для проведения диагностики товара и последующего гарантийного ремонта.

Гарантийные обязательства не распространяются на принадлежности и аксессуары, входящие в комплектность изделия - элементы питания (батарейки, аккумуляторы), монтажные приспособления, также гарантия не распространяется на:

микроволновые печи: на стеклянные блюда, роликовые кольца, муфты вала мотора, слюдяные пластины, предохранители, аккумуляторы, лампочки;

духовые шкафы: на внешние и внутренние стекла дверей, стеклянные поверхности панели управления, ручки двери, телескопические направляющие, стеклянные тарелки, керамические тарелки, вертела, термощупы, лампочки;

пылесосы: на щетки, насадки, трубки, шланги, пылесборники, фильтры, аккумуляторы;

стиральные машины и сушильные машины: на шланги для подвода и слива воды;

посудомоечные машины: на шланги для подвода и слива воды, распыскиватели;

варочные панели: ручки управления, чугунные решетки, газовые конфорки, жиклеры;

кухонные вытяжки: на декоративные короба, воздуховоды, фильтры, лампочки;

холодильники: полки (стеклянные, пластмассовые), лотки и ящики, лампочки;

прочую МБТ: на аксессуары и принадлежности, идущие в комплекте, расходные материалы (предметы с ограниченным сроком службы), пульты дистанционного управления.

Изделие снимается с гарантийного обслуживания в случаях:

если изделие использовалось в целях, не соответствующих его прямому назначению;

если нарушены правила эксплуатации, изложенные в Руководстве по эксплуатации;

нарушения сохранности гарантийных пломб;

если изменен, удалён или неразборчив серийный номер изделия;

изменения внутреннего устройства или попытки самостоятельного ремонта изделия;

получения деформации, изменения геометрии корпуса товара;

монтажа, подключения и установки изделия, выполненных не в соответствии с Руководством по эксплуатации.

Гарантийные обязательства не распространяются на:

механические повреждения, возникшие после передачи изделия потребителю;

повреждения, вызванные воздействием влаги, высоких или низких температур,

коррозией, окислением, чрезмерным запылением (например, строительная пыль);

повреждения, вызванные попаданием внутрь посторонних предметов, веществ,

жидкостей, насекомых, животных; повреждения, вызванные стихией, пожаром,

бытовыми факторами, случайными внешними факторами (скачок напряжения в электрической сети, гроза и т.д.);

дефекты, возникшие вследствие естественного износа при эксплуатации изделия. При этом под естественным износом понимаются последствия эксплуатации изделия, вызвавшие ухудшение их технического состояния и внешнего вида из-за использования данного изделия или использования агрессивных чистящих средств, приведших к удалению символов и надписей на внешних поверхностях товара; образования на нагревательных элементах избыточного слоя накипи/окисления (при повышенной жесткости воды необходима обработка соответствующими составами); недостатки, вызванные в результате несоблюдения требований в виде обязательной очистки фильтров, или изделия в целом (например пылесосы, вытяжки и т.д.); повреждения, вызванные несоответствием стандартам параметров электрических сетей и других подобных внешних факторов.

Не подлежат гарантийному ремонту изделия с дефектами, возникшими вследствие выхода из строя деталей, обладающих ограниченным сроком службы или ограниченным гарантийным сроком. В вышеуказанных случаях продавец, импортер, изготовитель снимает с себя ответственность за возможный вред и ущерб, прямо или косвенно нанесенный продукцией людям, домашним животным или имуществу.

Изделие может быть снято с гарантийного обслуживания, если будет установлено, что нарушены гарантийные пломбы, имеются следы неквалифицированной разборки и других, не предусмотренных руководством по эксплуатации, вмешательств. Настройка и установка (сборка, подключение и т.п.) изделия, описанные в документации, прилагаемой к товару, могут быть выполнены как самим пользователем, так и специалистами АСЦ соответствующего профиля и фирм-продавцов (на платной основе). Лицо (организация), установившее изделие, несет ответственность за правильность и качество установки (настройки). При установке/подключении/настройке специалистами АСЦ составляется акт выполненных работ. Стоит обратить внимание на значимость правильной установки изделия, как для его надежной работы, так и для получения гарантийного и бесплатного сервисного обслуживания. Необходимо требовать от специалиста АСЦ внести все необходимые сведения об установке/подключении/настройке в акт выполненных работ.

Изготовитель оставляет за собой право изменять характеристики устройств и их комплектность без предварительного уведомления.

Уважаемые покупатели! Перед обращением в сервисный центр внимательно изучите раздел «Возможные неисправности и методы их устранения» в Руководстве по эксплуатации. Соблюдайте правила эксплуатации и бережно относитесь к приобретенному товару.

ООО «Реванш»

Наименование изделия:

Модель:

Серийный номер:

Дата продажи:

Фирма-продавец изделия:

Адрес фирмы-продавца и номер телефона:

С условием гарантийного обслуживания
ознакомлен и согласен. Подтверждаю получение
исправного изделия. Претензий к внешнему виду
не имею.

Печать

Подпись покупателя

Отрывной талон	Отрывной талон 2	Отрывной талон 3
Модель	Модель	Модель
Серийный номер	Серийный номер	Серийный номер
Дата продажи	Дата продажи	Дата продажи
Продавец:	Продавец:	Продавец:
Информация о покупателе:	Информация о покупателе:	Информация о покупателе:

