

Руководство по эксплуатации

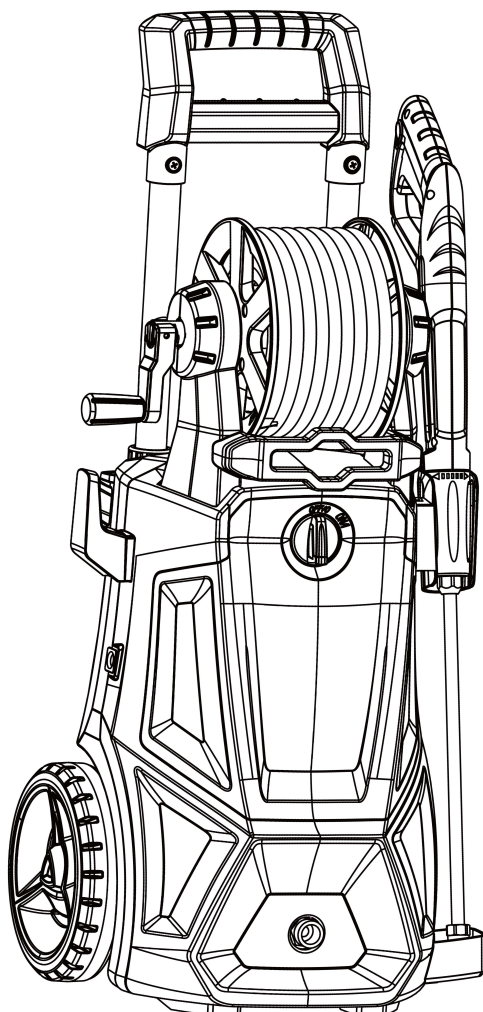
Гарантийный талон



ТАЙГАНА

МОЙКА ВЫСОКОГО ДАВЛЕНИЯ

PW12258



Уважаемый покупатель!

Мы благодарим Вас за оказанное доверие и уверены, что Вы останетесь довольны покупкой. Техника ТАЙГАНА разработана и изготовлена в соответствии с высокими требованиями к качеству, функциональности и дизайна.

Перед использованием прибора мы настоятельно рекомендуем Вам внимательно ознакомиться со всеми пунктами настоящего руководства по эксплуатации. При покупке прибора необходимо удостовериться в его работоспособности (при наличии возможности), отсутствии механических повреждений, проверить комплектацию и наличие штампа торгующей организации, даты продажи и подписи продавца с номером модели и серийным номером, точно соответствующим серийному номеру на корпусе прибора.

Руководство по эксплуатации Вы также можете найти на нашем сайте:

www.mymanya.ru

Содержание

1. ОБЩИЕ СВЕДЕНИЯ	4
2. ПРАВИЛА БЕЗОПАСНОСТИ	4
3. ЗНАКИ БЕЗОПАСНОСТИ	7
4. КОМПЛЕКТНОСТЬ	7
5. ОБЩИЙ ВИД УСТРОЙСТВА	8
6. ТЕХНИЧЕСКИЕ ХАРАКТЕРИСТИКИ	9
7. ПОДГОТОВКА К РАБОТЕ И ПОРЯДОК ЭКСПЛУАТАЦИИ	10
7.1 Сборка и подключение	10
7.2 Запуск	12
7.3 Использование грязевой фрезы	13
7.4 Использование пенокомплекта	14
7.5 Рекомендации по эксплуатации	15
8. ТЕХНИЧЕСКОЕ ОБСЛУЖИВАНИЕ	16
9. ВОЗМОЖНЫЕ НЕИСПРАВНОСТИ И МЕТОДЫ ИХ УСТРАНЕНИЯ	17
10. УСЛОВИЯ ТРАНСПОРТИРОВКИ, ХРАНЕНИЯ И УТИЛИЗАЦИИ	18
11. ИНФОРМАЦИЯ О ИЗГОТОВИТЕЛЕ	19
12. ГАРАНТИЯ И РЕМОНТ	20
13. ГАРАНТИЙНЫЙ ТАЛОН	22

1. ОБЩИЕ СВЕДЕНИЯ

В руководстве подробно описан процесс подготовки, запуска и технического ухода за мойкой высокого давления. Следуйте данному руководству, и мойка станет для Вас надежным помощником на долгие годы.

ВНИМАНИЕ!

Перед началом использования мойки внимательно ознакомьтесь с данным руководством по эксплуатации.

Мойка высокого давления имеет бытовое назначение. Она предназначена для мойки фасадов зданий, дорожек, садовых принадлежностей, велосипедов, транспортных средств, мототехники и т.д., с соблюдением всех требований руководства по эксплуатации изделия.

2. ПРАВИЛА БЕЗОПАСНОСТИ

Мойка высокого давления является оборудованием повышенной опасности. Будьте внимательны и соблюдайте правила безопасной эксплуатации электрооборудования, чтобы не подвергаться опасности поражения электрическим током, получения травмы или возникновения пожара.

1. Перед включением в электросеть, проверьте розетку, штепсель и кабель на отсутствие повреждений. Поврежденные провода, розетки или штепселя подлежат ремонту или замене.

2. Запрещается работать поврежденными и/или не соответствующими требованиям электрической безопасности кабелями, соединителями, штепсельными, электрошнуром.

ВНИМАНИЕ!

Если кабель поврежден или изношен, обратитесь в авторизованный сервисный центр.

3. Электрический кабель-удлинитель должен быть развернут. Свернутые кабели могут перегреться и уменьшить эффективность работы оборудования.

4. Рекомендованное поперечное сечение медного провода используемого удлинителя - 1,5 мм², при общей длине не более 50 метров, и 2,5 мм², при общей длине не более 100 метров. Удлинитель должен быть влагозащищенным.

5. Используйте только электрическое напряжение переменного тока (220В).

ВНИМАНИЕ!

Мойку рекомендуется включать в розетку электрической сети, оборудованную автоматическим предохранительным выключателем на 30 мА.

6. Не тяните кабель вокруг острых предметов.

7. Всегда отсоединяйте мойку от розетки электрической сети перед её обслуживанием и настройкой.

8. Всегда держите кабель в стороне от мойки. Всегда работайте в стороне от места подачи электропитания.

9. Никогда не носите мойку, держа ее за кабель.

10. Никогда не тяните за кабель, чтобы отсоединить какой-либо штепсель.

11. Не прикасайтесь к штепселю или розетке мокрыми руками.

12. Мойка высокого давления является устройством с двойной изоляцией. Двойная изоляция служит дополнительной защитой от травм, возникающих в результате возможного повреждения электрической изоляции внутри инструмента. Но она не заменяет обычных мер предосторожности, необходимых при работе с инструментом.

13. Несовершеннолетние лица к работе с мойкой не допускаются.

14. При работе не допускайте присутствие в рабочей зоне детей, посторонних лиц и животных.

15. Пользователь несет ответственность за несчастные случаи или риск по отношению к другим людям или их собственности.

16. Никогда не направляйте струю воды под высоким давлением на других людей, животных или самого себя.

17. При использовании моющих средств, обеспечивайте защиту глаз, кожи и дыхательных путей.

18. Не распыляйте мойкой легковоспламеняющиеся жидкости и не используйте её в средах, содержащих горючую пыль, жидкости и пары.

19. Устройство не предназначено для перекачивания горячей воды. Никогда не подключайте его к источнику горячей воды, так как это значительно сократит срок службы насоса.

20. Никогда не используйте и не храните устройство при температуре ниже 0°C. Это может привести к серьёзному повреждению устройства.

21. Всегда включайте подачу воды до включения всего устройства. Работа насоса без воды приводит к серьёзным повреждениям.

22. Не работайте с устройством, если входной фильтр для воды снят. Всегда держите фильтр чистым.

ВНИМАНИЕ!

Никогда не отсоединяйте шланг от устройства, когда система находится под давлением. Чтобы сбросить давление, отключите электропитание и подачу воды, после чего 2-3 раза нажмите на кнопку пуска пистолета-распылителя

23. Держите шланг вдали от острых предметов. Разрыв шланга может привести к травме. Регулярно осматривайте шланг и при необходимости производите замену. Не пытайтесь починить повреждённый шланг.

24. Перед очисткой устройства всегда отключайте пистолет-распылитель.

25. Никогда не оставляйте работающее устройство без присмотра. При остановке работы даже на короткое время, всегда ставьте предохранительную защёлку кнопки пуска в безопасное положение.

26. Отпускайте кнопку пуска пистолета-распылителя при переходе с режима высокого давления на режим низкого. В противном случае возможны повреждения.

27. Не допускайте работы устройства с не нажатой кнопкой пуска в течение более чем одной минуты, так как это может привести к повышению температуры и повреждению насоса.

28. Запрещается работать с мойкой в утомленном или болезненном состоянии, а также в состоянии алкогольного, наркотического или иного опьянения.

29. Не рекомендуется работать с мойкой после употребления лекарственных средств, которые ухудшают реакцию и координацию движений.

30. При запуске и работе всегда крепко держите пистолет-распылитель в руке.

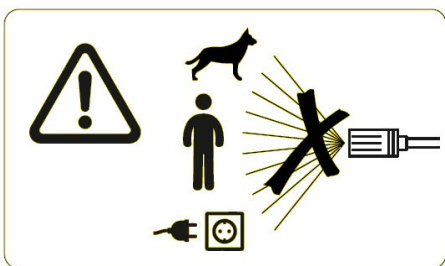
31. Во время работы рекомендуется использовать защитные очки или маску.

32. Используйте только оригинальные пистолеты-распылители и другие аксессуары.

33. Включайте устройство, только если все его компоненты правильно к нему подключены (пистолет-распылитель, пенокомплект и т.д.).

Помните, что самостоятельное внесение изменений в конструкцию пистолета-распылителя или всего устройства, может явиться причиной несчастного случая или повреждения устройства.

3. ЗНАКИ БЕЗОПАСНОСТИ



Никогда не направляйте струю воды под высоким давлением на других людей, животных или самого себя.

4. КОМПЛЕКТНОСТЬ

1	Мойка высокого давления
2	Пистолет-распылитель разборный
3	Шланг высокого давления
4	Пенокомплект
5	Игла для очистки сопла
6	Фильтр
7	Грязевая фреза
8	Руководство по эксплуатации / Гарантийный талон

5. ОБЩИЙ ВИД УСТРОЙСТВА

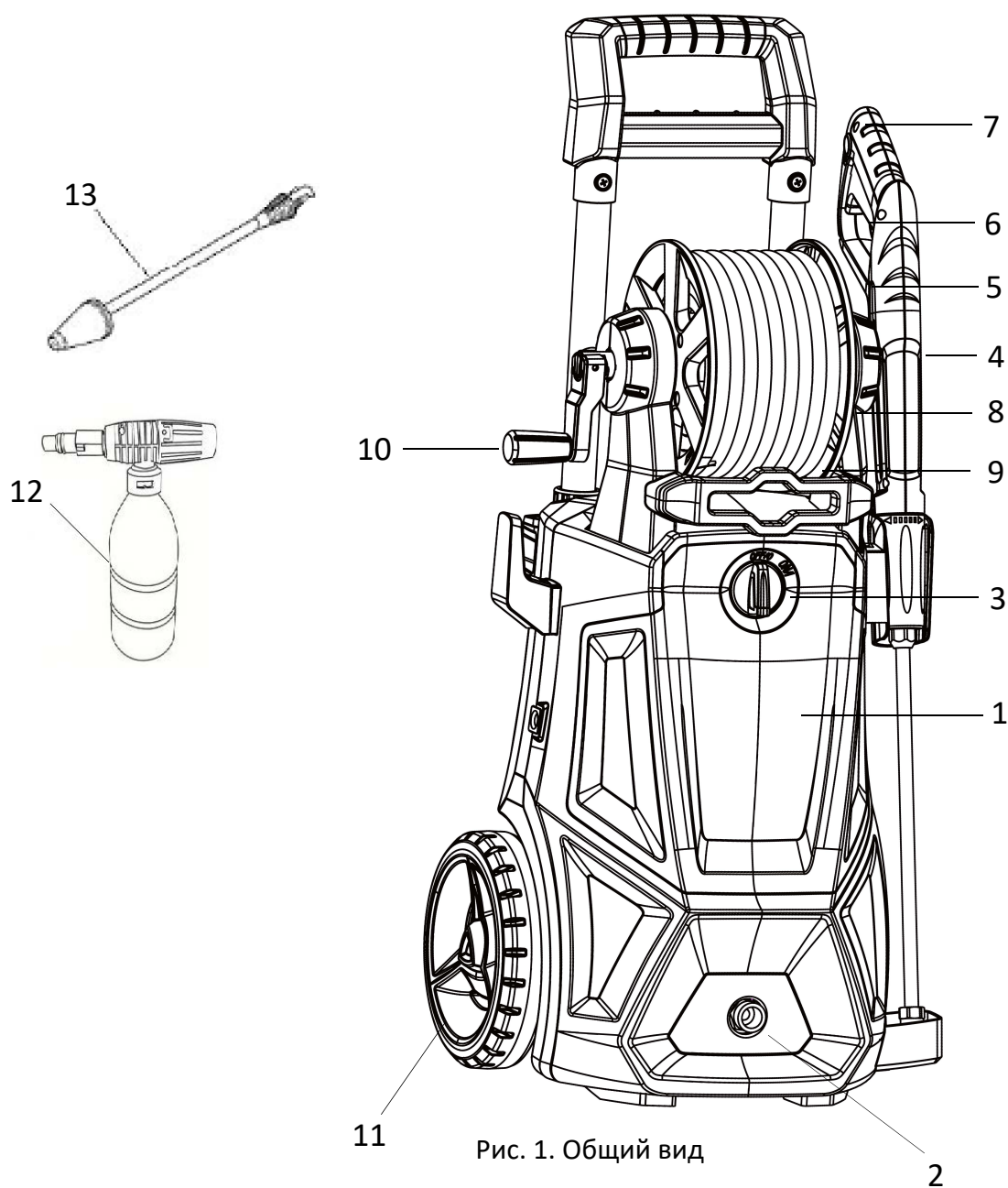


Рис. 1. Общий вид

1. Мойка высокого давления
2. Входной соединительный разъем для воды
3. Переключатель Вкл/Выкл
4. Пистолет-распылитель
5. Соединительный разъем пистолета-распылителя
6. Рычаг пуска
7. Кнопка защиты от случайного пуска
8. Катушка для шланга высокого давления
9. Шланг высокого давления
10. Ручка вращения катушки
11. Колеса
12. Пенокомплект
13. Грязевая фреза

6. ТЕХНИЧЕСКИЕ ХАРАКТЕРИСТИКИ

Номинальная давление: 150 бар

Допустимое давление: 225 бар

Номинальный расход воды: 7,5 л/м

Максимальный расход воды: 9 л/м

Входное давление подачи воды: 0,4 МПа

Мощность двигателя: 3200 Вт

Напряжение источника питания: 220 В, 50 Гц

LpA (звуковое давление): 76 дБ

LWA (звуковая мощность): 93 дБ

Уровень вибрации: <2,5 м/с²

Макс. температура воды: 50 °С

Масса брутто: 27 кг

Масса нетто: 22,7 кг

Класс IP: IPX5

Класс защиты: Класс I

Длина шланга высокого давления: 10 м

Длина сетевого провода: 5 м

Наличие индукционного двигателя: Да

7. ПОДГОТОВКА К РАБОТЕ И ПОРЯДОК ЭКСПЛУАТАЦИИ

7.1 Сборка и подключение

ВНИМАНИЕ!

При сборке и подключении устройства двигатель не должен работать и сетевой кабель должен быть отсоединен.

Соберите пистолет-распылитель как показано на рисунке ниже.

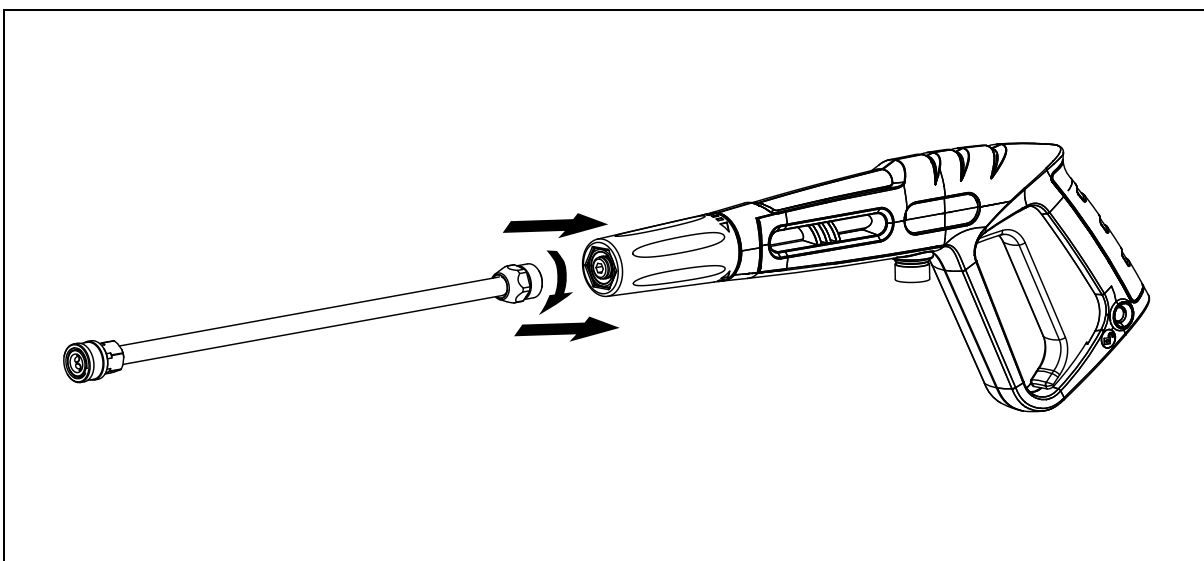


Рис. 2. Сборка пистолета распылителя

Пистолет-распылитель имеет регулируемую форсунку, поток воды регулируется поворотом форсунки.

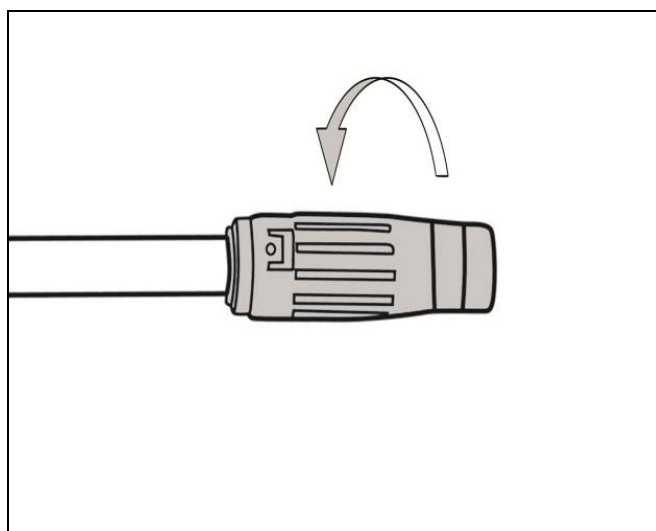


Рис. 3. Регулировка форсунок

Размотайте шланг.

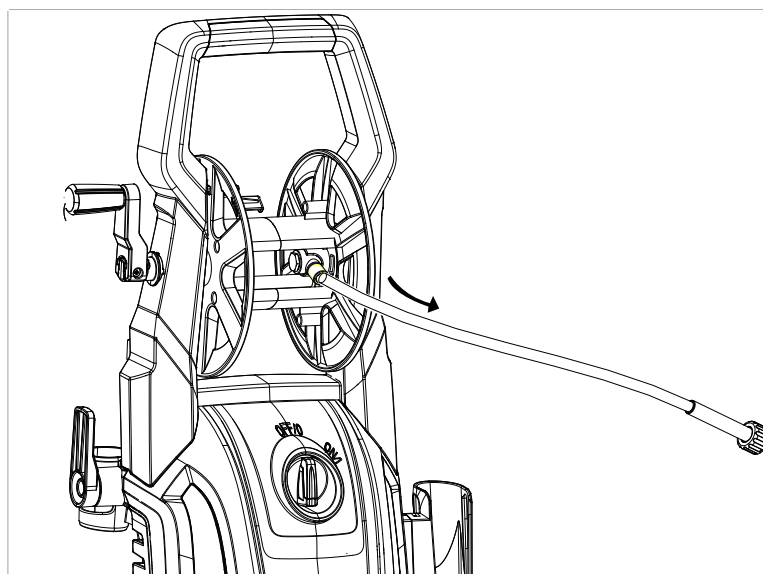


Рис. 4. Размотка шланга с катушки

Присоедините шланг высокого давления к пистолету-распылителю, с помощью резьбового соединения.

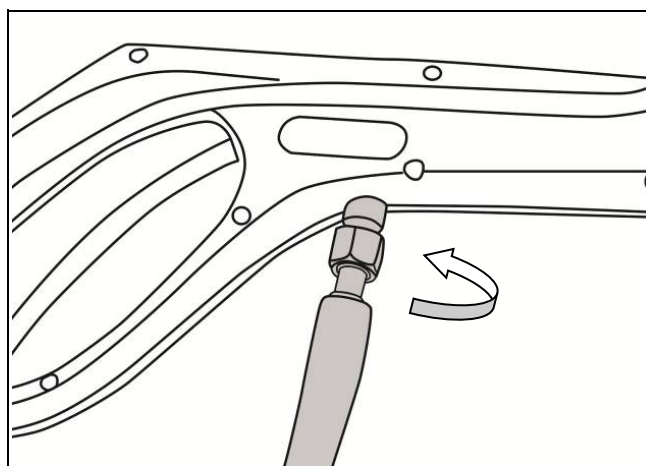


Рис. 5. Присоединение шланга высокого давления к пистолету-распылителю

ВНИМАНИЕ!

Перед началом работы проверьте, чтобы шланг высокого давления не был перекручен.

Установите на входной разъем для воды фильтр, а затем подключите к нему шланг подачи воды с помощью быстротъемного коннектора.

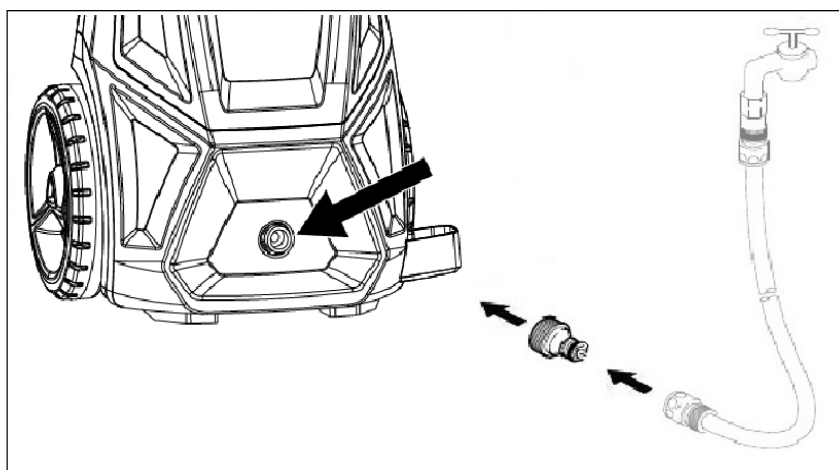


Рис. 6. Установка фильтра и присоединение шланга подачи воды

Забор воды может осуществляться как из водопроводной сети, так и из ёмкости с водой.

В случае забора воды из водопроводной сети, давление воды в сети не должно превышать 0,4 МПа.

В случае забора воды из ёмкости, обязательно необходимо использование фильтра для воды, а шланг подачи воды должен быть заполнен водой. Рекомендуется использовать обратный клапан на шланге подачи воды для того, чтобы шланг во время работы постоянно оставался наполненным.

7.2 Запуск

Для начала работы:

- Откройте кран подачи воды
- Нажмите на рычаг пуска на пистолете-распылителе, чтобы выпустить из системы воздух
- Переведите выключатель в положение I (ON).

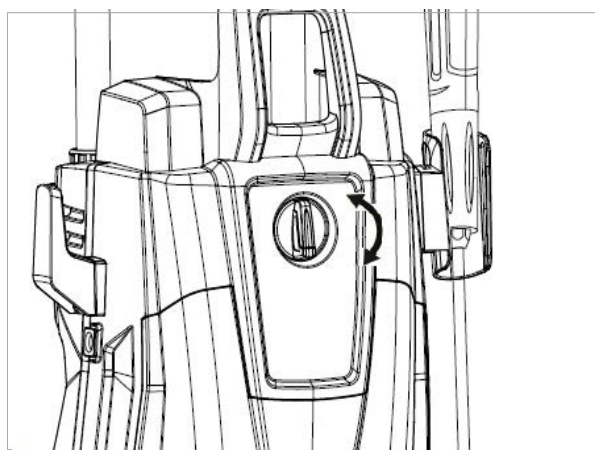


Рис. 7. Включение

- Снимите блокировку от случайного пуска на пистолете-распылителе и нажмите рычаг пуска.

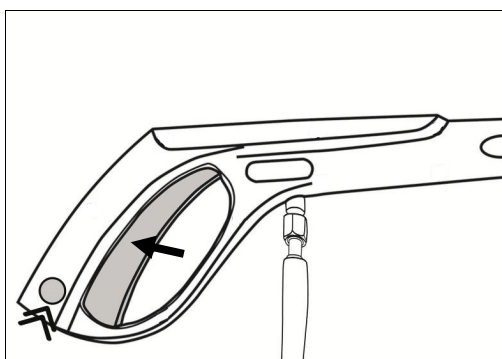


Рис. 8. Запуск

После окончания работы:

- Переведите выключатель в положение 0 (OFF)
- Отключите вилку питания от электрической сети
- Закройте кран подачи воды
- Зажмите рычаг пуска для сброса давления
- Установите блокировку от случайного пуска на пистолете-распылителе
- Отсоедините мойку от системы водоснабжения

ВНИМАНИЕ!

Отсоединяйте шланг высокого давления от пистолета-распылителя или от мойки только после сброса давления.

7.3 Использование грязевой фрезы

- Остановите прибор.
- Замените насадку пистолета регулируемый распылитель на грязевую фрезу. Эта насадка предназначена для сильных загрязнений.

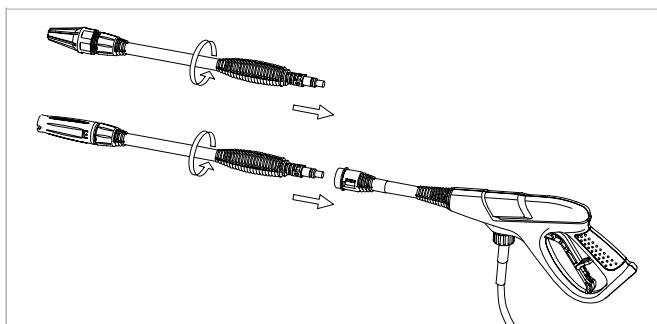


Рис. 9. Замена насадки-распылителя на грязевую фрезу

ВНИМАНИЕ!

Грязевая фреза обладает высокой мощностью струи – есть риск повреждения деликатных поверхностей – лакокрасочных покрытий автомобиля или фасадов зданий. Используйте данный аксессуар с осторожностью.

7.4 Использование пенокомплекта

Присоединяемый пенокомплект:

- Наполните пенокомплект моющим средством, руководствуясь рекомендациями по применению, указанным на этикетке к моющему средству.
- Установите пенообразователь с моющим средством на распылитель.

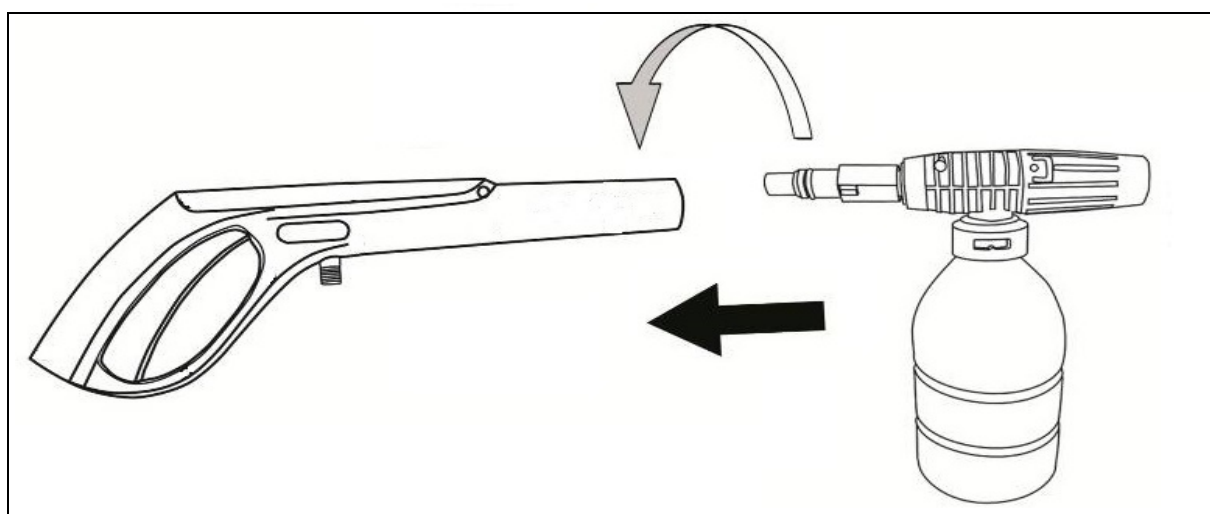


Рис. 10. Установка пенокомплекта

В комплекте поставляется профессиональный пенокомплект. Он имеет регулировки выходного давления и формы струи, и устанавливается только на пистолеты со сменной форсункой. Пенокомплект вставляется в пистолет-распылитель вместо форсунки.

Использование моющих средств может ощутимо сократить время очистки и способствовать устранению сильных загрязнений.

Для очистки поверхности нужно нанести на нее моющее средство и дать ему время растворить грязь и пыль.

Сочетание химического воздействия и промывания под высоким давлением очень эффективно. На вертикальные поверхности моющее средство следует наносить, начиная снизу и продвигаясь вверх. Это предотвратит стекание моющего средства и образование затеков. В случае особенно сильных загрязнений в дополнение к использованию моющих средств и высокому давлению, можно также пользоваться щеткой.

7.5 Рекомендации по эксплуатации

Угол к очищаемой поверхности

При распылении воды на какую-либо поверхность максимальный эффект достигается, когда вода падает на поверхность «отвесно». Однако такой вид воздействия часто приводит к тому, что частицы грязи въедаются в поверхность, что в свою очередь препятствует желаемой очистке. Оптимальный угол распыления воды относительно поверхности составляет 45 градусов.

Расстояние до очищаемой поверхности

Еще один фактор, определяющий воздействие воды - расстояние от распылителя до очищаемой поверхности. Сила воздействия воды повышается по мере приближения распылителя к поверхности.

Как избежать повреждения поверхностей

Повреждение очищаемых поверхностей возникает из-за того, что сила воздействия воды превышает сопротивляемость поверхности. Силу воздействия можно менять, меняя при вышеуказанных показателях. Никогда не используйте узкую мощную струю или турбораспылитель на поверхности, восприимчивой к повреждениям.

Избегайте распыления воды узкой струей или с использованием турбораспылителя на окна, так как может разбиться стекло. Надежнее всего для избегания повреждения поверхностей следовать следующим указаниям:

Перед запуском устройства установите пистолет-распылитель в режим веерной струи.

Расположите распылитель на расстоянии примерно 1-1,5 метра от поверхности и под углом 45 градусов к ней, после чего нажмите на рукоятку.

Меняйте угол расположения распылителя и расстояние между распылителем и поверхностью до достижения оптимального качества очистки без повреждения поверхности.

8. ТЕХНИЧЕСКОЕ ОБСЛУЖИВАНИЕ

- Регулярно производите очистку всех соединений.
- Регулярно проверяйте фильтр очистки воды. Промывайте или меняйте его при необходимости.
- При необходимости, прочищайте форсунку пистолета-распылителя.

Прочистка форсунки

Засоренная или частично засоренная форсунка может вызвать значительное снижение напора воды и привести к пульсации устройства во время распыления. Чтобы прочистить форсунку, выполните следующие действия:

- Выключите устройство и отключите его от сети.
- Отключите подачу воды. Сбросьте давление в шланге, 2-3 раза нажав на рычаг пистолета-распылителя.
- Отделите шланг от пистолета-распылителя.
- Введите имеющуюся в комплекте иглу для очистки сопла или разогнутую скрепку в отверстие форсунки пистолета-распылителя и подвигайте вперед-назад до удаления засора. Затем, промойте водой.

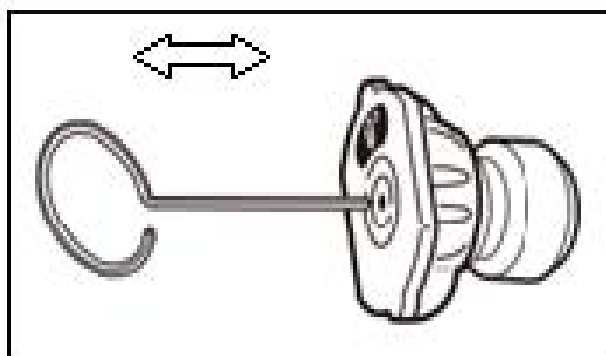


Рис.11. Прочистка распылителя

9. ВОЗМОЖНЫЕ НЕИСПРАВНОСТИ И МЕТОДЫ ИХ УСТРАНЕНИЯ

Неисправность	Вероятная причина	Действия по устранению
Мойка не включается	Устройство находится под давлением	Нажмите рычаг распылителя, чтобы сбросить давление
	Плохо вставлена вилка или неисправна розетка	Проверьте вилку и розетку
	Шнур-удлинитель слишком длинный или сечение шнура слишком мало	Не используйте данный удлинитель
	Напряжение сети слишком мало	Проверьте уровень напряжения сети
Не достигается необходимое давление	Закупорен входной фильтр для воды	Прочистите входной фильтр для воды
	Насос закачивает воздух из муфт шланга	Убедитесь, что муфты и стопорное кольцо правильно закреплены
	Распылитель износился или неправильного размера	Обратитесь в авторизованный сервисный центр
	Регулятор давления засорен или изношен	Обратитесь в авторизованный сервисный центр
	Клапаны засорены или и изношены	Обратитесь в авторизованный сервисный центр
Колебания давления	Насос закачивает воздух	Проверьте, плотно ли присоединены шланги
	Засоренный распылитель	Прочистите распылитель очистителем
	Клапаны грязные, изношены или заклинили	Обратитесь в авторизованный сервисный центр
	Гидроизоляция изношена	Обратитесь в авторизованный сервисный центр
Электродвигатель внезапно отключается	Удлинитель слишком длинный или сечение шнура слишком мало	Не используйте данный удлинитель
	Сработал предохранитель защиты от перегрева	Убедитесь, что напряжение сети соответствует техническим характеристикам. Выключите устройство и дайте ему остыть в течение нескольких минут
Не засасывается моющее средство	Засоренное сопло пеногенератора	Промойте сопло теплой водой либо замените сопло
Устройство начинает дымиться	Перегрев, перегрузка или повреждение электродвигателя	Выключите устройство и обратитесь в авторизованный сервисный центр

10. УСЛОВИЯ ТРАНСПОРТИРОВКИ, ХРАНЕНИЯ И УТИЛИЗАЦИИ

- Перевозка устройства должна осуществляться в сухой среде.
- Для перевозки прибора используйте оригинальную заводскую упаковку.
- Устройство требует бережного обращения, оберегайте его от воздействия пыли, грязи, ударов, влаги, огня и т.д.
- Хранение устройства должно производиться в упаковке в отапливаемых помещениях при температуре воздуха от 5 °С до 40 °С и относительной влажности воздуха не более 80%. В помещениях не должно быть агрессивных примесей (паров кислот, щелочей), вызывающих коррозию.
- При обнаружении неисправности устройства следует немедленно обратиться в авторизованный сервисный центр или утилизировать устройство.
- После окончания срока службы изделия его нельзя выбрасывать вместе с обычным бытовым мусором. Вместо этого оно подлежит сдаче на утилизацию в соответствующий пункт приема электрического и электронного оборудования для последующей переработки и утилизации в соответствии с федеральным или местным законодательством. Обеспечивая правильную утилизацию данного продукта, Вы помогаете сберечь природные ресурсы и предотвращаете ущерб для окружающей среды и здоровья людей, который возможен в случае ненадлежащего обращения. Более подробную информацию о пунктах приема и утилизации данного продукта можно получить в местных муниципальных органах или на предприятии по вывозу бытового мусора.

Изготовитель:

ZHEJIANG ANLU CLEANING MACHINERY CO., LTD

No. 899, Jinqing West Avenue, Jinqing Town, Luqiao Area, Taizhou City, Zhejiang Province, China

Страна изготовления: Китай**Импортер:**

ООО «Реванш»

410506, Россия, Саратовская область, г. Саратов, тер. Вольский тракт, стр. 14

Авторизованный сервисный центр:

ООО «Сервисный центр «Реванш»

410506, Россия, Саратовская область, г. Саратов, тер. Вольский тракт, зд. 14/1

410056, Россия, Саратовская область, г. Саратов, ул. им. Чапаева В.И., д. 32/36

сайт: revanshsc.ru

тел: +7 8452 744 566

Каждый прибор Тайгана имеет уникальный серийный номер.	Серийный номер состоит из букв и цифр. Пример:										
Серийный номер указан на шильде, расположенной на корпусе прибора.	<table border="0"><tr><td>↑</td><td>↑</td></tr><tr><td>Модель</td><td>Код Устройства</td></tr><tr><td colspan="2">PW12258-2510-0001</td></tr><tr><td colspan="2">↓ ↓</td></tr><tr><td colspan="2">Год Месяц ПРОИЗВОДСТВА</td></tr></table>	↑	↑	Модель	Код Устройства	PW12258-2510-0001		↓ ↓		Год Месяц ПРОИЗВОДСТВА	
↑	↑										
Модель	Код Устройства										
PW12258-2510-0001											
↓ ↓											
Год Месяц ПРОИЗВОДСТВА											
Дата производства изделия указана в серийном номере изделия.											

12. ГАРАНТИЯ И РЕМОНТ

Общие сведения:

Настоящие условия гарантии действительны на территории Российской Федерации, если иные условия не установлены действующим законодательством. Убедительно просим Вас во избежание недоразумений внимательно изучить Руководство по эксплуатации и проверить правильность заполнения гарантийного талона.

Любые претензии по качеству изделия рассматриваются только после предварительной проверки качества изделия представителем авторизованного сервисного центра (п.5 ст.18 ФЗ «О защите прав потребителей»). При оформлении покупки товара, требуйте проверки комплектности, внешнего вида и (при возможности) основных режимов работы изделия, правильность и полноту заполнения настоящего гарантийного талона. При возникновении недостатков во время бережной и правильной эксплуатации товара обращайтесь в ближайшие авторизованные сервисные центры (далее по тексту - АСЦ). Адреса и номера телефонов АСЦ Вы можете узнать: у продавца, где приобрели товар, на сайте компании: mymanya.ru, либо по телефону: 8 800 700 47 00. Только АСЦ имеют право и соответствующую квалификацию обслуживать, диагностировать либо ремонтировать товары торговой марки VR, ТАЙГАНА.

Технические данные. Шильд изделия. Гарантийные обязательства обретают силу при возможности однозначного определения гарантийности изделия, для чего необходимо: наличие правильно указанных в гарантийном талоне модели, серийного номера, а также совпадение серийного номера и модели на изделии с указанными в гарантийном талоне. Идентификационные данные также размещены на шильде изделия. Запрещается вносить какие-либо изменения в идентификационные данные в гарантийном талоне и на самом изделии. Нарушение этих условий может привести к необходимости проведения экспертизы для установления гарантийности изделия и может послужить отказом в гарантийном обслуживании изделия. Данным гарантийным талоном продавец, импортер подтверждают принятие на себя обязательств по удовлетворению требований потребителей в сроки, установленные действующим законодательством о защите прав потребителей, а также гражданским законодательством РФ, при условии обнаружения производственных недостатков изделия.

Однако, продавец или импортер оставляют за собой право отказать в гарантийном сервисном обслуживании изделия в случае несоблюдения изложенных ниже условий. Все условия гарантийных обязательств действуют в рамках законодательства о защите прав потребителей и гражданского законодательства и регулируются законодательством страны, на территории которой они предоставлены.

Гарантийный срок равен: 12 (двенадцать) месяцев с даты передачи изделия потребителю, при условии соблюдения настоящих рекомендаций. При отсутствии чека, подтверждающего дату продажи, и отсутствия печати продавца в гарантийном талоне, гарантийный срок исчисляется от даты выпуска изделия и равен 12 (двенадцать) месяцам.

Срок службы равен: 36 (тридцать шесть) месяцев.

Условия гарантии:

Гарантия предоставляется только на модели, введенные в гражданский оборот компанией ООО «Реванш» в соответствии с действующим законодательством РФ.

Гарантия предоставляется потребителям, при условии, что товар приобретен и используется для личных или бытовых нужд, не связанных с предпринимательской деятельностью.

Покупатель обязуется при возникновении неисправности в изделии обратиться в первую очередь в АСЦ для проведения диагностики товара и последующего гарантийного ремонта.

Гарантийные обязательства не распространяется на узлы и детали, являющиеся расходными, быстроизнашивающимися материалами, к которым относятся: пильная цепь и лента, пильная шина, соединительные муфты, ведущие и ведомые звездочки, болты, гайки, курки, триммерные головки, направляющие ролики, защитные кожухи, приводные ремни и шкивы, гибкие валы, крыльчатки, фланцы крепления, ножи, элементы натяжения и крепления режущих органов, резиновые амортизаторы, резиновые уплотнители, детали механизма стартера, свечи зажигания, лента тормоза цепи, воздушный и топливный фильтры, крышка бачков, выключатель зажигания, рычаг воздушной заслонки, пружина сцепления, угольные щетки, червячные колеса, тросы, провод питания, кнопка включения, сопла и наконечники для полуавтоматов, сальники, резиновые прокладки и уплотнители, шланги, пистолеты, форсунки, копыя, насадки, пенокомплекты, аккумуляторы и т. д.

1. При неправильном и нечетком заполнении гарантийного талона;
2. На инструмент, у которого неразборчив или изменен серийный номер;
3. На последствия самостоятельного ремонта, разборки, чистки и смазки инструмента в гарантийный период (не требуемые по Руководству по эксплуатации), о чем свидетельствуют, например, заломы на шлицевых частях крепежа корпусных деталей;
4. На замену изношенного или поврежденного режущего оборудования;
5. На неисправности, возникшие в результате не сообщения (уведомления) о первоначальной неисправности;
6. На инструмент, который эксплуатировался с нарушениями руководства по эксплуатации или не по назначению;
7. На повреждения, дефекты, вызванные внешними механическими воздействиями, воздействием агрессивных средств и высоких температур или иных внешних факторов, таких как дождь, снег, повышенная влажность и др.;
8. На неисправности, вызванные попаданием в инструмент инородных тел, небрежным или ненадлежащим уходом, повлекшим за собой выход из строя инструмента;
9. На неисправности, возникшие вследствие перегрузки, повлекшие за собой выход из строя двигателя, трансформатора или других узлов и деталей, а также вследствие несоответствия параметров электросети номинальному напряжению;
10. На неисправности, вызванные использованием некачественного бензина и топливной смеси, что ведет к выходу из строя цилиндра-поршневой группы;
11. На неисправности, вызванные использованием неоригинальных запасных частей и принадлежностей;
12. В случае использования моторного масла, не соответствующего квалификации, которое вызывает повреждение двигателя, уплотнительных колец, топливопроводов или топливного бака;
13. На дефекты и повреждения, возникшие в результате применения неправильно приготовленной топливной смеси;
14. На недостатки изделий, возникшие вследствие эксплуатации с неустраненными иными недостатками;
15. На недостатки изделий, возникшие вследствие технического обслуживания и внесения конструктивных изменений лицами, организациями, не являющимися авторизованными сервисными центрами;
16. На неисправности, вызванные работой на тормозе цепи, что приводит к оплавлению корпуса;
17. На естественный износ изделия и комплектующих в результате интенсивного использования;
18. На такие виды работ, как регулировка, чистка, смазка, замена расходных материалов, а также периодическое обслуживание и прочий уход за изделием, оговоренным в Руководстве по эксплуатации;
19. Предметом гарантии не является неполная комплектация изделия, которая могла быть обнаружена при продаже изделия;
20. Выход из строя деталей в результате кратковременного блокирования при работе.

Изделие может быть снято с гарантийного обслуживания, если будет установлено, что нарушены гарантийные пломбы, имеются следы некавалифицированной разборки и других, не предусмотренных инструкцией по эксплуатации, вмешательств. Настройка и установка (сборка, подключение и т.п.) изделия, описанные в документации, прилагаемой к товару, могут быть выполнены как самим пользователем, так и специалистами АСЦ соответствующего профиля и фирмы продавцов (на платной основе). Лицо (организация), установившее изделие, несет ответственность за правильность и качество установки (настройки). При установке/подключении/настройке специалистами АСЦ составляется акт выполненных работ. Стоит обратить внимание на значимость правильной установки изделия, как для его надежной работы, так и для получения гарантийного и бесплатного сервисного обслуживания. Необходимо требовать от специалистов АСЦ внести все необходимые сведения об установке/подключении/настройке в акт выполненных работ.

Изготовитель оставляет за собой право изменять характеристики устройств и их комплектность без предварительного уведомления.

Уважаемые покупатели! Перед обращением в сервисный центр внимательно изучите раздел «Возможные неисправности и методы их устранения» в Руководстве по эксплуатации. Соблюдайте правила эксплуатации и бережно относитесь к приобретенному товару.

ООО «Реванш»

Наименование изделия:

Модель:

Серийный номер:

Дата продажи:

Фирма-продавец изделия:

Адрес фирмы-продавца и номер телефона:

С условием гарантийного обслуживания
ознакомлен и согласен. Подтверждаю получение
исправного изделия. Претензий к внешнему виду
не имею.

Печать

Подпись покупателя

Отрывной талон	Отрывной талон 2	Отрывной талон 3
Модель	Модель	Модель
Серийный номер	Серийный номер	Серийный номер
Дата продажи	Дата продажи	Дата продажи
Продавец:	Продавец:	Продавец:
Информация о покупателе:	Информация о покупателе:	Информация о покупателе:

