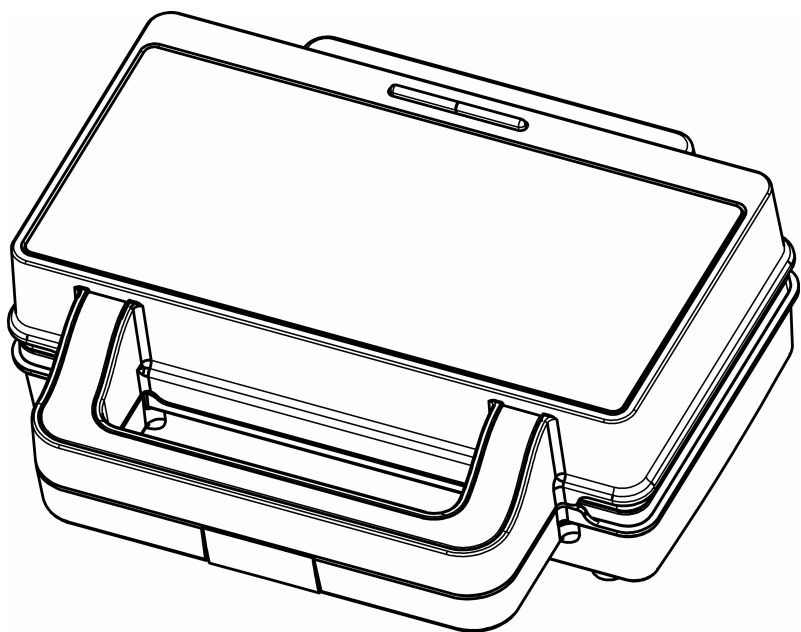


Руководство по эксплуатации
Гарантийный талон

MANYA



Бутербродница SM-1201

СОДЕРЖАНИЕ

1 Общие указания	4
2 Технические характеристики	4
3 Комплектность	4
4 Требования безопасности	5
5 Описание прибора	7
6 Подготовка к работе	8
7 Порядок работы	8
8 Техническое обслуживание	9
9 Правила хранения	9
10 Возможные неисправности и методы их устранения	10
11 Информация от производителя	11
12 Гарантия и ремонт. Гарантийный талон	12

1. ОБЩИЕ УКАЗАНИЯ

Бутербродница Manya SM-1201 поможет приготовить бутерброды, панини, сэндвичи, тосты, вафли, так же предназначена для жарки сосисок и овощей. Антипригарное покрытие помогает не прилипнуть продуктам в процессе приготовления и позволяет готовить с минимальным количеством масла или без него. Также антипригарное покрытие панелей облегчает чистку, что особенно важно, так как панели являются несъемными. Бутербродница оснащена индикатором сети, термостатом для поддержания температуры панелей и индикатором нагрева, который покажет, когда панели разогреются. Корпус выполнен из пластика с декоративными вставками из черного стекла и черной нержавеющей стали. Фиксатор на ручке удерживает крышку бутербродницы в закрытом состоянии, поэтому фиксатор удобен в готовке, транспортировке и хранении.

2. ТЕХНИЧЕСКИЕ ХАРАКТЕРИСТИКИ

Наименование параметра	Значение
Номинальное напряжение	220-240 В
Номинальная частота	50~60 Гц
Мощность	1200 Вт
Длина шнура питания	75 см
Класс защиты от поражения электрическим током	I
Размер панелей бутербродницы	285 x 153 мм

3. КОМПЛЕКТНОСТЬ

Наименование	Количество
Бутербродница	1 шт.
Панели для бутербродов	2 шт.
Панели для вафель	2 шт.
Панели для гриля	2 шт.
Руководство по эксплуатации	1 экз.

4. ТРЕБОВАНИЯ БЕЗОПАСНОСТИ

Безопасная и стабильная работа электроприбора гарантируется только при соблюдении следующих условий:

- Запрещается погружать в воду и другие жидкости корпус изделия.
- Перед подключением изделия к сети электропитания необходимо убедиться, что параметры в сети соответствуют значениям, указанным в настоящем руководстве по эксплуатации.
- При отключении изделия от сети следует держаться за вилку, а не за шнур питания.
- Прибор не предназначен для использования лицами (включая детей) с пониженными физическими, сенсорными или умственными способностями или при отсутствии у них жизненного опыта или знаний, если они не находятся под присмотром или не проинструктированы об использовании прибора лицом, ответственным за их безопасность. Дети должны находиться под присмотром для недопущения игр с прибором. Не следует позволять детям контактировать с изделием, даже если он выключен и отключен от сети. Избегайте присутствия детей и животных рядом с работающим изделием.
- Не используйте изделие для любых иных целей, кроме указанных в данном руководстве по эксплуатации. Эксплуатация, обслуживание и хранение изделия должны осуществляться строго в соответствии с данным руководством по эксплуатации.
- Не используйте изделие, если есть риск возгорания или взрыва, например, вблизи легковоспламеняющихся жидкостей или газов.
- Всегда отключайте прибор от сети электропитания, если он оставлен без присмотра и перед чисткой. Также изделие нужно отключить от сети в случае любых неполадок и после окончания работы.
- Необходимо следить за целостностью шнура питания и изделия. Запрещается использовать изделие при наличии повреждений.
- При повреждении шнура питания во избежание опасности его должен заменить изготовитель или его агент, или аналогичное квалифицированное лицо. Замена шнура питания осуществляется в авторизованном сервисном центре согласно действующему тарифу.
- Неправильное обращение с изделием может привести к его поломке, причинению вреда пользователю или его имуществу.
- Не прикасайтесь во время работы с изделием к заземленным предметам (например, трубопроводам, радиаторам отопления, газовым плитам, холодильнику).

- Не прикасайтесь к внутренней металлической части электроприбора во время работы руками и незащищенными частями тела. Также избегайте контакта с металлической частью электроприбора некоторое время после работы. Подождите, пока электроприбор остынет.
- При эксплуатации электроприбора используйте ровную устойчивую поверхность вдали от источника воды.
- В случае падения прибора в воду немедленно отключите его от электрической сети, вынув вилку из электрической розетки. При этом ни в коем случае не опускайте в воду руки. По вопросу дальнейшего использования прибора обратитесь в авторизованный сервисный центр.
- Держите шнур питания вдали от источника нагрева, масла и острых предметов.
- Использование принадлежностей, не поставляемых в комплекте с изделием, может быть небезопасным и привести к поломке изделия.
- Запрещается ставить прибор под навесными шкафчиками, полками, а также рядом с легковоспламеняющимися предметами, такими как занавески, обивка, шторы.
- Во избежание перегрева прибора не ставьте его в угол или вплотную к стене.
- Запрещается пользоваться фольгой при приготовлении пищи во избежание повреждения или загрязнения рабочей поверхности прибора.
- Во избежание опасности, вызываемой случайным перезапуском термовыключателя, прибор не должен питаться через внешнее выключающее устройство, такое как таймер, или быть подключен к сети, которая, как правило, включается и выключается коммунальными службами.
- В случае явной или предполагаемой неисправности изделия следует обратиться в авторизованный сервисный центр для диагностики и ремонта изделия.
- Прибор не предназначен для работы от внешнего таймера или отдельной системы дистанционного управления. При работе прибора температура доступных поверхностей может быть высокой.

ВНИМАНИЕ! Изделие предназначено только для бытового использования.

ВНИМАНИЕ! Запрещается пользоваться электроприбором в состоянии алкогольного или наркотического опьянения или в иных условиях, мешающих объективному восприятию действительности, и не следует доверять электроприбор людям в таком состоянии или в таких условиях!

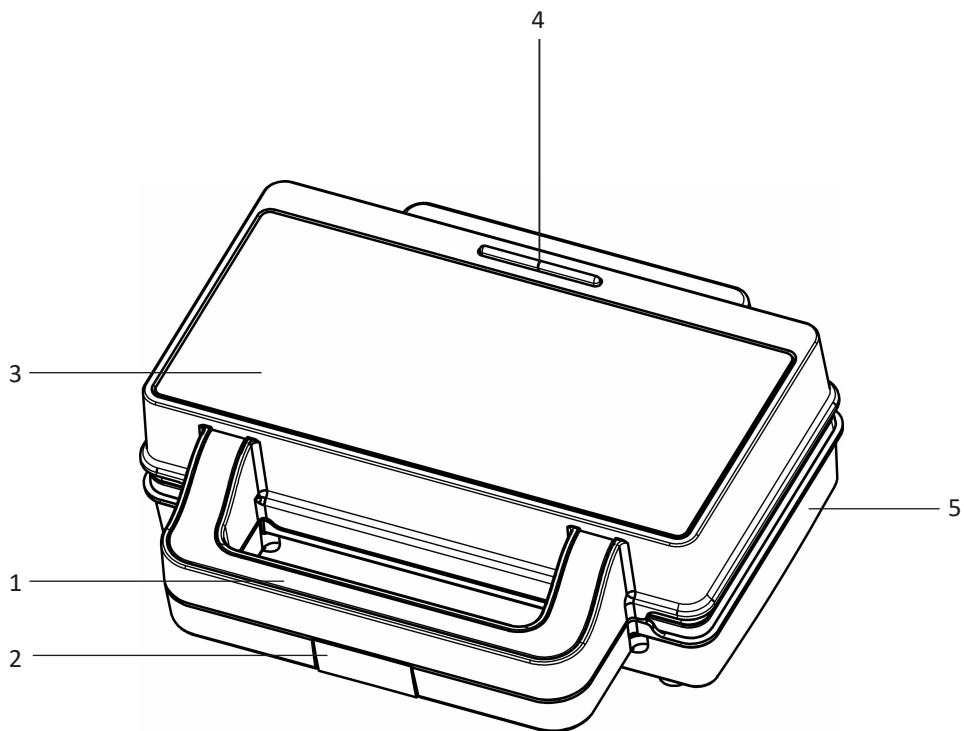
ВНИМАНИЕ! Данное руководство по эксплуатации не может предусмотреть все возможные нештатные ситуации, которые могут возникнуть в процессе эксплуатации данного прибора. Пользователь должен самостоятельно соблюдать меры техники безопасности при работе с электроприбором!



**Осторожно!
Горячая
поверхность!**

Поверхности прибора могут стать горячими в ходе использования!

5. ОПИСАНИЕ ПРИБОРА



1. Ручка
2. Фиксатор
3. Крышка бутербродницы
4. Индикаторы сети и нагрева
5. Корпус

6. ПОДГОТОВКА К РАБОТЕ

- Извлеките электроприбор из коробки и удалите упаковочный материал.
- Внимательно прочтите руководство по эксплуатации.
- Проверьте комплектацию, целостность изделия и шнура питания.
- Протрите корпус и рабочую поверхность сначала влажной салфеткой, а затем сухой тканью.
- Полностью размотайте шнур питания.
- Смажьте рабочую поверхность маслом, включите прибор в сеть. Дайте прибору прогреться в течение 5 минут. Отключите электроприбор от сети, дайте ему остыть.

ВНИМАНИЕ! Появление постороннего запаха и дыма при первом использовании не является следствием неисправности прибора.

- Убедившись, что прибор полностью остыл и отключен от сети, протрите рабочие поверхности влажной салфеткой, а затем сухой тканью.
- Электроприбор готов к использованию.

7. ПОРЯДОК РАБОТЫ

- Установите электроприбор на ровную устойчивую поверхность.
- Убедившись в том, что параметры электросети соответствуют данным, указанным на приборе, подключите прибор к сети.
- Закройте крышку и подождите, пока бутербродница нагреется. Когда панели достигнут рабочей температуры, загорится индикатор нагрева.
- Откройте крышку и смажьте панели бутербродницы маслом. Используйте кулинарную кисточку, чтобы избежать ожогов и повреждения антипригарного покрытия.

ВНИМАНИЕ! Открывая прибор, держитесь за ручку и всегда используйте прихватки, во избежание получения ожогов.

- Разместите продукт на нижней панели. Будьте осторожны, панели бутербродницы горячие.
- Аккуратно закройте крышку. Следите за тем, чтобы сок от продуктов не вытекал за пределы панелей. Периодически приоткрывайте крышку, чтобы визуально оценить готовность продукта.
- По готовности продукта, откройте крышку и извлеките его.

ВНИМАНИЕ! Во избежание повреждения покрытия для переворачивания используйте пластиковую устойчивую к высокой температуре или деревянную лопатку (не поставляются в комплекте).

- После завершения приготовления отключите бутербродницу от сети и дайте остыть при комнатной температуре. Не допускайте резких перепадов температуры.
- Очищайте бутербродницу и панели после каждого использования.

8. ТЕХНИЧЕСКОЕ ОБСЛУЖИВАНИЕ

- Убедитесь, что прибор отключен от электросети и остыл, перед тем как его почистить и промыть.
- Для чистки электроприбора не используйте чистящие средства, которые могут повредить поверхность электроприбора. Корпус и панели электроприбора рекомендуется протирать влажной салфеткой, а затем сухой тканью.

ВНИМАНИЕ! Запрещается мыть прибор под краном.

9. ПРАВИЛА ХРАНЕНИЯ

Хранить изделие необходимо при температуре окружающей среды от 0°C до +40°C и относительной влажности воздуха не более 80% в месте, недоступном для детей и животных.

Во избежание повреждений перевозите изделие только в заводской упаковке. После транспортировки или хранения изделия при пониженной температуре необходимо выдержать его при комнатной температуре не менее двух часов. При перевозке, погрузке, разгрузке и хранении изделия следует руководствоваться, помимо изложенных в руководстве по эксплуатации, следующими требованиями:

- запрещается подвергать изделие существенным механическим нагрузкам, которые могут привести к повреждению изделия и /или нарушению его упаковки;
- необходимо избегать попадания на упаковку изделия воды и других жидкостей.

Все поверхности изделия должны быть сухими. Оберегайте изделие от значительных перепадов температур и воздействия прямых солнечных лучей.

Утилизация



Неправильная утилизация изделия наносит непоправимый вред окружающей среде. Не выбрасывайте неисправное изделие, а также отработанные элементы питания вместе с бытовыми отходами. Обратитесь для этих целей в специализированный пункт утилизации.

Адреса пунктов приема бытовых изделий, оборудования и отработанных элементов питания на переработку Вы можете получить в муниципальных службах Вашего населенного пункта.

10. ВОЗМОЖНЫЕ НЕИСПРАВНОСТИ И МЕТОДЫ ИХ УСТРАНЕНИЯ

Неисправность	Причина	Решение
Устройство не включается, индикатор питания не горит.	Нет напряжения в сети.	Проверьте наличие напряжения в сети.
	Сгорел термopедохранитель.	Обратитесь в СЦ.
Люфт крышки бутербродницы.	Технологический люфт, не является неисправностью.	Благодаря люфту крышка бутербродницы равномерно прижмет продукт, и пропечется равномерно.
Жир, сок или прочие жидкости стекают с нагреваемых панелей на стол.	Бутербродница установлена на неровную поверхность.	Установите бутербродницу на ровную горизонтальную поверхность.
	Части продуктов выступают за бортики панели.	Выложите продукты так, чтобы они находились на панели и не выступали за ее бортики.
	На панели скопилось слишком много жира и сока.	Данная модель не оснащена сливом для жира и сока, необходимо следить за тем, чтобы сок не вытекал через бортики панелей. Уменьшите количество продуктов на панели.

11. ИНФОРМАЦИЯ ОТ ПРОИЗВОДИТЕЛЯ

Импортер: ООО «Реванш»

Адрес: 410506, Россия, Саратовская область, г. Саратов, тер. Вольский тракт, стр.14

Изготовитель: «Компания электрических приборов Нинбо Цзиньтай»

Адрес: 588, улица Синьи, район Чжоусян, город Цыси, город Нинбо, провинция Чжэцзян

Авторизованный сервисный центр: ООО «Сервисный центр «Реванш»

Адрес: 410506, Россия, Саратовская область, г. Саратов, тер. Вольский тракт, стр. 14/1

Адрес: 410056, Россия, Саратовская область, г. Саратов, ул. им. Чапаева В.И., 32/36

тел: +7 8452 744 566

сайт: revanshsc.ru

Каждый прибор Mapu имеет уникальный серийный номер.

Серийный номер указан на бирке, расположенной на корпусе прибора.

Дата производства изделия указана в серийном номере изделия.

Серийный номер состоит из букв и цифр.

Пример:

Серийный номер: SM-1201-2410-001

Модель	Код Изделия
↑	↑
SM-1201-2410-001	
↓	↓
Год	Месяц
ПРОИЗВОДСТВА	

12. ГАРАНТИЯ И РЕМОНТ

Общие сведения:

Настоящие условия гарантии действительны на территории Российской Федерации, если иные условия не установлены действующим законодательством. Убедительно просим Вас во избежание недоразумений внимательно изучить Инструкцию по эксплуатации и проверить правильность заполнения гарантийного талона.

Любые претензии по качеству изделия рассматриваются только после предварительной проверки качества изделия представителем авторизованного сервисного центра (п.5 ст.18 ФЗ «О защите прав потребителей»).

При оформлении покупки товара, требуйте проверки комплектности, внешнего вида и (при возможности) основных режимов работы изделия, правильность и полноту заполнения настоящего гарантийного талона.

При возникновении недостатков во время бережной и правильной эксплуатации товара обращайтесь в ближайшие авторизованные сервисные центры (далее по тексту - АСЦ). Адреса и номера телефонов АСЦ Вы можете узнать: у продавца, где приобрели товар, на сайте компании: www.mymanya.ru, либо по телефону: 8 800 700 47 00. Только АСЦ имеют право и соответствующую квалификацию обслуживать, диагностировать либо ремонтировать товары торговой марки MANYA, VR.

Технические данные. Шильд изделия.

Гарантийные обязательства обретают силу при возможности однозначного определения гарантийности изделия, для чего необходимо: наличие правильно указанных в гарантийном талоне модели, серийного номера, а также совпадение серийного номера и модели на изделии с указанными в гарантийном талоне.

Идентификационные данные также размещены на шильде изделия. Запрещается вносить какие-либо изменения в идентификационные данные в гарантийном талоне и на самом изделии. Нарушение этих условий может привести к необходимости проведения экспертизы для установления гарантийности изделия и может послужить отказом в гарантийном обслуживании изделия.

Данным гарантийным талоном продавец, импортер подтверждают принятие на себя обязательств по удовлетворению требований потребителей в сроки, установленные действующим законодательством о защите прав потребителей, а также гражданским законодательством РФ, при условии обнаружения производственных недостатков изделия.

Однако, продавец или импортер оставляют за собой право отказать в гарантийном сервисном обслуживании изделия в случае несоблюдения изложенных ниже условий. Все условия гарантийных обязательств действуют в рамках законодательства о защите прав потребителей и гражданского законодательства и регулируются законодательством страны, на территории которой они предоставлены.

Гарантийный срок равен: 12 (двенадцать) месяцев с даты передачи изделия потребителю, при условии соблюдения настоящих рекомендаций. При отсутствии чека, подтверждающего дату продажи, и отсутствия печати продавца в гарантийном талоне, гарантийный срок исчисляется от даты выпуска изделия и равен 12 (двенадцать) месяцам.

Срок службы равен: 3 (три) года.

Условия гарантии:

Гарантия предоставляется только на модели, введенные в гражданский оборот компанией ООО «Реванш» в соответствии с действующим законодательством РФ.

Гарантия предоставляется потребителям, при условии, что товар приобретен и используется для личных или бытовых нужд, не связанных с предпринимательской деятельностью.

Покупатель обязуется при возникновении неисправности в изделии обратиться в первую очередь в АСЦ для проведения диагностики товара и последующего гарантийного ремонта.

Гарантийные обязательства не распространяются на принадлежности и аксессуары, входящие в комплектность изделия - элементы питания (батарейки, аккумуляторы), монтажные приспособления, также гарантия не распространяется на:

микроволновые печи: на стеклянные блюда, роликовые кольца, муфты вала мотора, слюдяные пластины, предохранители, аккумуляторы, лампочки;

духовые шкафы: на внешние и внутренние стекла дверей, стеклянные поверхности панели управления, ручки двери, телескопические направляющие, стеклянные тарелки, керамические тарелки, вертела, термощупы, лампочки;

пылесосы: на щетки, насадки, трубки, шланги, пылесборники, фильтры, аккумуляторы;

стиральные машины и сушильные машины: на шланги для подвода и слива воды;

посудомоечные машины: на шланги для подвода и слива воды, распыриватели;

варочные панели: ручки управления, чугунные решетки, газовые конфорки, жиклеры;

кухонные вытяжки: на декоративные короба, воздухопроводы, фильтры, лампочки;

холодильники: полки (стеклянные, пластмассовые), лотки и ящики, лампочки;

прочую МБТ: на аксессуары и принадлежности, идущие в комплекте, расходные материалы (предметы с ограниченным сроком службы), пульты дистанционного управления.

Изделие снимается с гарантийного обслуживания в случаях:

если изделие использовалось в целях, не соответствующих его прямому назначению;

если нарушены правила эксплуатации, изложенные в Руководстве по эксплуатации;

нарушения сохранности гарантийных пломб;

если изменен, удалён или неразборчив серийный номер изделия;

изменения внутреннего устройства или попытки самостоятельного ремонта изделия;

получения деформации, изменения геометрии корпуса товара;

монтажа, подключения и установки изделия, выполненных не в соответствии с Руководством по эксплуатации.

Гарантийные обязательства не распространяются на:

механические повреждения, возникшие после передачи изделия потребителю;
повреждения, вызванные воздействием влаги, высоких или низких температур, коррозией, окислением, чрезмерным запылением (например, строительная пыль);
повреждения, вызванные попаданием внутрь посторонних предметов, веществ, жидкостей, насекомых, животных;
повреждения, вызванные стихией, пожаром, бытовыми факторами, случайными внешними факторами (скачок напряжения в электрической сети, гроза и т.д.);
дефекты, возникшие вследствие естественного износа при эксплуатации изделия. При этом под естественным износом понимаются последствия эксплуатации изделия, вызвавшие ухудшение их технического состояния и внешнего вида из-за использования данного изделия или использования агрессивных чистящих средств, приведших к удалению символов и надписей на внешних поверхностях товара;
образования на нагревательных элементах избыточного слоя накипи/окисления (при повышенной жесткости воды необходима обработка соответствующими составами);
недостатки, вызванные в результате несоблюдения требований в виде обязательной очистки фильтров, или изделия в целом (например пылесосы, вытяжки и т.д.);
повреждения, вызванные несоответствием стандартам параметров электрических сетей и других подобных внешних факторов.

Не подлежат гарантийному ремонту изделия с дефектами, возникшими вследствие выхода из строя деталей, обладающих ограниченным сроком службы или ограниченным гарантийным сроком. В вышеуказанных случаях продавец, импортер, изготовитель снимает с себя ответственность за возможный вред и ущерб, прямо или косвенно нанесенный продукцией людям, домашним животным или имуществу.

Изделие может быть снято с гарантийного обслуживания, если будет установлено, что нарушены гарантийные пломбы, имеются следы некачественной разборки и других, не предусмотренных инструкцией по эксплуатации, вмешательств. Настройка и установка (сборка, подключение и т.п.) изделия, описанные в документации, прилагаемой к товару, могут быть выполнены как самим пользователем, так и специалистами АСЦ соответствующего профиля и фирм-продавцов (на платной основе). Об установке изделия специалистами АСЦ делается соответствующая отметка в гарантийном талоне. Лицо (организация), установившее изделие, несет ответственность за правильность и качество установки (настройки). Стоит обратить внимание на значимость правильной установки изделия, как для его надежной работы, так и для получения гарантийного и бесплатного сервисного обслуживания. Необходимо требовать от специалиста по установке внести все необходимые сведения об установке в гарантийный талон. Настройка изделия, порядок которой изложен в Руководстве по эксплуатации, не относится к понятию гарантийного обслуживания.

Производитель оставляет за собой право изменять характеристики устройств и их комплектность без предварительного уведомления.

Уважаемые покупатели! Перед обращением в сервисный центр внимательно изучите раздел «Возможные неисправности» в Руководстве по эксплуатации. Соблюдайте правила эксплуатации и бережно относитесь к приобретенному товару.

ООО «Реванш»

Наименование изделия:

Модель:

Серийный номер:

Дата продажи:

Фирма-продавец изделия:

Адрес фирмы-продавца и номер телефона:

Отметка об установке (монтаже) изделия:

С условием гарантийного обслуживания ознакомлен и согласен. Подтверждаю получение исправного изделия. Претензий к внешнему виду не имею.

Печать

Подпись покупателя

Отрывной талон 1	Отрывной талон 2	Отрывной талон 3
Модель	Модель	Модель
Серийный номер	Серийный номер	Серийный номер
Дата продажи	Дата продажи	Дата продажи
Продавец:	Продавец:	Продавец:
Информация о покупателе:	Информация о покупателе:	Информация о покупателе:

