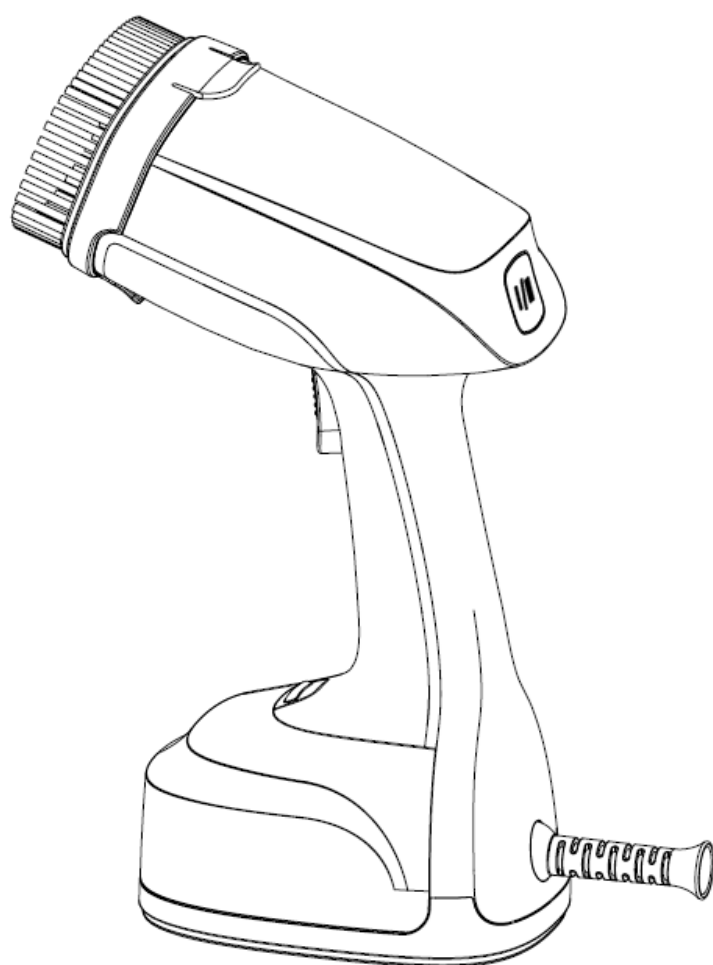


Руководство по эксплуатации

Гарантийный талон

MANYA



Отпариватель ручной

GSH-M1507

GSH-M1508

GSH-M1509



Уважаемый покупатель!

Мы благодарим Вас за оказанное доверие и уверены, что Вы останетесь довольны покупкой. Техника Manya разработана для создания атмосферы комфорта и уюта в Вашем доме.

Перед использованием прибора мы настоятельно рекомендуем Вам внимательно ознакомиться со всеми пунктами настоящего руководства по эксплуатации. При покупке прибора необходимо удостовериться в его работоспособности, отсутствии механических повреждений, проверить комплектацию и наличие штампа торгующей организации, даты продажи и подписи продавца с номером модели и серийным номером, точно соответствующим серийному номеру на корпусе прибора.

Инструкцию по эксплуатации Вы также можете найти на нашем сайте:

www.mymanya.ru

СОДЕРЖАНИЕ

МЕРЫ ПРЕДОСТОРОЖНОСТИ	4
ПРИМЕНЕНИЕ	6
КОМПЛЕКТАЦИЯ	6
УСТРОЙСТВО ПРИБОРА	6
ЭКСПЛУАТАЦИЯ	6
ЧИСТКА И УХОД	8
УСТРАНЕНИЕ НЕИСПРАВНОСТЕЙ	9
УТИЛИЗАЦИЯ	10
ТЕХНИЧЕСКИЕ ХАРАКТЕРИСТИКИ	10
УСЛОВИЯ ТРАНСПОРТИРОВКИ И ХРАНЕНИЯ	10
ИНФОРМАЦИЯ ОТ ПРОИЗВОДИТЕЛЯ	11
ИНФОРМАЦИЯ ПО СЕРТИФИКАТУ О СООТВЕТСТВИИ	11
ГАРАНТИЯ И РЕМОНТ	12
ГАРАНТИЙНЫЙ ТАЛОН	14

МЕРЫ ПРЕДОСТОРОЖНОСТИ

Отпариватель разработан исключительно для бытового применения внутри помещений и должен быть использован строго по назначению. Прибор не предназначен для использования вне помещений. Отпариватель не предназначен для промышленного и коммерческого применения.

Перед началом эксплуатации полностью прочитайте данный раздел и следуйте всем инструкциям во время эксплуатации отпаривателя.

- Достаньте прибор из упаковки и уберите упаковочные материалы подальше от детей.
- Убедитесь, что характеристики вашей электросети соответствуют указанным на маркировке изделия.
- Чтобы избежать перегрузки цепи питания, не подключайте утюг к электросети одновременно с приборами большой мощности.
- Подключайте отпариватель к индивидуальной розетке с заземлением, рассчитанной на ток не менее 10 А.
- При подключении прибора к электросети не рекомендуется использовать удлинитель, однако если это необходимо, убедитесь, что удлинитель рассчитан на ток не менее 10 А.
- Любая ошибка при подключении прибора может привести к возникновению неисправностей, которые в этом случае не покрываются гарантией.
- Подключайте прибор к электросети только когда он полностью собран.
- Выключайте устройство из сети тогда, когда оно не используется, а также во время сборки, разборки, установки аксессуаров или чистки.
- При отключении прибора от электросети не тяните за шнур или сам отпариватель, беритесь за вилку шнура электропитания.
- При подключении к электросети и во время работы запрещается прикасаться к вилке и шнуру питания мокрыми руками.
- Запрещается растягивать, сгибать или наращивать шнур питания, это может привести к его повреждению.
- Перед каждым включением убедитесь, что отпариватель исправен и не имеет повреждений.
- Запрещается использовать прибор, если из него вытекает вода, он падал или имеет признаки повреждений.
- Запрещается использовать неисправный прибор, в том числе с поврежденным сетевым шнуром или вилкой. Если прибор неисправен, в т.ч. поврежден сетевой шнур, за ремонтом обращайтесь в авторизованный сервисный центр производителя.
- Во избежание поражения электрическим током запрещается использовать прибор в помещениях с высокой влажностью (например, в ванной), в непосредственной близости от душа, ванны, умывальника, других емкостей с водой или источников влаги, или работать с прибором мокрыми руками.
- Не используйте прибор на улице.
- Запрещается погружать сетевой шнур, вилку или корпус прибора в воду или другую жидкость. Запрещается разбрызгивать воду на прибор.

- Во время работы прибора шнур питания должен быть полностью размотан.
- Выбирайте место для эксплуатации отпаривателя на расстоянии не менее 30 см от стен и мебели, в противном случае работа отпаривателя может привести к их деформации или обесцвечиванию.
- Следите, чтобы во время работы пар мог выходить свободно.
- Бережно обращайтесь с отпаривателем, не ударяйте, не роняйте и не бросайте его.
- Во время работы прибор вырабатывает горячий пар, который может привести к ожогам. Будьте осторожны во время работы, не прикасайтесь к нагревающимся частям отпаривателя и насадкам и не допускайте контакта рук или других частей тела с горячим паром или горячей водой.
- Избегайте любого контакта работающего прибора с кожей, волосами, лицом, глазами.
- При использовании прибора будьте особенно внимательны, если рядом находятся дети.
- Запрещается оставлять работающий прибор без присмотра.
- Запрещается использовать аксессуары, не рекомендованные производителем. Использование не рекомендованных производителем дополнительных аксессуаров для отпаривателя может привести к возникновению пожара, поражению электрическим током или к получению телесных повреждений.
- Для наполнения резервуара используйте предварительно очищенную или кипяченую и охлажденную водопроводную воду.
- Запрещается добавлять в воду духи, уксус, крахмал, средства от накипи, средства для глажки и другие вещества.
- Запрещается разбирать, вносить изменения в конструкцию или пытаться чинить прибор самостоятельно.
- Для ремонта обращайтесь в авторизованные сервисные центры производителя. Неквалифицированный ремонт снимает прибор с гарантийного обслуживания и может привести к опасным ситуациям.
- Регулярно проводите чистку прибора, протирая его поверхности слегка влажной тканью. Запрещается использовать спирт, бензин и другие агрессивные вещества для очистки прибора. Регулярно очищайте резервуар прибора от накипи.
- Храните прибор в недоступном для детей месте.
- Не позволяйте детям использовать отпариватель без вашего присмотра. Не разрешайте детям играть с прибором.
- Данный прибор не предназначен для использования людьми с ограниченными физическими, сенсорными или умственными возможностями (включая детей), а также людьми, не имеющими достаточных знаний и опыта работы с электронными приборами, если за ними не присматривают лица, ответственные за их безопасность.

ЗАПРЕЩАЕТСЯ ОТПАРИВАТЬ ОДЕЖДУ НА ЧЕЛОВЕКЕ

- Запрещается направлять отпариватель на людей или домашних животных.

Производитель не несет ответственность за повреждения или ущерб, которые возникли вследствие неправильного обращения с отпаривателем.

ПРИМЕНЕНИЕ

Отпариватель предназначен для разглаживания изделий из шелка, шерсти, синтетических, хлопковых и смешанных тканей.

При нажатии на кнопку подачи пара отпариватель вырабатывает горячий пар, который позволяет также дезинфицировать ткани. Поскольку глажка одежды производится без использования гладильной доски, становится намного легче разгладить труднодоступные участки одежды.

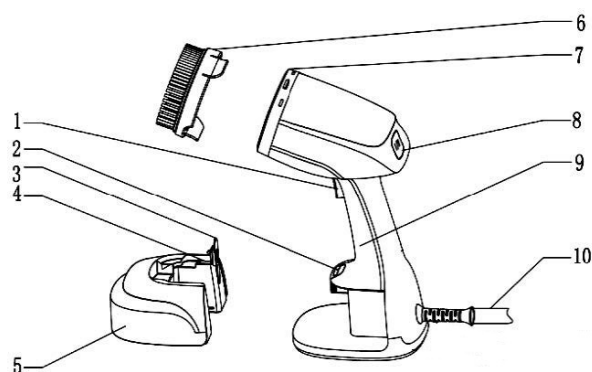
По своей функциональности он не только не уступает, но и во многом превосходит обычные утюги, а благодаря малому размеру отпариватель удобно брать с собой в путешествия.

КОМПЛЕКТАЦИЯ

Откройте упаковку и убедитесь, что все комплектующие имеются в наличии:

- Отпариватель;
- Руководство по эксплуатации;
- Гарантийный талон.

УСТРОЙСТВО ПРИБОРА



1. Кнопка подачи пара
2. Кнопка снятия резервуара для воды
3. Уплотнитель
4. Крышка резервуара для воды
5. Резервуар для воды
6. Щетка
7. Рабочая поверхность
8. Кнопка переключения режимов отпаривания.
9. Ручка
10. Сетевой шнур

ПРИМЕЧАНИЕ:

Все иллюстрации в данном руководстве приведены для наглядности. Реальное изделие может незначительно отличаться от изображения.

ЭКСПЛУАТАЦИЯ

Данная модель позволяет отпаривать изделия из шелка, нейлона, ацетата, вискозы, полиэстера. Отпариватель также может применяться для шерсти, хлопка и льна, но в этом случае потребуется больше времени.

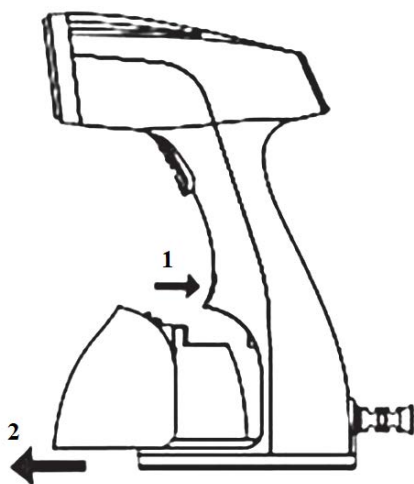
Не используйте отпариватель на тканях, которые не подлежат глажению, а также на натуральной и искусственной коже.

Перед первым использованием

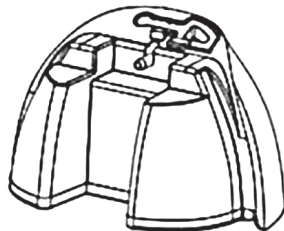
Перед началом эксплуатации снимите наклейки, кроме наклейки с серийным номером.

Залейте в резервуар воду (см. раздел «Наполнение водой»), подключите вилку питания к электросети и включите прибор кнопкой на корпусе. При первом включении не направляйте пар на одежду, а просто убедитесь в том, что он чистый и не содержит примесей.

Наполнение водой



Нажмите кнопку отсоединения резервуара для воды и выдвиньте резервуар для воды из подставки. Откройте крышку резервуара, и заполните резервуар (через отверстие) водой. Если вы живете в районе с жесткой водой, рекомендуется использовать дистиллированную или умягченную воду. Не превышайте максимальный уровень воды, указанный на резервуаре. Закройте пробку отверстия и установите резервуар на подставку.



ВНИМАНИЕ:

Перед заливкой воды всегда отключайте отпариватель от электросети, в противном случае возможно поражение электрическим током.

Запрещается добавлять в воду духи, уксус, крахмал, средства от накипи, средства для глажки и другие вещества.

в противном случае в отверстиях для выпуска пара может скопиться известковый налет и заблокировать их.

Порядок работы

1. Повесьте одежду на вешалку. Убедитесь, что в карманах ничего нет. Начинайте отпаривания с наиболее нежных тканей: акрила, нейлона и другой синтетики, а также шелка, - пока пар не стал слишком горячим и не может повредить такие ткани.

ВНИМАНИЕ:

Запрещается удалять с помощью отпаривателя складки на одежде, если она надета на человека!

2. Поставьте отпариватель на плоскую, устойчивую поверхность. Полностью размотайте шнур питания и подключите вилку питания прибора к электрической розетке. После этого индикатор работы прибора начнет мигать синим. Подождите 20 секунд, пока отпариватель нагреется. Когда отпариватель разогреется и будет готов к работе, индикатор станет гореть постоянно.
3. Нажмите кнопку переключения режимов и выберите нужную для вас подачу пара.

Установив нужный уровень пара, нажмите на кнопку подачи пара, при этом заработает помпа, и из паровых сопел пойдет пар. Пока вы держите кнопку подачи пара, пар будет постоянно идти. Также вы можете сдвинуть вниз фиксатор кнопки, тогда не придется постоянно удерживать кнопку подачи пара.



Если вы хотите использовать режим сухой глажки, то отожмите кнопку подачи пара. Также вы можете использовать сразу режим сухой глажки, когда включили отпариватель и индикатор работы начал гореть непрерывно.

4. Во время отпаривания перемещайте отпариватель сверху вниз, чтобы разгладить мятую ткань горячим паром. Не рекомендуется отпаривать одежду в тех местах, где имеются металлические детали, т.к. они могут обесцветиться.

5. По окончании использования рекомендуется израсходовать всю воду. Когда пар перестанет выходить, выключите прибор разблокировав фиксатор, а затем выньте вилку из розетки

6. Подождите, пока отпариватель остынет, и уберите его на хранение.

ВНИМАНИЕ:

При работе отпаривателя в режиме отпаривания будет слышен звук работы помпы (тархтение). Это нормально, так как помпа подает воду из резервуара в бойлер.

АВТОМАТИЧЕСКОЕ ОТКЛЮЧЕНИЕ

Устройство автоматического отключения срабатывает после того, как отпариватель оставлен на восемь минут в вертикальном положении.

Стерилизация

Горячий пар способен глубоко проникать в ткань, уничтожая бактерии и другие микроорганизмы. Для большего эффекта вы можете простерилизовать ткань с обеих сторон.

ЧИСТКА И УХОД

Чистка корпуса

Производите чистку прибора сразу после каждого отпаривания.

Перед чисткой обязательно отключите прибор от электросети и дайте ему полностью остыть в течение примерно часа.

Корпус прибора протрите мягкой слегка влажной тканью.

Для чистки прибора не используйте жесткие губки, абразивные и агрессивные чистящие средства.

Очистка от накипи

Рекомендуется выполнять очистку от накипи не реже двух раз в год.

Залейте в резервуар для воды белый уксус и воду в соотношении 1:2.

Закройте крышку и подключите прибор к электросети. Включите подачу пара на 5 минут. После этого выключите отпариватель и отключите его от электросети. Оставьте раствор воды с уксусом в резервуаре примерно на 10 часов, затем слейте, залейте чистую воду и снова слейте.

Хранение

Откройте крышку и слейте оставшуюся воду из резервуара, перед тем как убрать прибор на хранение.

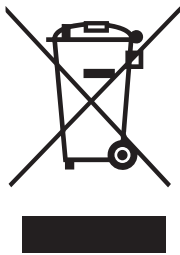
Храните прибор в чистом сухом прохладном месте с хорошей вентиляцией вдали от воспламеняющихся или взрывоопасных материалов.

УСТРАНЕНИЕ НЕИСПРАВНОСТЕЙ

При возникновении неисправности попробуйте самостоятельно устранить ее, воспользовавшись рекомендациями из таблицы ниже. Если неисправность не устраняется, не пытайтесь самостоятельно разбирать и ремонтировать отпариватель, обратитесь в авторизованный сервисный центр производителя.

Неисправность	Причины	Способы устранения
Отпариватель не работает, индикатор работы не загорается или постоянно горит.	<ol style="list-style-type: none">1. Отсутствует питание.2. Прибор выключен.3. Перегорел термозащитный предохранитель или произошла другая поломка устройства.	<ol style="list-style-type: none">1. Убедитесь, что отпариватель подключен к исправной розетке и контакт в ней надежный.2. Включите прибор кнопкой на корпусе.3. Обратитесь в сервисный центр.
Индикатор работы загорается, но не образуется пар.	<ol style="list-style-type: none">1. Нет или недостаточно воды в резервуаре.2. Вышли из строя компоненты прибора.	<ol style="list-style-type: none">1. Налейте воду в резервуар.2. Обратитесь в сервисный центр.
Вода вытекает из-под резервуара прибора.	<ol style="list-style-type: none">1. Резервуар установлен неправильно.2. Резервуар пришел в негодность со временем.	<ol style="list-style-type: none">1. Установите резервуар правильно.2. Обратитесь в сервисный центр за новым резервуаром.
Резервуар для воды деформирован.	В воду были добавлены дополнительные химические вещества, или в резервуар была залита горячая вода.	Необходим ремонт. Обратитесь в сервисный центр.
Отпариватель сильно шумит.	<ol style="list-style-type: none">1. Умеренный шум не является неисправностью.2. Заканчивается вода в резервуаре.3. Резервуар для воды деформирован.	<ol style="list-style-type: none">1. Не является неисправностью.2. Долейте воды в резервуар.3. Необходим ремонт прибора.
Вода вытекает из корпуса прибора.	Разгерметизация.	Обратитесь в сервисный центр.
Вода вытекает из отверстий для подачи пара.	Отпариватель не нагрелся.	Перед тем как использовать прибор, подождите, чтобы он нагрелся (индикатор должен гореть постоянно).

УТИЛИЗАЦИЯ



Ваше устройство спроектировано и изготовлено из высококачественных материалов и компонентов, которые можно утилизировать и использовать повторно.

Если товар имеет символ с зачеркнутым мусорным ящиком на колесах, это означает, что товар соответствует Европейской директиве 2002/96/ЕС.

Ознакомьтесь с местной системой раздельного сбора электрических и электронных товаров. Соблюдайте местные правила.

Утилизируйте старые устройства отдельно от бытовых отходов. Правильная утилизация вашего товара позволит предотвратить возможные отрицательные последствия для окружающей среды и человеческого здоровья.

ТЕХНИЧЕСКИЕ ХАРАКТЕРИСТИКИ

Напряжение сети: ~220-240 В, 50 Гц

Расчетная мощность: 1370-1630 Вт

Производительность пара: 27 г/мин

Номинальная температура пара: 135°C

Максимальная температура пара: до 185°C

Объем резервуара для воды: 230 мл

Длина шнура питания: 1,9 м

Размеры прибора: 258*146*110 мм

Класс электробезопасности: I

УСЛОВИЯ ТРАНСПОРТИРОВКИ И ХРАНЕНИЯ

Транспортировка электроприборов осуществляется всеми видами транспорта в соответствии с правилами перевозки грузов, действующими на транспорте конкретного вида. Для перевозки прибора используйте оригинальную заводскую упаковку, исключая возможность воздействия атмосферных осадков и агрессивной среды.

При обнаружении неисправности устройства следует немедленно обратиться в авторизованный сервисный центр или утилизировать устройство.

Хранение электроприборов осуществляется в сухом и чистом помещении при температуре воздуха не выше плюс 40°C с относительной влажностью не выше 70%.

Прежде чем убрать отпариватель:

1. Выньте вилку из розетки.
2. Опорожните резервуар для воды.
3. Дайте отпаривателю полностью остыть.
4. Смотайте шнур.
5. Храните отпариватель в вертикальном положении.

ИНФОРМАЦИЯ ОТ ПРОИЗВОДИТЕЛЯ

Производитель:

"Группа Компаний по производству
электроники Каори"
48, улица Развития, город Чжоусян,
город Цыси, провинция Чжэцзян, Китай

Импортер:

ООО «Реванш»
410506, Россия, Саратовская область, г.
Саратов, тер. Вольский тракт стр. 14
тел.: +7 8452 746 746

Авторизованный сервисный центр:

ООО «Сервисный центр «Реванш»
410506, Россия, Саратовская обл., г.
Саратов, тер. Вольский тракт, стр. 14/1.
Россия, г. Саратов, ул.им. Чапаева В.И.,
32/36.
тел.: +7 8452 744 566 revanshsc.ru

Все устройства MANYA снабжены
наклейками, которые содержат серийный
номер устройства. В серийном номере
зашифрована информация о дате выпуска
устройства.

GSH-M1507-2412-0001

↓
Идентификатор модели

↓ ↓ ↓
Год Месяц Серийный номер устройства

ИНФОРМАЦИЯ ПО СЕРТИФИКАТУ О СООТВЕТСТВИИ

Товар сертифицирован.

Товар соответствует требованиям
нормативных документов:
ТР ТС 004/2011 «О безопасности
низковольтного оборудования»;
ТР ТС 020/2011 «Электромагнитная
совместимость технических средств».

№ сертификата:

EAЭС RU C-CN.HA46.B.05478/23

Срок действия:

с 10.01.2023 по 09.01.2028

ИНФОРМАЦИЯ ПО ДЕКЛАРАЦИИ О СООТВЕТСТВИИ

Товар (прибор, изделие)
соответствует требованиям:
ТР ЕАЭС 037/2016 «Об ограничении
применения опасных веществ в
изделиях электротехники и
радиоэлектроники»,
принят Решением Совета
Евразийской экономической
комиссии от 18 октября 2016 г. N 113.

Декларация о соответствии:

EAЭС N RU Д-CN.PA09.B.33099/22

Срок действия:

с 23.12.2022 по 22.12.2027



ГАРАНТИЯ И РЕМОНТ

Общие сведения:

Настоящие условия гарантии действительны на территории Российской Федерации, если иные условия не установлены действующим законодательством. Убедительно просим Вас во избежание недоразумений внимательно изучить Инструкцию по эксплуатации и проверить правильность заполнения гарантийного талона. Любые претензии по качеству изделия рассматриваются только после предварительной проверки качества изделия представителем авторизованного сервисного центра (п.5 ст.18 ФЗ «О защите прав потребителей»). При оформлении покупки товара, требуйте проверки комплектности, внешнего вида и (при возможности) основных режимов работы изделия, правильность и полноту заполнения настоящего гарантийного талона. При возникновении недостатков во время бережной и правильной эксплуатации товара обращайтесь в ближайшие авторизованные сервисные центры (далее по тексту - АСЦ). Адреса и номера телефонов АСЦ Вы можете узнать: у продавца, где приобрели товар, на сайте компании: www.mymanya.ru, либо по телефону: 8 800 700 47 00. Только АСЦ имеют право и соответствующую квалификацию обслуживать, диагностировать либо ремонтировать товары торговой марки MANYA, VR.

Технические данные. Шильд изделия.

Гарантийные обязательства обретают силу при возможности однозначного определения гарантийности изделия, для чего необходимо: наличие правильно указанных в гарантийном талоне модели, серийного номера, а также совпадение серийного номера и модели на изделии с указанными в гарантийном талоне. Идентификационные данные также размещены на шильде изделия. Запрещается вносить какие-либо изменения в идентификационные данные в гарантийном талоне и на самом изделии. Нарушение этих условий может привести к необходимости проведения экспертизы для установления гарантийности изделия и может послужить отказом в гарантийном обслуживании изделия.

Данным гарантийным талоном продавец, импортер подтверждают принятие на себя обязательств по удовлетворению требований потребителей в сроки, установленные действующим законодательством о защите прав потребителей, а также гражданским законодательством РФ, при условии обнаружения производственных недостатков изделия.

Однако, продавец или импортер оставляют за собой право отказать в гарантийном сервисном обслуживании изделия в случае несоблюдения изложенных ниже условий. Все условия гарантийных обязательств действуют в рамках законодательства о защите прав потребителей и гражданского законодательства и регулируются законодательством страны, на территории которой они предоставлены.

Гарантийный срок равен: 1 (один) год с даты передачи изделия потребителю, при условии соблюдения настоящих рекомендаций. При отсутствии чека, подтверждающего дату продажи, и отсутствия печати продавца в гарантийном талоне, гарантийный срок исчисляется от даты выпуска изделия и равен 12 (двенадцать) месяцам.

Срок службы равен: 3 (три) года.

Условия гарантии:

Гарантия предоставляется только на модели, введенные в гражданский оборот компанией ООО «Реванш» в соответствии с действующим законодательством РФ.

Гарантия предоставляется потребителям, при условии, что товар приобретен и используется для личных или бытовых нужд, не связанных с предпринимательской деятельностью.

Покупатель обязуется при возникновении неисправности в изделии обратиться в первую очередь в АСЦ для проведения диагностики товара и последующего гарантийного ремонта.

Гарантийные обязательства не распространяются на принадлежности и аксессуары, входящие в комплектность изделия - элементы питания (батарейки, аккумуляторы), монтажные приспособления, также гарантия не распространяется на:

микроволновые печи: на стеклянные блюда, роликовые кольца, муфты вала мотора, слюдяные пластины, предохранители, аккумуляторы, лампочки;

духовые шкафы: на внешние и внутренние стекла дверей, стеклянные поверхности панели управления, ручки двери, телескопические направляющие, стеклянные тарелки, керамические тарелки, вертела, термощупы, лампочки;

пылесосы: на щетки, насадки, трубки, шланги, пылесборники, фильтры, аккумуляторы;

стиральные машины и сушильные машины: на шланги для подвода и слива воды;

посудомоечные машины: на шланги для подвода и слива воды, распыскиватели;

варочные панели: ручки управления, чугунные решетки, газовые конфорки, жиклеры;

кухонные вытяжки: на декоративные короба, воздухопроводы, фильтры, лампочки;

холодильники: полки (стеклянные, пластмассовые), лотки и ящики, лампочки;

прочую МБТ: на аксессуары и принадлежности, идущие в комплекте, расходные материалы (предметы с ограниченным сроком службы), пульты дистанционного управления.

Изделие снимается с гарантийного обслуживания в случаях:

если изделие использовалось в целях, не соответствующих его прямому назначению;

если нарушены правила эксплуатации, изложенные в Руководстве по эксплуатации;

нарушения сохранности гарантийных пломб;

если изменен, удалён или неразборчив серийный номер изделия;

изменения внутреннего устройства или попытки самостоятельного ремонта изделия;

получения деформации, изменения геометрии корпуса товара;

монтажа, подключения и установки изделия, выполненных не в соответствии с Руководством по эксплуатации

Гарантийные обязательства не распространяются на:

механические повреждения, возникшие после передачи изделия потребителю;

повреждения, вызванные воздействием влаги, высоких или низких температур, коррозией, окислением, чрезмерным запылением (например, строительная пыль);

повреждения, вызванные попаданием внутрь посторонних предметов, веществ, жидкостей, насекомых, животных; повреждения, вызванные стихией, пожаром, бытовыми факторами, случайными внешними факторами (скачок напряжения в электрической сети, гроза и т.д.);

дефекты, возникшие вследствие естественного износа при эксплуатации изделия. При этом под естественным износом понимаются последствия эксплуатации изделия, вызвавшие ухудшение их технического состояния и внешнего вида из-за использования данного изделия или использования агрессивных чистящих средств, приведших к удалению символов и надписей на внешних поверхностях товара;

образования на нагревательных элементах избыточного слоя накипи/окисления (при повышенной жесткости воды необходима обработка соответствующими составами);

недостатки, вызванные в результате несоблюдения требований в виде обязательной очистки фильтров, или изделия в целом (например пылесосы, вытяжки и т.д.);

повреждения, вызванные несоответствием стандартам параметров электрических сетей и других подобных внешних факторов.

Не подлежат гарантийному ремонту изделия с дефектами, возникшими вследствие выхода из строя деталей, обладающих ограниченным сроком службы или ограниченным гарантийным сроком. В вышеуказанных случаях продавец, импортер, изготовитель снимает с себя ответственность за возможный вред и ущерб, прямо или косвенно нанесенный продукцией людям, домашним животным или имуществу.

Изделие может быть снято с гарантийного обслуживания, если будет установлено, что нарушены гарантийные пломбы, имеются следы неквалифицированной разборки и других, не предусмотренных инструкцией по эксплуатации, вмешательств. Настройка и установка (сборка, подключение и т.п.) изделия, описанные в документации, прилагаемой к товару, могут быть выполнены как самим пользователем, так и специалистами АСЦ соответствующего профиля и фирм-продавцов (на платной основе). Об установке изделия специалистами АСЦ делается соответствующая отметка в гарантийном талоне. Лицо (организация), установившее изделие, несет ответственность за правильность и качество установки (настройки). Стоит обратить внимание на значимость правильной установки изделия, как для его надежной работы, так и для получения гарантийного и бесплатного сервисного обслуживания. Необходимо требовать от специалиста по установке внести все необходимые сведения об установке в гарантийный талон. Настройка изделия, порядок которой изложен в Руководстве по эксплуатации, не относится к понятию гарантийного обслуживания.

Производитель оставляет за собой право изменять характеристики устройств и их комплектность без предварительного уведомления.

Уважаемые покупатели! Перед обращением в сервисный центр внимательно изучите раздел «Возможные неисправности» в Руководстве по эксплуатации. Соблюдайте правила эксплуатации и бережно относитесь к приобретенному товару.

ООО «Реванш»

Наименование изделия:

Модель:

Серийный номер:

Дата продажи:

Фирма-продавец изделия:

Адрес фирмы-продавца и номер телефона:

Отметка об установке (монтаже) изделия:

С условием гарантийного обслуживания ознакомлен и согласен. Подтверждаю получение исправного изделия. Претензий к внешнему виду не имею.

Печать

Подпись покупателя

Отрывной талон 1	Отрывной талон 2	Отрывной талон 3
Модель	Модель	Модель
Серийный номер	Серийный номер	Серийный номер
Дата продажи	Дата продажи	Дата продажи
Продавец:	Продавец:	Продавец:
Информация о покупателе:	Информация о покупателе:	Информация о покупателе:

