

Руководство по эксплуатации

Гарантийный талон

MANUА

ПЫЛЕСОС

VC-2003



## СОДЕРЖАНИЕ

### ВВЕДЕНИЕ

Инструкция по мерам безопасности	стр.3
Рекомендации по установке, эксплуатации и уходу	стр.3
Особенности	стр.4
Подготовка пылесоса к работе	стр.4

### ОБЗОР УСТРОЙСТВА

Комплектация	стр.5
Общий вид /Сборка пылесоса	стр.5

### ЭКСПЛУАТАЦИЯ ПЫЛЕСОСА

Использование пылесоса	стр.6
Уход и чистка пылесоса	стр.6

### ПРОЧЕЕ

Технические характеристики	стр.7
Информация от производителя	стр.7
Возможные неисправности и методы их устранения	стр.8
Условия транспортировки, хранения и утилизации	стр.9
Гарантия и ремонт	стр.10
Гарантийный талон	стр.12

# ВВЕДЕНИЕ

## ИНСТРУКЦИЯ ПО МЕРАМ БЕЗОПАСНОСТИ



**Символ опасности**  
Напоминание о высоком напряжении.



**Символ предупреждения**  
Напоминание о проведении всех действий в соответствии с инструкцией.

### ПРЕДУПРЕЖДЕНИЯ:

- Используйте прибор согласно данной инструкции.
- Не используйте прибор в помещениях, где в воздухе могут содержаться пары легковоспламеняющихся веществ.
- Используйте только приспособления, входящие в комплект устройства.
- Чтобы предотвратить риск пожара или удара током, избегайте попадания в устройство воды и эксплуатации устройства в условиях высокой влажности.
- Никогда самостоятельно не вскрывайте устройство – это может стать причиной поражения электрическим током, привести к выходу устройства из строя и аннулирует гарантийные обязательства производителя. Для ремонта и технического обслуживания обращайтесь только в авторизованный сервисный центр.
- Для электропитания устройства используйте электросеть с надлежащими характеристиками. Напряжение сети электропитания должно соответствовать данным, указанным на устройстве.
- Не подвергайте устройство воздействию прямых солнечных лучей, низких и высоких температур и повышенной влажности.

**Избегайте резких перепадов температуры и влажности.**

**При перемещении устройства из прохладного помещения в теплое и наоборот распакуйте устройство перед началом эксплуатации и подождите 2 часа, не включая его.**

- Не устанавливайте на устройство посторонние предметы. Оберегайте устройство от ударов, падений, вибраций и иных механических воздействий.
- Не закрывайте вентиляционные отверстия и не устанавливайте устройство в местах, где нормальное охлаждение устройства во время работы невозможно.
- Не используйте при чистке устройства абразивные материалы и органические соединения (алкоголь, бензин и т.д.). Для чистки корпуса устройства допускается использование небольшого количества нейтрального моющего средства.
- В целях предотвращения поражения электротоком не допускайте погружения проводов или всего изделия в воду.
- Использование устройства детьми или лицами с ограниченными возможностями рекомендуется только под присмотром лиц, отвечающих за их безопасность. Не допускайте использования устройства детьми в качестве игрушки.
- Не оставляйте включенное устройство без присмотра.
- По окончании пользования не забывайте отключать изделие от сети. Также обязательно отключайте его от сети перед началом мойки или протирки влажной тканью.
- Не эксплуатируйте пылесос при поврежденном шнуре питания, а также в случаях, если нарушена нормальная работа изделия, если оно падало или было повреждено каким-либо другим образом. Обратитесь в авторизованный сервисный центр.

- Не используйте изделие вне помещений.
- Не допускайте перегибания шнура через острый край предметов или его касания нагретых поверхностей.
- Не устанавливайте изделие вблизи газовых и электрических плит, а также духовок.
- При отключении изделия от сети держитесь только за вилку, не тяните за провод – это может привести к повреждению провода или розетки и вызвать короткое замыкание.
- Используйте изделие по прямому назначению.
- Настоящее изделие предназначено только для использования в быту.
- Не подключайте пылесос к сети, перегруженной другими электрическими приборами, это может привести к тому, что он не будет функционировать должным образом.
- В случае использования сетевой вилки или приборного соединителя в качестве отключающего устройства отключающее устройство должно оставаться легкодоступным.
- Пылесос предназначен только для бытового применения для уборки и чистки соответствующих поверхностей. Не применяйте устройство в промышленных и коммерческих целях.
- Не накрывайте пылесос во время работы. Это может привести к повреждению устройства и пожару.
- Запрещается смотреть внутрь работающего прибора или опускать туда руки. Это может привести к травме.
- Запрещается помещать внутрь пылесоса посторонние предметы.
- Следите, чтобы панель управления всегда была свободным доступе.
- При обнаружении дефектов, деформаций корпуса или неисправности нагревательного элемента немедленно выключите устройство и отключите штепсельную вилку от сети электропитания.
- Некорректное подключение устройства или использование не по назначению могут привести к повреждениям, которые не являются гарантийными случаями.
- Не рекомендуется использовать устройство во время грозы.
- Не собирайте пылесосом следующие предметы и материалы:  
горячие предметы: пепел, угольки, окурки и др.;  
острые предметы: битое стекло, иголки, канцелярские кнопки, скрепки и др.;  
краситель, используемый в принтерах или копировальных машинах, т.к. он является электропроводной смесью и не удаляется из фильтра полностью;  
ядовитые, взрывоопасные и разъедающие вещества;  
асбест или асбестовую пыль;  
влажную пыль и грязь;  
строительную пыль;  
воду и другие жидкости.

## ВВЕДЕНИЕ

### РЕКОМЕНДАЦИИ ПО УСТАНОВКЕ, ЭКСПЛУАТАЦИИ, УХОДУ И ХРАНЕНИЮ

- Перед использованием устройства внимательно ознакомьтесь с руководством по эксплуатации. После чтения, пожалуйста, сохраните его для использования в будущем.
- Все иллюстрации, приведенные в данном руководстве, являются схематическими изображениями реальных объектов, которые могут отличаться от их реальных изображений.
- Осторожно распакуйте изделие и удалите весь упаковочный материал. Протрите корпус и внутренние части чистой влажной тряпкой для удаления пыли. Не используйте для этих целей абразивные и органические моющие средства и жесткие мочалки.
- При первом включении пылесоса остатки производственных жидкостей и масел могут вызвать на непродолжительное время появление запаха и дыма, что не является признаком неисправности устройства.
- В случае возникновения дыма из пылесоса при дальнейшей эксплуатации отключите его из розетки и обратитесь в авторизованный сервисный центр.
- Данный пылесос не предназначен для отопления, использования в промышленных или лабораторных целях.
- Если шнур питания поврежден, он должен быть заменен специалистом из сервисного центра.
- Не устанавливайте устройство в замкнутом пространстве – под шкафами, в углу помещения, внутри ограждающих конструкций – это может привести к перегреву устройства и выходу его из строя.
- Перед подключением пылесоса проверьте, чтобы на корпусе, контактах, шнуре питания, штепсельной вилке не было влаги.
- Не чистите влажные поверхности; пылесос не предназначен для удаления жидкости.
- Следите, чтобы в вентиляционные отверстия не попадали посторонние предметы и они не были заблокированы.
- Во избежание повреждения шланга не перегибайте и не растягивайте его.
- Не включайте пылесос без установленных фильтров.
- Рекомендуется делать перерывы в работе устройства каждые 30 минут, чтобы дать остыть двигателю.

### ОСОБЕННОСТИ

- Максимальная потребляемая мощность 2000 Вт
- Объем пылесборника 2 литра
- Многоступенчатая система фильтрации
- Мощность всасывания 400 Вт
- Регулятор мощности на корпусе
- Защита от перегрева
- Фильтр тонкой очистки HEPA
- Алюминиевая телескопическая трубка
- Автосматывание сетевого шнура
- Универсальная щетка ковер/пол
- Щелевая насадка 2 в 1 и маленькая щетка в комплекте

### ПОДГОТОВКА ПЫЛЕСОСА К РАБОТЕ

Подготавливайте пылесос к работе, соблюдая меры безопасности. Перед первым использованием выполните следующие действия:

- Распакуйте пылесос.
- Удалите весь упаковочный материал.
- Сохраните заводскую упаковку.
- Проверьте комплектацию.
- Ознакомьтесь с мерами безопасности.
- Осмотрите пылесос на наличие дефектов и деформаций.
- Убедитесь, что параметры питания, указанные на нижней панели изделия, соответствуют параметрам питающей сети.
- Включите штепсельную вилку шнура питания в розетку сети электропитания.
- Убедитесь в отсутствии искрения в местах соединения штепсельной вилки и розетки, а также запаха гари. При искрении и присутствии запаха гари отсоедините штепсельную вилку от розетки и обратитесь в организацию, обслуживающую вашу электрическую сеть, и в специализированный сервисный центр.
- Протрите корпус пылесоса чистой сухой тканью.

# ОБЗОР УСТРОЙСТВА

## Уважаемый покупатель,

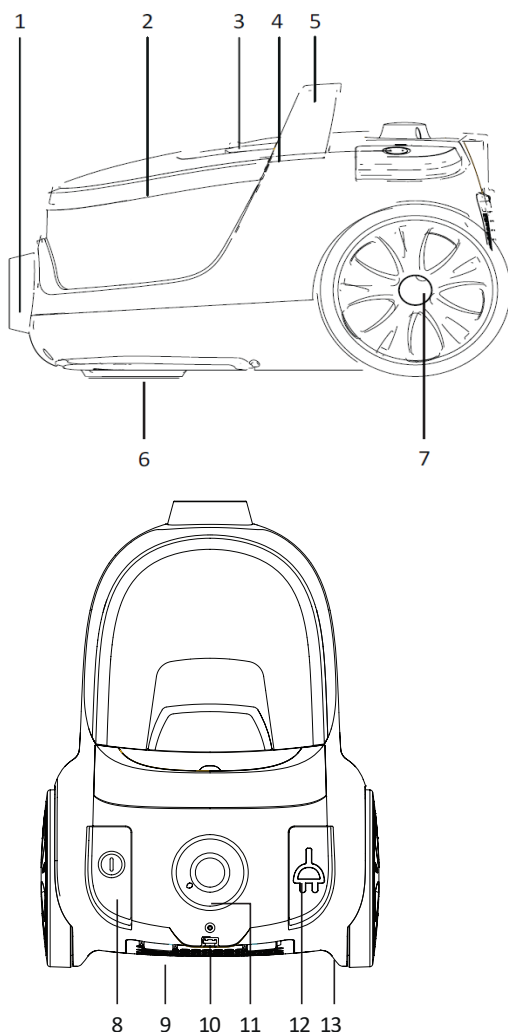
благодарим Вас за выбор пылесоса бренда Mamy! Пылесос – это устройство, предназначенное для бытового применения для уборки и чистки соответствующих поверхностей. Устройство предназначено для личных, семейных, домашних и иных нужд, не связанных с осуществлением предпринимательской деятельности. Во избежание неправильной эксплуатации, а также для правильного подключения прочтите внимательно данное руководство.

Инструкцию по эксплуатации Вы также можете найти на нашем сайте: [www.mymanya.ru](http://www.mymanya.ru)

## КОМПЛЕКТАЦИЯ

- Пылесос - 1 шт.
- Гибкий шланг - 1 шт.
- Алюминиевая телескопическая трубка - 1 шт.
- Универсальная щетка ковер/пол - 1 шт.
- Щелевая насадка - 1 шт.
- Маленькая щетка - 1 шт.
- Руководство по эксплуатации - 1 шт.
- Гарантийный талон - 1 шт.

## ОБЩИЙ ВИД



1. Отверстие для присоединения шланга
2. Контейнер для сбора пыли
3. Ручка снятия контейнера для сбора пыли
4. Фильтр

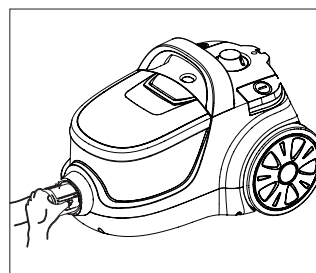
5. Ручка для переноски
6. Поворотный ролик
7. Колеса
8. Клавиша включения/выключения устройства
9. HEPA-фильтр
10. Парковочный кронштейн гибкого шланга и щетки
11. Поворотный регулятор мощности
12. Клавиша автоматического сматывания шнура питания
13. Шнур питания



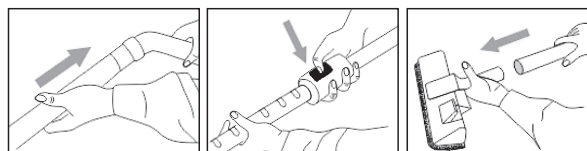
14. Клавиша переключения режимов работы пол/ковер
15. Уплотнитель/щетка в режимах пол/ковер

## СБОРКА ПЫЛЕСОСА

1. Соедините гибкий шланг из комплекта поставки с отверстием для присоединения шланга на корпусе пылесоса; слегка надавите на шланг по направлению к корпусу пока не услышите характерный щелчок, означающий фиксацию шланга. Для снятия шланга надавите на фиксатор и потяните шланг на себя.



2. Соедините телескопическую трубку со шлангом пылесоса. Нажмите на фиксатор на трубе и вытяните ее до нужной длины. Отпустите защелку, трубка будет зафиксирована.



3. Присоедините одну из насадок, поставляемых в комплекте.

## ПРИМЕЧАНИЕ

- На рукоятке гибкого шланга имеется ручной регулятор потока воздуха, позволяющий кратковременно снизить силу всасывания (например, при чистке штор).

# ЭКСПЛУАТАЦИЯ ПЫЛЕСОСА

## ИСПОЛЬЗОВАНИЕ ПЫЛЕСОСА

- Осуществите сборку пылесоса как указано выше. Выберите насадку соответственно покрытию.
- Вытяните шнур питания до нужной длины, не превышая красную отметку. Подключите пылесос к питающей сети с соответствующими параметрами. Следите, чтобы питающий кабель не перевешивался через острые края мебели.
- Нажмите на клавишу включения и отрегулируйте мощность поворотным регулятором на корпусе устройства, пылесос начнет работу. Для временного снижения мощности всасывания используйте регулятор потока воздуха на гибком шланге.
- Для удобства перемещения пылесос оборудован двумя колесами и поворотным роликом; достаточно тянуть за гибкий шланг не прилагая дополнительных усилий.
- Для переноски пылесоса в верхней части корпуса пылесоса предусмотрена ручка.
- После окончания эксплуатации устройства отключите его от питающей сети. Снимите насадки и гибкий шланг. Нажмите на клавишу автоматического сматывания для уборки шнура.

### ПРИМЕЧАНИЕ

- В процессе работы некоторые части корпуса могут нагреваться, что не является неисправностью.
- Устройство оборудовано термостатом, предотвращающим перегрев. Если в процессе длительной работы пылесос самопроизвольно отключается, необходимо отключить устройство от питающей сети и дать ему остыть в течение часа. После остывания пылесос можно использовать в обычном режиме.

## УХОД И ЧИСТКА ПЫЛЕСОСА

### Чистка контейнера для сбора пыли

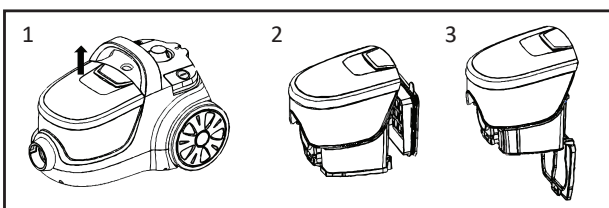
Отключите устройство от питающей сети. Отсоедините гибкий шланг от корпуса пылесоса нажав на фиксаторы на боковой поверхности шланга.

Потяните за ручку на верхней части контейнера для сбора пыли для снятия контейнера с пылесоса. Нажмите на фиксатор в нижней части контейнера для сбора пыли для его открывания и очистите контейнер.

Снимите фильтр, произведите его чистку и произведите сборку пылесоса в обратном порядке.

### ПРИМЕЧАНИЕ

- Если загрязнение слишком сильное и HEPA-фильтр не может быть очищен до конца, его необходимо заменить на новый.
- Не мойте HEPA-фильтр пылесоса в посудомоечной или стиральной машине.
- Никогда не используйте пылесос без моторного HEPA-фильтра.



### Чистка и замена HEPA-фильтра

В задней части пылесоса находится отсек с HEPA-фильтром. Для его чистки и замены отогните две фиксирующие защелки, снимите крышку отсека HEPA-фильтра и извлеките его. Очистите фильтр и произведите сборку в обратном порядке.

### ПРИМЕЧАНИЕ

- Всегда отключайте устройство от питающей сети перед проведением процедур чистки и замены фильтров.
- Рекомендуется производить регулярную чистку контейнера для пыли и фильтров, чтобы обеспечить сохранение мощности всасывания и качество работы пылесоса.
- Мойку HEPA-фильтра рекомендуется осуществлять в теплой воде. После мойки фильтр необходимо просушить при комнатной температуре не менее 24 часов. Не рекомендуется сушить фильтр на отопительных приборах или открытом огне. Мойка и чистка фильтра не является полноценной альтернативой замене отработавшего фильтра.
- Не мойте HEPA-фильтр пылесоса в посудомоечной или стиральной машине.

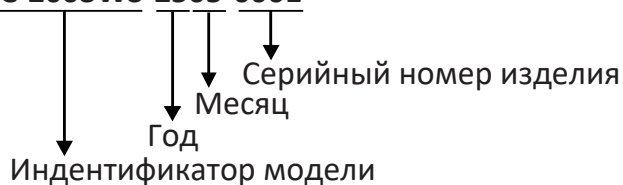
# ПРОЧЕЕ

## ТЕХНИЧЕСКИЕ ХАРАКТЕРИСТИКИ

Модель	VC-2003	
Максимальная потребляемая мощность	2000 Вт	
Мощность всасывания	400 Вт	
Регулятор мощности на корпусе пылесоса	Да	
Параметры электропитания	220-240 В ~ 50 Гц	
Класс защиты от поражения электрическим током	II класс	
Контейнер для сбора пыли	Да	
Объем контейнера для сбора пыли	2 л	
Фильтр тонкой очистки (HEPA-фильтр)	Да	
Защита от перегрева	Да	
Алюминиевая телескопическая трубка	Да	
Автоматическое сматывание шнура питания	Да	
Температурные требования*	Эксплуатация (°, С)	+5...+40
	Хранение и транспортировка (°, С)	-30...+40
Требования к влажности*	Эксплуатация (%)	15-75 (нет конденсата)
	Хранение и транспортировка (%)	
Размеры устройства (ШхВхГ)	408x295x270 мм	
Вес устройства	5,1 кг	

Все устройства MANYA снабжены шильдом изделия, которые содержат серийный номер устройства. В серийном номере зашифрована информация о дате выпуска устройства.

**VC-2003WS-2505-0001**



## ИНФОРМАЦИЯ ОТ ПРОИЗВОДИТЕЛЯ

### Производитель:

«Компания Электрических приборов Нинбо Дахуа»  
Промышленный парк Сяодун, город Юяо, провинция Чжэцзян, Китай 315408

### Импортер:

ООО «Реванш»  
410506, Россия, Саратовская область, г. Саратов,  
тер. Вольский тракт, стр. 14

### Авторизованный сервисный центр:

ООО «Сервисный центр «Реванш»  
410506, Россия, Саратовская область, г. Саратов,  
тер. Вольский тракт, зд. 14/1  
410056, Россия, Саратовская область, г. Саратов,  
ул. им. Чапаева В.И., д. 32/36  
сайт: revanshsc.ru  
тел.: +7 8452 744 566

\*Продукция должна храниться в сухих, проветриваемых складских помещениях при температуре не ниже - 30°C.

## ПРОЧЕЕ

### ВОЗМОЖНЫЕ НЕИСПРАВНОСТИ И МЕТОДЫ ИХ УСТРАНЕНИЯ

Пожалуйста, проверьте возможные причины неисправности, прежде чем обращаться в сервисный центр.

Признак неисправности	Причина неисправности	Действия по устранению неисправности
Пылесос не включается.	Сетевой шнур не подключен к питающей сети или параметры питающей сети не соответствуют характеристикам электропотребления, заявленным в технических характеристиках устройства.	Подключите сетевой шнур к питающей сети с соответствующими параметрами.
Самопроизвольное отключение устройства.	Срабатывание системы защиты от перегрева.	Отключите устройство от питающей сети, дождитесь остывания двигателя устройства.
Снижение мощности всасывания.	1. Переполнения контейнера для сбора пыли. 2. Снижение эффективности системы фильтрации.	1.Очистите контейнер для сбора пыли. 2.Произведите чистку и/или замену фильтров.



## Условия транспортировки, хранения и утилизации

Транспортировка электроприборов осуществляется всеми видами транспорта в соответствии с правилами перевозки грузов, действующими на транспорте конкретного вида. Для перевозки прибора используйте оригинальную заводскую упаковку, исключая возможность воздействия атмосферных осадков и агрессивной среды.

При обнаружении неисправности устройства следует немедленно обратиться в авторизованный сервисный центр или утилизировать устройство.

В целях охраны окружающей среды просим Вас утилизировать упаковочные материалы, батареи и непригодные электронные продукты отдельно. Неправильная утилизация данного изделия может негативно повлиять на окружающую среду и здоровье людей. Для предотвращения подобных последствий необходимо выполнять специальные требования по утилизации.

Для получения более подробной информации о переработке изделия обратитесь в местные органы городского управления, службу сбора бытовых отходов, магазин, где было приобретено устройство или авторизованный сервисный центр.

1. Вы можете поднимать и переносить пылесос за ручку для переноски. Никогда не тяните и не поднимайте пылесос за шнур.

2. Прежде чем убрать пылесос, сматывайте шнур. Для этого отключите устройство из розетки и нажмите кнопку сматывания шнура.

3. Для экономии места пылесос можно хранить вертикально на торцевой крышке. Телескопическую трубу можно повесить на пылесос, вставив парковочное крепление в вертикальное парковочное крепление.

## УТИЛИЗАЦИЯ ИЗДЕЛИЯ

После окончания срока службы изделия его нельзя выбрасывать вместе с обычным бытовым мусором. Вместо этого оно подлежит сдаче на утилизацию в соответствующий пункт приема электрического и электронного оборудования для последующей переработки и утилизации в соответствии с федеральным или местным законодательством.



Обеспечивая правильную утилизацию данного продукта, вы помогаете сберечь природные ресурсы и предотвращаете ущерб для окружающей среды и здоровья людей, который возможен в случае ненадлежащего обращения. Более подробную информацию о пунктах приема и утилизации данного продукта можно получить в местных муниципальных органах или на предприятии по вывозу бытового мусора.

## ГАРАНТИЯ И РЕМОНТ

### Общие сведения:

Настоящие условия гарантии действительны на территории Российской Федерации, если иные условия не установлены действующим законодательством. Убедительно просим Вас во избежание недоразумений внимательно изучить Руководство по эксплуатации и проверить правильность заполнения гарантийного талона. Любые претензии по качеству изделия рассматриваются только после предварительной проверки качества изделия представителем авторизованного сервисного центра (п.5 ст.18 ФЗ «О защите прав потребителей»). При оформлении покупки товара, требуйте проверки комплектности, внешнего вида и (при возможности) основных режимов работы изделия, правильность и полноту заполнения настоящего гарантийного талона. При возникновении недостатков во время бережной и правильной эксплуатации товара обращайтесь в ближайшие авторизованные сервисные центры (далее по тексту - АСЦ). Адреса и номера телефонов АСЦ Вы можете узнать: у продавца, где приобрели товар, на сайте компании: [www.mymanya.ru](http://www.mymanya.ru), либо по телефону: 8 800 700 47 00. Только АСЦ имеют право и соответствующую квалификацию обслуживать, диагностировать либо ремонтировать товары торговой марки MANYA, VR.

### Технические данные. Шильд изделия.

Гарантийные обязательства обретают силу при возможности однозначного определения гарантийности изделия, для чего необходимо: наличие правильно указанных в гарантийном талоне модели, серийного номера, а также совпадение серийного номера и модели на изделии с указанными в гарантийном талоне. Идентификационные данные также размещены на шильде изделия. Запрещается вносить какие-либо изменения в идентификационные данные в гарантийном талоне и на самом изделии. Нарушение этих условий может привести к необходимости проведения экспертизы для установления гарантийности изделия и может послужить отказом в гарантийном обслуживании изделия.

Данным гарантийным талоном продавец, импортер подтверждают принятие на себя обязательств по удовлетворению требований потребителей в сроки, установленные действующим законодательством о защите прав потребителей, а также гражданским законодательством РФ, при условии обнаружения производственных недостатков изделия.

Однако, продавец или импортер оставляют за собой право отказать в гарантийном сервисном обслуживании изделия в случае несоблюдения изложенных ниже условий. Все условия гарантийных обязательств действуют в рамках законодательства о защите прав потребителей и гражданского законодательства и регулируются законодательством страны, на территории которой они предоставлены.

**Гарантийный срок равен:** 12 (двенадцать) месяцев с даты передачи изделия потребителю, при условии соблюдения настоящих рекомендаций. При отсутствии чека, подтверждающего дату продажи, и отсутствия печати продавца в гарантийном талоне, гарантийный срок исчисляется от даты выпуска изделия и равен 12 (двенадцать) месяцам.

**Срок службы равен:** 36 (тридцать шесть) месяцев.

### Условия гарантии:

Гарантия предоставляется только на модели, введенные в гражданский оборот компанией ООО «Реванш» в соответствии с действующим законодательством РФ.

Гарантия предоставляется потребителям, при условии, что товар приобретен и используется для личных или бытовых нужд, не связанных с предпринимательской деятельностью.

Покупатель обязуется при возникновении неисправности в изделии обратиться в первую очередь в АСЦ для проведения диагностики товара и последующего гарантийного ремонта.

**Гарантийные обязательства не распространяются** на принадлежности и аксессуары, входящие в комплектность изделия - элементы питания (батарейки, аккумуляторы), монтажные приспособления, также гарантия не распространяется на:

**микроволновые печи:** на стеклянные блюда, роликовые кольца, муфты вала мотора, слюдяные пластины, предохранители, аккумуляторы, лампочки;

**духовые шкафы:** на внешние и внутренние стекла дверей, стеклянные поверхности панели управления, ручки двери, телескопические направляющие, стеклянные тарелки, керамические тарелки, вертела, термощупы, лампочки;

**пылесосы:** на щетки, насадки, трубки, шланги, пылесборники, фильтры, аккумуляторы;

**стиральные машины и сушильные машины:** на шланги для подвода и слива воды;

**посудомоечные машины:** на шланги для подвода и слива воды, распыскиватели;

**варочные панели:** ручки управления, чугунные решетки, газовые конфорки, жиклеры;

**кухонные вытяжки:** на декоративные короба, воздухопроводы, фильтры, лампочки;

**холодильники:** полки (стеклянные, пластмассовые), лотки и ящики, лампочки;

**прочую МБТ:** на аксессуары и принадлежности, идущие в комплекте, расходные материалы (предметы с ограниченным сроком службы), пульты дистанционного управления.

**Изделие снимается с гарантийного обслуживания в случаях:**

если изделие использовалось в целях, не соответствующих его прямому назначению;  
если нарушены правила эксплуатации, изложенные в Руководстве по эксплуатации;  
нарушения сохранности гарантийных пломб;  
если изменен, удалён или неразборчив серийный номер изделия;  
изменения внутреннего устройства или попытки самостоятельного ремонта изделия;  
получения деформации, изменения геометрии корпуса товара;  
монтажа, подключения и установки изделия, выполненных не в соответствии с Руководством по эксплуатации

**Гарантийные обязательства не распространяются на:**

механические повреждения, возникшие после передачи изделия потребителю;  
повреждения, вызванные воздействием влаги, высоких или низких температур, коррозией, окислением, чрезмерным запылением (например, строительная пыль);  
повреждения, вызванные попаданием внутрь посторонних предметов, веществ, жидкостей, насекомых, животных; повреждения, вызванные стихией, пожаром, бытовыми факторами, случайными внешними факторами (скачок напряжения в электрической сети, гроза и т.д.);  
дефекты, возникшие вследствие естественного износа при эксплуатации изделия. При этом под естественным износом понимаются последствия эксплуатации изделия, вызвавшие ухудшение их технического состояния и внешнего вида из-за использования данного изделия или использования агрессивных чистящих средств, приведших к удалению символов и надписей на внешних поверхностях товара;  
образования на нагревательных элементах избыточного слоя накипи/окисления (при повышенной жесткости воды необходима обработка соответствующими составами);  
недостатки, вызванные в результате несоблюдения требований в виде обязательной очистки фильтров, или изделия в целом (например пылесосы, вытяжки и т.д.);  
повреждения, вызванные несоответствием стандартам параметров электрических сетей и других подобных внешних факторов.

**Не подлежат гарантийному ремонту изделия** с дефектами, возникшими вследствие выхода из строя деталей, обладающих ограниченным сроком службы или ограниченным гарантийным сроком. В вышеуказанных случаях продавец, импортер, изготовитель снимает с себя ответственность за возможный вред и ущерб, прямо или косвенно нанесенный продукцией людям, домашним животным или имуществу.

**Изделие может быть снято с гарантийного обслуживания**, если будет установлено, что нарушены гарантийные пломбы, имеются следы некачественной разборки и других, не предусмотренных инструкцией по эксплуатации, вмешательств. Настройка и установка (сборка, подключение и т.п.) изделия, описанные в документации, прилагаемой к товару, могут быть выполнены как самим пользователем, так и специалистами АСЦ соответствующего профиля и фирм-продавцов (на платной основе). Лицо (организация), установившее изделие, несет ответственность за правильность и качество установки (настройки). При установке/подключении/настройке специалистами АСЦ составляется акт выполненных работ. Стоит обратить внимание на значимость правильной установки изделия, как для его надежной работы, так и для получения гарантийного и бесплатного сервисного обслуживания. Необходимо требовать от специалиста АСЦ внести все необходимые сведения об установке/подключении/настройке в акт выполненных работ.

Производитель оставляет за собой право изменять характеристики устройств и их комплектность без предварительного уведомления.

*Уважаемые покупатели! Перед обращением в сервисный центр внимательно изучите раздел «Возможные неисправности и методы их устранения» в Руководстве по эксплуатации. Соблюдайте правила эксплуатации и бережно относитесь к приобретенному товару.*

ООО «Ревани»

---

Наименование изделия:

---

Модель:

---

Серийный номер:

---

Дата продажи:

---

Фирма-продавец изделия:

---

Адрес фирмы-продавца и номер телефона:

---

Отметка об установке (монтаже) изделия:

---

С условием гарантийного обслуживания ознакомлен и согласен. Подтверждаю получение исправного изделия. Претензий к внешнему виду не имею.

Печать

---

Подпись покупателя

---

Отрывной талон 1	Отрывной талон 2	Отрывной талон 3
Модель	Модель	Модель
Серийный номер	Серийный номер	Серийный номер
Дата продажи	Дата продажи	Дата продажи
Продавец:	Продавец:	Продавец:
Информация о покупателе:	Информация о покупателе:	Информация о покупателе:

