

**Руководство по эксплуатации**

Гарантийный талон

**MANITSA**

Морозильник

F851WH

F851S



## **Уважаемый покупатель!**

Мы благодарим Вас за оказанное доверие и уверены, что Вы останетесь довольны покупкой. Техника Manya разработана для создания атмосферы комфорта и уюта в Вашем доме.

Перед использованием прибора мы настоятельно рекомендуем Вам внимательно ознакомиться со всеми пунктами настоящего руководства по эксплуатации. При покупке прибора необходимо удостовериться в его работоспособности (при наличии возможности), отсутствии механических повреждений, проверить комплектацию и наличие штампа торгующей организации, даты продажи и подписи продавца с номером модели и серийным номером, точно соответствующим серийному номеру на корпусе прибора.

Руководство по эксплуатации Вы также можете найти на нашем сайте:

**[www.mymanya.ru](http://www.mymanya.ru)**

## СОДЕРЖАНИЕ

Общие меры безопасности .....	4
Специальные меры безопасности .....	5
Назначение .....	7
Схема прибора .....	7
Технические характеристики .....	8
Комплектность .....	8
Установка .....	8
Эксплуатация .....	12
Очистка и уход .....	13
Размораживание .....	14
Транспортировка и хранение .....	14
Утилизация .....	15
Информация от производителя .....	16
Возможные неисправности и методы их устранения .....	17
Гарантия и ремонт .....	18
Гарантийный талон .....	20

## ОБЩИЕ МЕРЫ БЕЗОПАСНОСТИ

- Регулярно проверяйте прибор и его кабель для выявления механических повреждений и не используйте прибор в случае их обнаружения.
- Перед использованием прибора убедитесь в соответствии рабочего напряжения прибора и напряжения электросети.
- Подключайте прибор к розетке с заземлением.
- Подключайте прибор только к источнику переменного тока. Для дополнительной защиты рекомендуется установить устройство защитного отключения (УЗО). Для установки обратитесь к специалисту.
- Не рекомендуется подключать прибор к электросети при помощи удлинителей, разветвителей и переходников.
- Во избежание перегрузки электрической сети не рекомендуется включать одновременно несколько устройств с большим потреблением мощности.
- Не подключайте прибор к источнику питания до полной сборки и регулировки.
- Не используйте прибор не по назначению. Прибор не предназначен для промышленного применения.
- Не используйте прибор на открытом воздухе.
- Не используйте прибор в местах, где распыляются аэрозоли или есть легковоспламеняющиеся жидкости.
- Не размещайте прибор вблизи источников воды и других жидкостей, а также рядом с нагревательными или отопительными приборами.
- Берегите прибор и сетевой кабель от воздействия высоких температур, прямых солнечных лучей, сырости и прочих негативных воздействий.
- Не включайте прибор, если он упал, даже при отсутствии внешних повреждений до того, как его осмотрит специалист. Обратитесь в специализированный сервис.
- Не ставьте на морозильник работающие электроприборы, если такая возможность не предусмотрена изготовителем.
- Следите, чтобы сетевой кабель прибора не соприкасался с горячими поверхностями и острыми предметами.
- После использования, а также во время очистки или технического обслуживания отключайте прибор от сети.
- При отключении прибора от сети держитесь за вилку, не тяните за кабель.
- В случае повреждения кабеля использование прибора запрещено.
- При обнаружении неисправности, а также при появлении постороннего запаха или шума немедленно отключите прибор от сети.
- Прибор не предназначен для использования детьми, людьми с ограниченными физическими и умственными возможностями, а также людьми, не имеющими соответствующего опыта и знаний, без предварительного обучения, инструктажа и без присмотра ответственных за их безопасность лиц.
- Не разрешайте детям играть с прибором, аксессуарами, коробкой и прочими элементами упаковки во избежание травм или удушья.
- При хранении прибора следите, чтобы сетевой кабель не спутывался и не заламывался.
- Запрещается самостоятельно ремонтировать прибор или вносить изменения в его конструкцию. Ремонт прибора должен производиться исключительно специалистом сервисного центра.

## СПЕЦИАЛЬНЫЕ МЕРЫ БЕЗОПАСНОСТИ

- Соблюдайте осторожность при транспортировке прибора, т. к. он достаточно тяжелый.
- Перед перемещением прибора выньте все продукты, зафиксируйте клейкой лентой дверцу и извлеките все полки и ящики. Закрутите до упора выравнивающие ножки.
- Во время установки и перемещения не держитесь за рукоятки дверцы, открытую дверцу, а также любые выступающие детали, например решетку конденсатора на задней стенке прибора, и не притрагивайтесь к системе компрессора.
- Во время установки и перемещения не наклоняйте прибор более чем на 45° по отношению к поверхности. Если такая ситуация возникла, выждите не менее четырех часов до подключения прибора к сети.
- Если прибор хранился или перевозился при отрицательной температуре, выждите не менее восьми часов до подключения прибора к сети.
- Прибор необходимо установить таким образом, чтобы доступ к розетке был свободным.

### **ВНИМАНИЕ!**

**В целях обеспечения пожарной безопасности, а также бесперебойной работы прибора в период его службы:**

- **не подключайте прибор к электросети с неисправной защитой от токовых перегрузок;**
- **запрещается использовать для подключения переходники, дополнительные розетки и удлинительные шнуры, которые могут привести к возгоранию прибора и преждевременному выходу из строя системы автоматики;**
- **не производите замену элементов электропроводки с помощью лиц, которые не имеют соответствующего разрешения (лицензии);**
- Для предотвращения поражения электрическим током запрещается одновременно касаться морозильной камеры и прибора, имеющего естественное заземление.
- В приборе используется хладагент R600a — природный газ, не наносящий вреда окружающей среде, но являющийся легковоспламеняемым, поэтому необходимо соблюдать дополнительные меры предосторожности.
- В случае утечки бытового газа перекройте подачу газа, затем откройте двери и окна. Не отключайте морозильник и другие электрические приборы из розетки.
- Не загромождайте вентиляционные отверстия на корпусе.
- Не используйте механические устройства или другие приспособления для ускорения размораживания, кроме рекомендованных производителем. Запрещается удалять наледь и иней при помощи острых предметов, чтобы не повредить охлаждающий контур.
- Соблюдайте осторожность, чтобы не повредить контур циркуляции хладагента.
- Запрещается помещать внутрь морозильной камеры любые электроприборы, если такая возможность не предусмотрена изготовителем.
- Не храните в приборе взрывоопасные вещества и предметы (например аэрозольные баллончики), а также жидкости, содержащиеся в бутылках, алюминиевых банках или стеклянной таре — стекло или алюминиевые банки могут треснуть от мороза.
- Не размещайте в приборе чрезмерно много продуктов или горячие продукты. Перед тем как поместить их в прибор, дайте им остыть до комнатной температуры.
- Не открывайте дверцу слишком часто, особенно в жаркую погоду, и не оставляйте ее открытой надолго.
- Не суйте пальцы в зазоры между дверцей и корпусом прибора.
- Не хлопайте дверцей прибора.

- Храните продукты в соответствии с указаниями изготовителя. Не рекомендуется размораживать и повторно замораживать продукты.
- Не кладите на прибор тяжелые предметы.
- При разгерметизации морозильной системы хорошо проветрите помещение и не используйте открытое пламя.
- Не реже одного раза в год с помощью сухой мягкой щетки или пылесоса очищайте от пыли элементы конструкции, расположенные сзади прибор, предварительно вынув из розетки вилку сетевого шнура.
- Отключайте прибор от электросети, вынув вилку из розетки, при:
  - мытье пола под ним;
  - уборке прибора внутри и снаружи, оттаивании морозильной камеры;
  - отключении напряжения электрической сети;
  - вашем отъезде на длительное время.

### **Климатический класс**

Климатический класс обозначен на стикере на корпусе прибора и указывает, в каком диапазоне внешней температуры рекомендуется использовать прибор.

<b>Климатический класс</b>	<b>Диапазон температуры окружающей среды</b>
SN	от +10 до +32 °С
N	от +16 до +32 °С
ST	от +16 до +38 °С
T	от +16 до +43 °С

Прибор допускается использовать только в пределах диапазона температуры его климатического класса (указан в технических характеристиках прибора). Эксплуатация при температурах вне диапазона климатического класса может привести к поломке прибора.

При внешней температуре, не соответствующей климатическому классу прибора, прибор может быть не в состоянии поддерживать желаемую температуру.

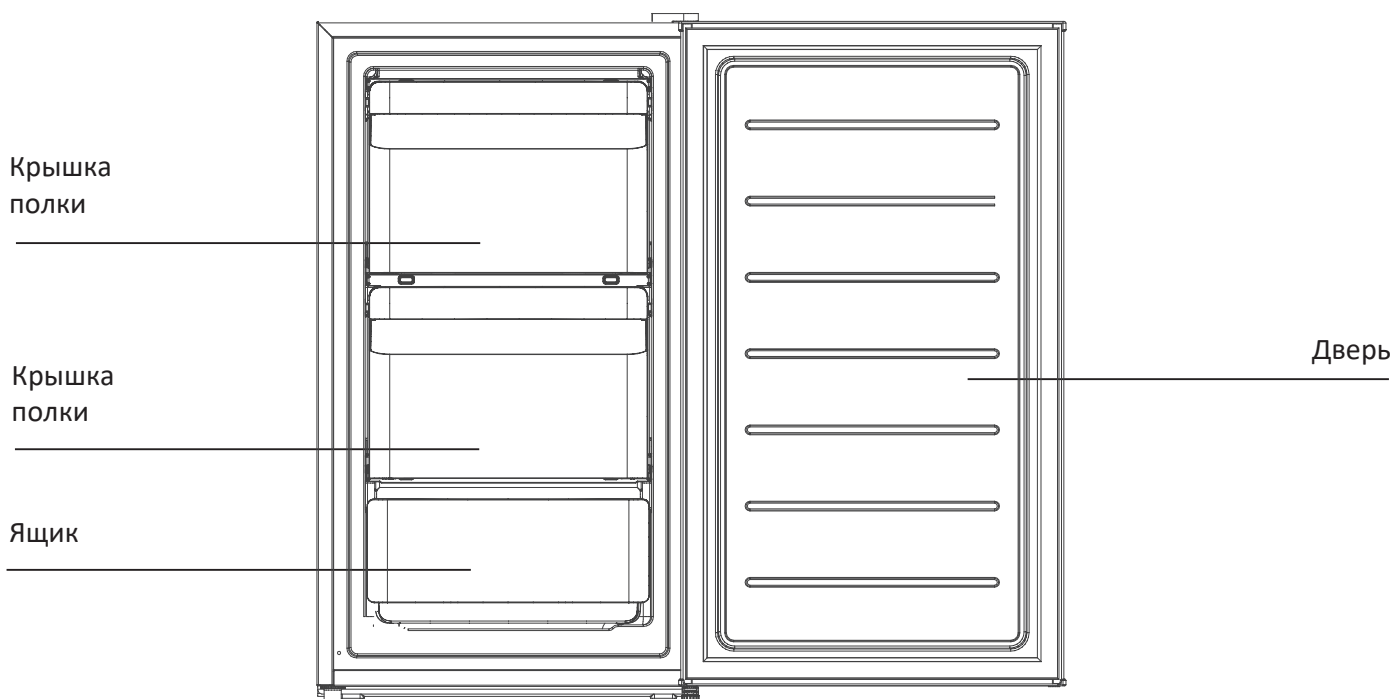
Запрещается эксплуатация прибора при отрицательной температуре окружающей среды.

## НАЗНАЧЕНИЕ

Морозильная камера предназначена для замораживания и длительного хранения замороженных продуктов питания и приготовления пищевого льда. Прибор не должен использоваться для хранения крови, лекарственных средств, биологических продуктов и т. д.

Морозильная камера может использоваться в бытовых и аналогичных условиях, таких как кухни для сотрудников в магазинах, офисы и другие служебные помещения, фермерские хозяйства, номера гостиниц, мотели и другие типы жилья, связанные с проживанием постояльцев.

## СХЕМА ПРИБОРА



**Примечание:** изображение является схематичным и может отличаться от вашего прибора.

## ТЕХНИЧЕСКИЕ ХАРАКТЕРИСТИКИ

Модель	F851WH	F851S
Напряжение питания	220-240 В, 50 Гц	
Класс защиты от поражения эл. током	I	I
Общий/полезный объем, л	70/60	70/60
Климатический класс	N/ST	
Класс энергопотребления	A+	
Размораживание	ручное	
Энергопотребление кВт·ч/24 ч	0,385	0,385
Хладагент	R600a/34 г	
Уровень шума, дБ	41	41
Размеры прибора (В x Ш x Г), мм	845 x 445 x 475	845 x 445 x 475
Масса нетто, кг	20,7	20,7

**Примечание:** теплоэнергетические параметры основываются на результатах 24-часового стандартного теста. Фактическое энергопотребление зависит от того, какой используется температурный режим, и от места расположения прибора.

## КОМПЛЕКТНОСТЬ

- Морозильная камера (с ящиком) - 1 шт.
- Лоток для льда - 1 шт.
- Руководство по эксплуатации с гарантийным талоном - 1 шт.

## ПОДГОТОВКА К ЭКСПЛУАТАЦИИ

### Установка

- После хранения или транспортировки прибора в условиях пониженной температуры перед включением необходимо выдержать его при комнатной температуре не менее 8 часов в упаковке и в вертикальном положении.
- Снимите упаковку с прибора, освободите комплектующие изделия от упаковки. Вымойте комплектующие и прибор теплой водой: наружную часть — моющим мыльным средством, а внутренние части — раствором пищевой соды. Затем насухо вытрите прибор внутри и снаружи мягкой тканью и тщательно проветрите его.

- Эксплуатировать прибор следует в жилых (кухонных) помещениях; не рекомендуется устанавливать прибор в спальнях. Следует учитывать, что работа прибора сопровождается функциональными шумами и звуками.
- Определите место установки прибора. Его следует устанавливать вдали от источника тепла и прямых солнечных лучей, на расстоянии не менее 50 см от нагревательных приборов: газовых и электрических плит, печей и радиаторов отопления. Устанавливайте прибор на твердой ровной поверхности. Избегайте мест с повышенной влажностью и мест, куда могут долетать брызги, например от дождя.
- Место должно быть хорошо проветриваемое, с запасом свободного пространства вокруг прибора. Обязательно обеспечьте возможность циркуляции воздуха вокруг прибора — не менее 5 см над прибором и сбоку.
- При встраивании прибора в шкаф или подготовленную нишу в стене следует учитывать, что глубина ниши должна как минимум на 20 мм превышать габаритную глубину прибора, ширина — как минимум на 6 мм и высота — как минимум на 4 мм.
- При установке прибора выровняйте его по горизонтали с небольшим наклоном назад при помощи двух передних регулировочных опор.

### **ВНИМАНИЕ!**

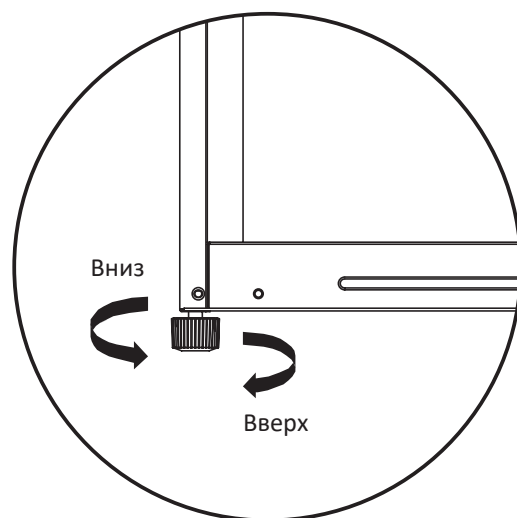
- **Не используйте для очистки прибора абразивные пасты и средства, содержащие кислоты и растворители.**
- **Не располагайте над прибором любое навесное кухонное оборудование ближе, чем на 5 см.**
- **Прибор не должен соприкасаться с металлическими раковинами, трубами водопровода, отопления, канализации и газоснабжения, с другими металлическими заземленными коммуникациями.**

### **Регулировка ножек**

В транспортировочном положении ножки завернуты до упора. При установке прибора отрегулируйте высоту ножек для выравнивания и устойчивого положения прибора. Чтобы поднять прибор, поворачивайте ножку по часовой стрелке (если смотреть сверху), чтобы опустить — поворачивайте ножку против часовой стрелки.


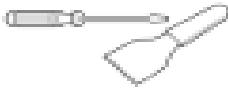

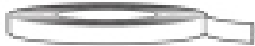
Для устойчивого положения прибора, уменьшения шума и вибраций все четыре опоры должны одинаково касаться пола. Если прибор установлен неровно, дверцы могут закрываться неплотно. Это увеличит расход энергии и повысит уровень шума.

Во время регулировки ножек прибор должен быть отключен от сети.

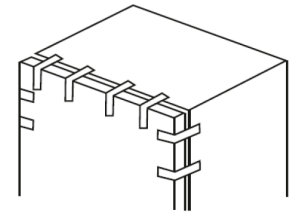


## Перенавешивание дверей

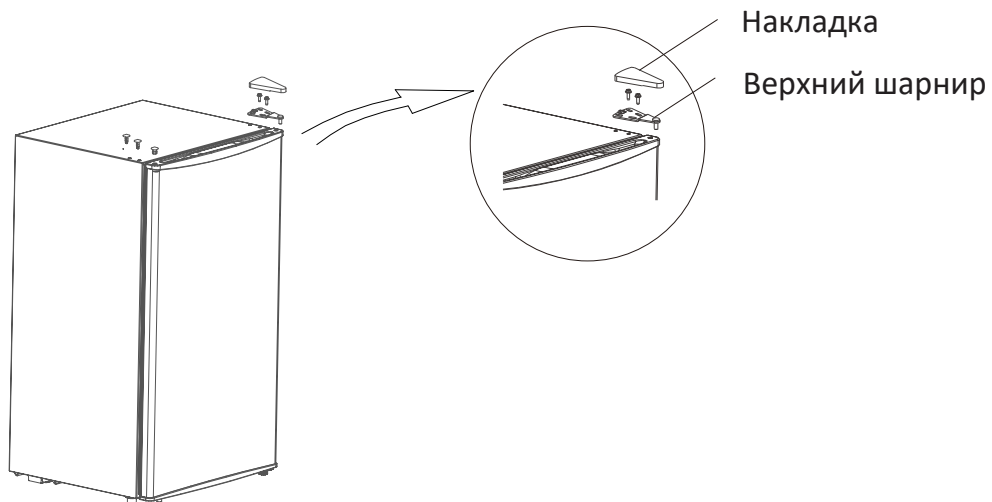
Список необходимых инструментов:

	Крестовая отвертка		Шпатель или тонкая плоская отвертка
	Накидная головка 5/16" с ручкой		Малярный скотч

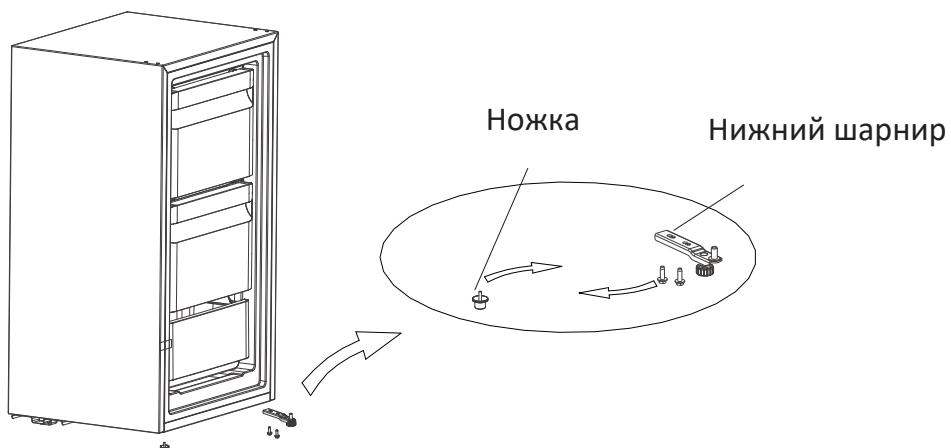
1. Выключите морозильник из сети и удалите все предметы из дверных лотков. Зафиксируйте двери скотчем.



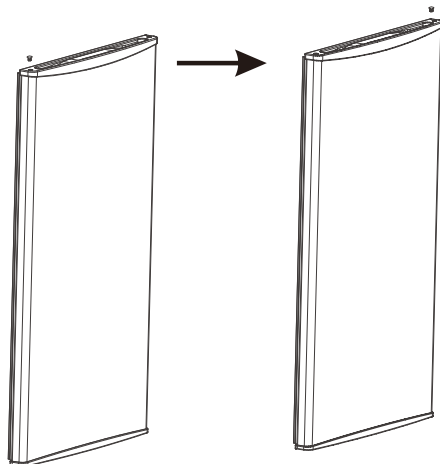
2. Снимите декоративную накладку с верхнего шарнира, а также заглушки отверстий с противоположной стороны и заглушку отверстий с отверстий под шарнир на дверце. Отвинтите верхний шарнир.



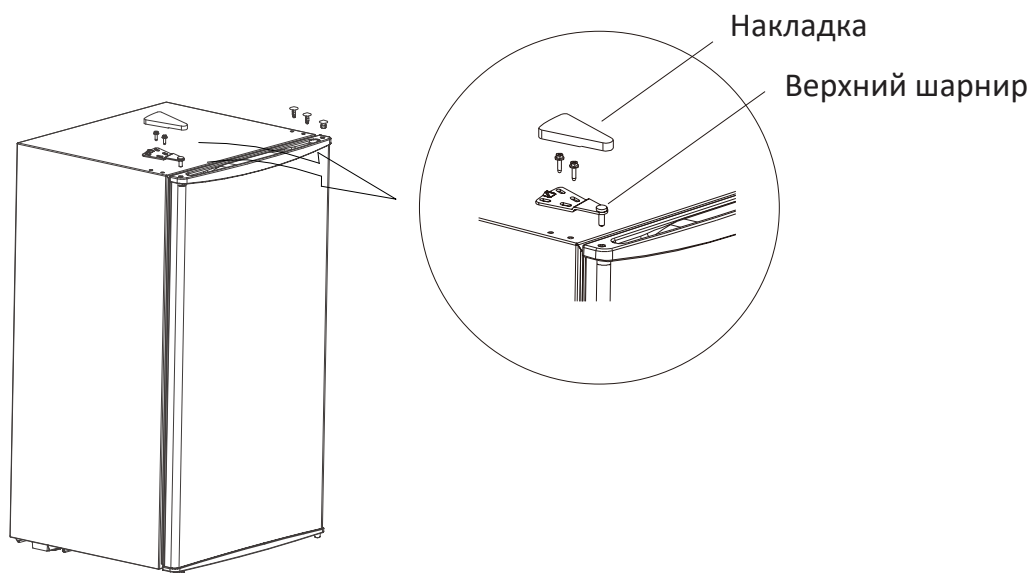
3. Снимите дверцу. Затем отвинтите нижний шарнир и регулировочную ножку с нижней стороны прибора. Поменяйте их местами и снова установите на противоположных сторонах.



4. Переставьте втулку шарнира на дверце на противоположную сторону.



5. Установите дверцу на нижний шарнир. Установите верхний шарнир на новое место и привинтите его. Затем установите на место декоративную накладку шарнира и заглушки отверстий на предыдущее место верхнего шарнира, а также заглушку на предыдущее отверстие для шарнира на дверце. Убедитесь, что дверца закрывается плотно и правильно.

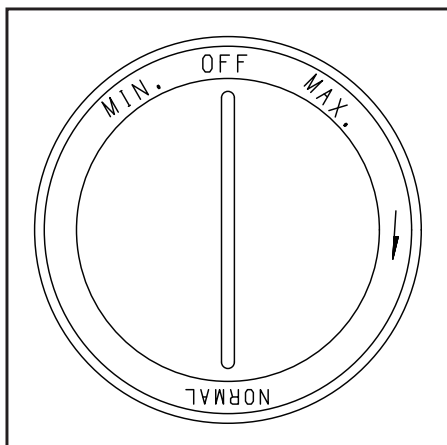


**ВНИМАНИЕ!**

**Повреждения, возникшие из-за самостоятельно выполненного перенавешивания дверей, не являются гарантийным случаем.**

## ЭКСПЛУАТАЦИЯ

Подключите прибор к сети и отрегулируйте температуру с помощью расположенного в нижней части прибора термостата, выбрав одну из трёх степеней охлаждения.



Сама ручка не устанавливает определенную температуру, а только регулирует уровень мощности охлаждения.

MIN - минимальная мощность, MAX - максимальная мощность.

NORMAL - средняя (рекомендуемая) мощность OFF - отключение прибора.

### Рекомендации по сроку хранению продуктов

Соблюдайте сроки хранения для приобретенных в магазине готовых замороженных продуктов (сроки указаны на упаковке). Рекомендованные сроки хранения продуктов, замороженных в домашних условиях, следующие:

- для жирных и соленых продуктов — до трех месяцев;
- для продуктов после кулинарной обработки и продуктов с небольшим содержанием жира — до полугода;
- для постных продуктов — до одного года.

Не храните быстрозамороженные в промышленных условиях пищевые продукты дольше, чем рекомендовано изготовителем этих продуктов.

При отключении электроэнергии в сети более 10 ч. размороженные продукты следует быстро употребить в пищу или немедленно подвергнуть тепловой обработке, а после остывания повторно заморозить.

### Рекомендации по замораживанию продуктов

- Для замораживания подходят все виды мяса и птицы, все мясные продукты, рыба, овощи, ягоды, фрукты, готовые блюда, молочные продукты, выпечка.
- Для замораживания не подходят сметана, майонез, листовой салат, редис, редька, хрен, лук, чеснок.
- Для упаковки рекомендуется применять полиэтиленовые пакеты, алюминиевую фольгу, закрытые емкости для пищевых продуктов;
- Не рекомендуется использовать для упаковки упаковочную бумагу, пергамент, вскрытую магазинную упаковку, бывшие в употреблении полиэтиленовые пакеты.

### **Способы размораживания продуктов**

- Самое высокое качество размораживания — в СВЧ-печи.
- Размораживание в холодильной камере холодильника помогает сохранить исходные качества продукта.
- Размораживание при комнатной температуре применяется в основном для продуктов, подвергаемых термической обработке перед употреблением.

### **Рекомендации по экономии электроэнергии**

- Своевременно удаляйте снеговой покров из камеры прибора.
- Как можно меньше держите дверцу прибора открытой.
- Не ограничивайте движение воздуха сзади морозильника.
- При размораживании продуктов помещайте их в холодильную камеру.
- Регулируйте температуру при изменении температуры окружающей среды.
- Появление пыли на конденсаторе и задней стенке прибора увеличивает расход электроэнергии. Не реже одного раза в год с помощью сухой мягкой щетки или пылесоса очищайте от пыли элементы конструкции, расположенные сзади прибора.

## **ОЧИСТКА И УХОД**

- Всегда отключайте прибор от сети перед началом чистки.
- Во время чистки избегайте попадания влаги на выключатели, панель управления, лампы.
- Для очистки корпуса используйте нейтральное чистящее средство, затем протрите чистой мягкой тряпочкой. Для очистки уплотнителей используйте только чистую теплую воду, после протрите их мягкой тряпочкой.
- Не поливайте прибор водой во время чистки, чтобы избежать короткого замыкания или поражения электрическим током. Не применяйте при чистке твердые и абразивные материалы, спиртосодержащие, огнеопасные или токсичные жидкости.
- Если вы уезжаете на длительный срок (например в отпуск), оставьте в приборе только продукты, срок хранения которых позволяет это сделать.
- Если вы решили отключить питание прибора, то выньте все продукты, почистите камеру, следуя рекомендациям по очистке, и оставьте дверцу приоткрытой во избежание затхлого запаха.
- При повышенной влажности окружающего воздуха возможно образование конденсата на поверхности прибора. Вытирайте его мягкой сухой салфеткой.

### **ВНИМАНИЕ!**

- **Ни в коем случае не используйте грубые щетки и абразивные материалы, кипяток или кислотосодержащие средства, так как они могут повредить прибор.**
- **На поверхности работающего прибора возможно появление конденсата. Это может быть связано с изменением внешних условий. Вытирайте конденсат насухо. При постоянном появлении конденсата обратитесь в сервисный центр.**

## РАЗМОРАЖИВАНИЕ

Если в морозильной камере образовался плотный снеговой покров толщиной более 1 см (определяется визуально) и его невозможно счистить, морозильник следует отключить для размораживания (оттаивания). Морозильник рекомендуется размораживать с профилактической целью не реже одного раза в пять–шесть месяцев.

При образовании незначительного снегового покрова удаляйте его, не приурочивая к моменту размораживания.

Размораживание производите в следующем порядке:

- отключите морозильник от электросети и переведите ручку термостата в положение «OFF»;
- удалите из прибора корзины и продукты. Продукты заверните в несколько слоев бумаги и положите в прохладное место, т. к. повышение температуры замороженных продуктов может сократить срок хранения;
- оставьте дверь морозильника открытой, поставив снизу лоток для сбора талой воды. Время оттаивания можно сократить, поставив в морозильник сосуд с горячей водой (60–70 °С);
- по окончании оттаивания удалите из прибора воду с помощью губки или мягкой салфетки и произведите уборку в соответствии с данным руководством пользователя;
- подключите прибор к сети и установите термостат в положение «MAX» для быстрого достижения необходимой температуры хранения. Через 2–3 часа установите требуемую степень охлаждения.

### **ВНИМАНИЕ!**

**Запрещается использовать для удаления снегового покрова острые металлические предметы.**

## ТРАНСПОРТИРОВКА И ХРАНЕНИЕ

- Транспортировка прибора проводится всеми видами транспорта в соответствии с правилами перевозки грузов.
- При транспортировке в заводской упаковке необходимо обеспечить защиту от повреждений, исключив возможность воздействия атмосферных осадков и агрессивной среды.
- При транспортировке без заводской упаковки рекомендуется использовать воздушно-пузырьковую пленку и тару из гофрированного картона. Надежно закрепляйте прибор, чтобы исключить любые возможные удары и перемещения его внутри транспортных средств.
- Не перевозите прибор в горизонтальном или перевернутом положении.
- Не переносите прибор, держась за дверцу.
- Поднимайте прибор за дно. Придерживайте за упаковочные ленты.

- Свободное расстояние между элементами прибора необходимо проложить воздушно-пузырьковой пленкой или сложенным картоном с целью исключения их свободного перемещения по таре в процессе транспортировки.
- Храните прибор в упакованном виде в помещениях при температуре воздуха от 5 до 40 °С и относительной влажности воздуха до 80 % при 25 °С.

### **ВНИМАНИЕ!**

- При транспортировке прибора на боку возможны повреждения компрессора, наружных деталей конструкции. При погрузочно-разгрузочных работах не допускается подвергать прибор ударным нагрузкам. Соблюдайте требования манипуляционных знаков, нанесенных на упаковку.
- При обнаружении повреждений и поломок, возникших в результате нарушений правил транспортировки и хранения, прибор будет снят с гарантийного обслуживания.

## **УТИЛИЗАЦИЯ**

### **Предупреждения по утилизации**



Хладагент и циклопентановые пеноматериалы, используемые в производстве морозильника, легко воспламеняются. Поэтому, при повреждении морозильника, он должен храниться вдали от любого источника огня и вывозиться специальной утилизирующей компанией с соответствующей квалификацией, а также утилизироваться способом отличным от сжигания, во избежание нанесения вреда окружающей среде или любого другого вреда.



Материалы изделия, помеченные , являются перерабатываемыми.

При утилизации морозильника, демонтируйте двери, и снимите дверную прокладку, а также вытащите полки; утилизируйте двери и полки отдельно, чтобы дети не смогли запереться внутри.

### **Правильная утилизация продукта**



Данный символ, изображенный на изделии или на упаковке, указывает, что изделие не относится к разряду обычных бытовых отходов и после вывода из строя подлежит утилизации в надлежащем центре по утилизации электрического и электронного оборудования. Надлежащая утилизация прибора позволит избежать угрозы для окружающей среды и здоровья людей, вытекающей из неправильного обращения с прибором. Более подробную информацию по утилизации данного изделия можно получить в местных органах власти, местной службе по утилизации отходов или в магазине, где было приобретено изделие.

### Изготовитель:

Хэфэй Хуалин Ко., Лтд

176, проспект Цзинсю, зона экономического и технологического развития  
Хэфэй, Аньхой, Китай

### Импортер:

ООО «Реванш»

410506, Россия, Саратовская область, г. Саратов, тер. Вольский тракт, стр. 14

### Авторизованный сервисный центр:

ООО «Сервисный центр «Реванш»

410056, Россия, Саратовская область, г. Саратов, ул. им. Чапаева В.И., д. 32/36

410506, Россия, Саратовская область, г. Саратов, тер. Вольский тракт, зд. 14/1

сайт: revanshsc.ru

тел.: + 7 8452 744 566

Каждый прибор Manya имеет  
уникальный серийный номер.

Серийный номер указан на бирке,  
расположенной на корпусе  
прибора.

Дата производства изделия  
указана в серийном номере  
изделия.

Серийный номер состоит из букв и цифр.

Пример:

Модель



Код  
Изделия



**F851WH-2505-0001**



Год Месяц  
ПРОИЗВОДСТВА

## ВОЗМОЖНЫЕ НЕИСПРАВНОСТИ И МЕТОДЫ ИХ УСТРАНЕНИЯ

Неисправность	Возможная причина	Решение
Прибор не работает	Отсутствует контакт вилки с розеткой	Вставьте вилку в розетку до конца
	Отсутствие напряжения в сети	Проверьте наличие напряжения в электрической сети
Неприятный запах	Прибор сильно загрязнен	Очистите камеру прибора
Компрессор не работает	Компрессор не работает постоянно, после охлаждения до необходимой температуры он останавливается	Подождите некоторое время
	Отсутствие напряжения в сети	Проверьте наличие напряжения в электрической сети
Компрессор долго работает без остановки	Прибор включен первый раз или долго стоял выключенным	Для полного охлаждения требуется несколько часов
	В приборе находится сразу много продуктов или горячие продукты	Требуется больше времени на охлаждение
	Очень часто или надолго были открыты двери прибора	Воздух внутри не успевает охлаждаться. Старайтесь реже открывать двери
Дверца не закрывается плотно	Слишком много продуктов	Распределите продукты равномерно
	Прибор установлен неровно	Отрегулируйте ножки
Вибрирующий звук	Пол неровный или прогибается	Убедитесь, что прибор ровно стоит на жестком ровном основании
	Прибор касается стены или мебели	Отодвиньте прибор
Повышенный шум	Прибор неправильно установлен: трубопроводы соприкасаются с корпусом прибора или между собой	Установите прибор в соответствии с разделом об установке
Дверцы открываются слишком туго	Уплотнитель прилип к двери со стороны, где она навешана	Промойте уплотнитель двери и плоскость шкафа, к которой прилегает дверь, теплой мыльной водой и насухо вытрите мягкой тканью
Уплотнитель двери плохо прилегает к корпусу	Уплотнитель и корпус загрязнены	

## ГАРАНТИЯ И РЕМОНТ

### Общие сведения:

Настоящие условия гарантии действительны на территории Российской Федерации, если иные условия не установлены действующим законодательством. Убедительно просим Вас во избежание недоразумений внимательно изучить Руководство по эксплуатации и проверить правильность заполнения гарантийного талона. Любые претензии по качеству изделия рассматриваются только после предварительной проверки качества изделия представителем авторизованного сервисного центра (п.5 ст.18 ФЗ «О защите прав потребителей»). При оформлении покупки товара, требуйте проверки комплектности, внешнего вида и (при возможности) основных режимов работы изделия, правильность и полноту заполнения настоящего гарантийного талона. При возникновении недостатков во время бережной и правильной эксплуатации товара обращайтесь в ближайшие авторизованные сервисные центры (далее по тексту - АСЦ). Адреса и номера телефонов АСЦ Вы можете узнать: у продавца, где приобрели товар, на сайте компании: [www.mymanya.ru](http://www.mymanya.ru), либо по телефону: 8 800 700 47 00. Только АСЦ имеют право и соответствующую квалификацию обслуживать, диагностировать либо ремонтировать товары торговой марки MANYA, VR.

### Технические данные. Шильд изделия.

Гарантийные обязательства обретают силу при возможности однозначного определения гарантийности изделия, для чего необходимо: наличие правильно указанных в гарантийном талоне модели, серийного номера, а также совпадение серийного номера и модели на изделии с указанными в гарантийном талоне. Идентификационные данные также размещены на шильде изделия. Запрещается вносить какие-либо изменения в идентификационные данные в гарантийном талоне и на самом изделии. Нарушение этих условий может привести к необходимости проведения экспертизы для установления гарантийности изделия и может послужить отказом в гарантийном обслуживании изделия.

Данным гарантийным талоном продавец, импортер подтверждают принятие на себя обязательств по удовлетворению требований потребителей в сроки, установленные действующим законодательством о защите прав потребителей, а также гражданским законодательством РФ, при условии обнаружения производственных недостатков изделия.

Однако, продавец или импортер оставляют за собой право отказать в гарантийном сервисном обслуживании изделия в случае несоблюдения изложенных ниже условий. Все условия гарантийных обязательств действуют в рамках законодательства о защите прав потребителей и гражданского законодательства и регулируются законодательством страны, на территории которой они предоставлены.

**Гарантийный срок равен:** 12 (двенадцать) месяцев с даты передачи изделия потребителю, при условии соблюдения настоящих рекомендаций. При отсутствии чека, подтверждающего дату продажи, и отсутствия печати продавца в гарантийном талоне, гарантийный срок исчисляется от даты выпуска изделия и равен 12 (двенадцать) месяцам.

**Срок службы равен:** 36 (тридцать шесть) месяцев.

### Условия гарантии:

Гарантия предоставляется только на модели, введенные в гражданский оборот компанией ООО «Реванш» в соответствии с действующим законодательством РФ.

Гарантия предоставляется потребителям, при условии, что товар приобретен и используется для личных или бытовых нужд, не связанных с предпринимательской деятельностью.

Покупатель обязуется при возникновении неисправности в изделии обратиться в первую очередь в АСЦ для проведения диагностики товара и последующего гарантийного ремонта.

**Гарантийные обязательства не распространяются** на принадлежности и аксессуары, входящие в комплектность изделия - элементы питания (батарейки, аккумуляторы), монтажные приспособления, также гарантия не распространяется на:

**микроволновые печи:** на стеклянные блюда, роликовые кольца, муфты вала мотора, слюдяные пластины, предохранители, аккумуляторы, лампочки;

**духовые шкафы:** на внешние и внутренние стекла дверей, стеклянные поверхности панели управления, ручки двери, телескопические направляющие, стеклянные тарелки, керамические тарелки, вертела, термошупы, лампочки;

**пылесосы:** на щетки, насадки, трубки, шланги, пылесборники, фильтры, аккумуляторы;

**стиральные машины и сушильные машины:** на шланги для подвода и слива воды;

**посудомоечные машины:** на шланги для подвода и слива воды, распыскиватели;

**варочные панели:** ручки управления, чугунные решетки, газовые конфорки, жиклеры;

**кухонные вытяжки:** на декоративные короба, воздухопроводы, фильтры, лампочки;

**холодильники:** полки (стеклянные, пластмассовые), лотки и ящики, лампочки;

**прочую МБТ:** на аксессуары и принадлежности, идущие в комплекте, расходные материалы (предметы с ограниченным сроком службы), пульты дистанционного управления.

**Изделие снимается с гарантийного обслуживания в случаях:**

если изделие использовалось в целях, не соответствующих его прямому назначению;

если нарушены правила эксплуатации, изложенные в Руководстве по эксплуатации;

нарушения сохранности гарантийных пломб;

если изменен, удалён или неразборчив серийный номер изделия;

изменения внутреннего устройства или попытки самостоятельного ремонта изделия;

получения деформации, изменения геометрии корпуса товара;

монтажа, подключения и установки изделия, выполненных не в соответствии с Руководством по эксплуатации.

**Гарантийные обязательства не распространяются на:**

механические повреждения, возникшие после передачи изделия потребителю;

повреждения, вызванные воздействием влаги, высоких или низких температур, коррозией, окислением, чрезмерным запылением (например, строительная пыль);

повреждения, вызванные попаданием внутрь посторонних предметов, веществ, жидкостей, насекомых, животных; повреждения, вызванные стихией, пожаром, бытовыми факторами, случайными внешними факторами (скачок напряжения в электрической сети, гроза и т.д.);

дефекты, возникшие вследствие естественного износа при эксплуатации изделия. При этом под естественным износом понимаются последствия эксплуатации изделия, вызвавшие ухудшение их технического состояния и внешнего вида из-за использования данного изделия или использования агрессивных чистящих средств, приведших к удалению символов и надписей на внешних поверхностях товара;

образования на нагревательных элементах избыточного слоя накипи/окисления (при повышенной жесткости воды необходима обработка соответствующими составами);

недостатки, вызванные в результате несоблюдения требований в виде обязательной очистки фильтров, или изделия в целом (например пылесосы, вытяжки и т.д.);

повреждения, вызванные несоответствием стандартам параметров электрических сетей и других подобных внешних факторов.

**Не подлежат гарантийному ремонту изделия** с дефектами, возникшими вследствие выхода из строя деталей, обладающих ограниченным сроком службы или ограниченным гарантийным сроком. В вышеуказанных случаях продавец, импортер, изготовитель снимает с себя ответственность за возможный вред и ущерб, прямо или косвенно нанесенный продукцией людям, домашним животным или имуществу.

**Изделие может быть снято с гарантийного обслуживания**, если будет установлено, что нарушены гарантийные пломбы, имеются следы неквалифицированной разборки и других, не предусмотренных инструкцией по эксплуатации, вмешательств. Настройка и установка (сборка, подключение и т.п.) изделия, описанные в документации, прилагаемой к товару, могут быть выполнены как самим пользователем, так и специалистами АСЦ соответствующего профиля и фирм-продавцов (на платной основе). Лицо (организация), установившее изделие, несет ответственность за правильность и качество установки (настройки). При установке/подключении/настройке специалистами АСЦ составляется акт выполненных работ. Стоит обратить внимание на значимость правильной установки изделия, как для его надежной работы, так и для получения гарантийного и бесплатного сервисного обслуживания. Необходимо требовать от специалиста АСЦ внести все необходимые сведения об установке/подключении/настройке в акт выполненных работ.

Производитель оставляет за собой право изменять характеристики устройств и их комплектность без предварительного уведомления.

*Уважаемые покупатели! Перед обращением в сервисный центр внимательно изучите раздел «Возможные неисправности и методы их устранения» в Руководстве по эксплуатации. Соблюдайте правила эксплуатации и бережно относитесь к приобретенному товару.*

ООО «Ревани»

---

Наименование изделия:

Модель:

Серийный номер:

Дата продажи:

Фирма-продавец изделия:

Адрес фирмы-продавца и номер телефона:

С условием гарантийного обслуживания  
ознакомлен и согласен. Подтверждаю получение  
исправного изделия. Претензий к внешнему виду  
не имею.

Печать

---

Подпись покупателя

---

Отрывной талон	Отрывной талон 2	Отрывной талон 3
Модель	Модель	Модель
Серийный номер	Серийный номер	Серийный номер
Дата продажи	Дата продажи	Дата продажи
Продавец:	Продавец:	Продавец:
Информация о покупателе:	Информация о покупателе:	Информация о покупателе:

