



MANYA

**ПЫЛЕСОС
VB-2005R**

Руководство по эксплуатации
Гарантийный талон

СОДЕРЖАНИЕ

ВВЕДЕНИЕ

Инструкция по мерам безопасности	стр.3
Рекомендации по установке, эксплуатации и уходу	стр.3
Особенности	стр.4
Подготовка пылесоса к работе	стр.4

ОБЗОР УСТРОЙСТВА

Комплектация	стр.5
Общий вид / сборка пылесоса	стр.5

ЭКСПЛУАТАЦИЯ ПЫЛЕСОСА

Использование пылесоса	стр.6
Уход и чистка пылесоса	стр.6

ПРОЧЕЕ

Технические характеристики	стр.7
Информация о производителе	стр.7
Поиск неисправностей	стр.8
Условия транспортировки, хранения и утилизации	стр.9
Гарантия и ремонт	стр.9
Гарантийный талон	стр.9

ИНСТРУКЦИЯ ПО МЕРАМ БЕЗОПАСНОСТИ



Символ опасности
Напоминание о высоком напряжении.



Символ предупреждения
Напоминание о проведении всех действий в соответствии с инструкцией.

ПРЕДУПРЕЖДЕНИЯ:

- Используйте прибор согласно данной инструкции.
- Не используйте прибор в помещениях, где в воздухе могут содержаться пары легко воспламеняющихся веществ.
- Используйте только приспособления, входящие в комплект устройства.
- Чтобы предотвратить риск пожара или удара током, избегайте попадания в устройство воды и эксплуатации устройства в условиях высокой влажности.
- Никогда самостоятельно не вскрывайте устройство – это может стать причиной поражения электрическим током, привести к выходу устройства из строя и аннулирует гарантийные обязательства производителя. Для ремонта и технического обслуживания обращайтесь только в сервисные центры.
- Для электропитания устройства используйте электросеть с надлежащими характеристиками. Напряжение сети электропитания должно соответствовать данным, указанным на устройстве.
- Не подвергайте устройство воздействию прямых солнечных лучей, низких и высоких температур и повышенной влажности.

Избегайте резких перепадов температуры и влажности.

При перемещении устройства из прохладного помещения в теплое и наоборот распакуйте устройство перед началом эксплуатации и подождите 2 часа, не включая его.

- Не устанавливайте на устройство посторонние предметы. Оберегайте устройство от ударов, падений, вибраций и иных механических воздействий.
- Не закрывайте вентиляционные отверстия и не устанавливайте устройство в местах, где нормальное охлаждение устройства во время работы невозможно.
- Не используйте при чистке устройства абразивные материалы и органические соединения (алкоголь, бензин и т.д.). Для чистки корпуса устройства допускается использование небольшого количества нейтрального моющего средства.
- В целях предотвращения поражения электротоком не допускайте погружения проводов или всего изделия в воду.
- Использование устройства детьми или лицами с ограниченными возможностями рекомендуется только под присмотром лиц, отвечающих за их безопасность. Не допускайте использования устройства детьми в качестве игрушки.
- Не оставляйте включенное устройство без присмотра.
- По окончании пользования не забывайте отключать изделие от сети. Также обязательно отключайте его от сети перед началом мойки или протирки тканью.
- Не эксплуатируйте пылесос при поврежденном шнуре питания, а также в случаях, если нарушена нормальная работа изделия, если оно падало или было повреждено каким-либо другим образом. Обратитесь в Уполномоченный сервисный центр.

- Не используйте изделие вне помещений.
- Не допускайте перегибания шнура через острый край предметов или его касания нагретых поверхностей.
- Не устанавливайте изделие вблизи газовых и электрических плит, а также духовок.
- При отключении изделия от сети держитесь только за вилку, не тяните за провод – это может привести к повреждению провода или розетки и вызвать короткое замыкание.
- Используйте изделие по прямому назначению.
- Настоящее изделие предназначено только для использования в быту.
- Не подключайте пылесос к сети, перегруженной другими электрическими приборами, это может привести к тому, что он не будет функционировать должным образом.
- В случае использования сетевой вилки или приборного соединителя в качестве отключающего устройства отключающее устройство должно оставаться легкодоступным.
- Пылесос предназначен только для бытового применения для уборки и чистки соответствующих поверхностей. Не применяйте устройство в промышленных и коммерческих целях.
- Не накрывайте пылесос во время работы. Это может привести к повреждению устройства и пожару.
- Запрещается смотреть внутрь работающего прибора или опускать туда руки. Это может привести к травме.
- Запрещается помещать внутрь пылесоса посторонние предметы.
- Следите, чтобы панель управления всегда была свободным доступе.
- При обнаружении дефектов, деформаций корпуса или неисправности нагревательного элемента немедленно выключите устройство и отключите штепсельную вилку от сети электропитания.
- Некорректное подключение устройства или использование не по назначению могут привести к повреждениям, которые не являются гарантийными случаями.
- Не рекомендуется использовать устройство во время грозы.

РЕКОМЕНДАЦИИ ПО УСТАНОВКЕ, ЭКСПЛУАТАЦИИ, УХОДУ И ХРАНЕНИЮ

- Перед использованием устройства внимательно ознакомьтесь с руководством по эксплуатации. После чтения, пожалуйста, сохраните его для использования в будущем.
- Все иллюстрации, приведенные в данной инструкции, являются схематическими изображениями реальных объектов, которые могут отличаться от их реальных изображений.
- Осторожно распакуйте изделие и удалите весь упаковочный материал. Протрите корпус и внутренние

части чистой влажной тряпкой для удаления пыли.

Не используйте для этих целей абразивные и органические моющие средства и жесткие мочалки.

- При первом включении пылесоса остатки производственных жидкостей и масел могут вызвать на непродолжительное время появление запаха и дыма, что не является признаком неисправности устройства.
- В случае возникновения дыма из пылесоса при дальнейшей эксплуатации отключите его из розетки и обратитесь в сервисные центры.
- Данный пылесос не предназначен для отопления, использования в промышленных или лабораторных целях.
- Если шнур питания поврежден, он должен быть заменен специалистом из сервисного центра.
- Не устанавливайте устройство в замкнутом пространстве – под шкафами, в углу помещения, внутри ограждающих конструкций – это может привести к перегреву устройства и выходу его из строя.
- Перед подключением пылесоса проверьте, чтобы на корпусе, контактах, шнуре питания, штепсельной вилке не было влаги.
- Не чистите влажные поверхности; пылесос не предназначен для удаления жидкости.
- Следите, чтобы в вентиляционные отверстия не попадали посторонние предметы и они не были заблокированы.
- Во избежание повреждения шланга не перегибайте и не растягивайте его.
- Не включайте пылесос без установленных фильтров.
- Рекомендуется делать перерывы в работе устройства каждые 30 минут, чтобы дать остыть двигателю.

ОСОБЕННОСТИ

- Максимальная потребляемая мощность 2000 Вт
- Объем пылесборника 4 литра
- Многоступенчатая система фильтрации
- Мощность всасывания 420 Вт
- Регулятор мощности на корпусе
- Защита от перегрева
- Фильтр тонкой очистки HEPA
- Телескопическая трубка
- Автосматывание сетевого шнура
- Универсальная щетка ковер/пол
- Щелевая насадка 2-в-1 и маленькая щетка в комплекте

ПОДГОТОВКА ПЫЛЕСОСА К РАБОТЕ

Подготавливайте пылесос к работе, соблюдая меры безопасности. Перед первым использованием выполните следующие действия:

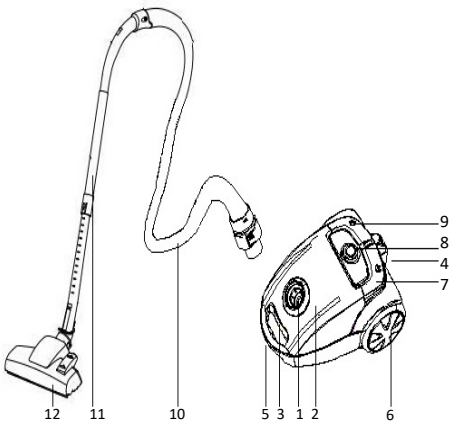
- Распакуйте пылесос.
- Удалите весь упаковочный материал.
- Сохраните заводскую упаковку.
- Проверьте комплектацию.
- Ознакомьтесь с мерами безопасности.
- Осмотрите пылесос на наличие дефектов и деформаций.
- Убедитесь, что параметры питания, указанные на нижней панели изделия, соответствуют параметрам питающей сети.
- Включите штепсельную вилку шнура питания в розетку сети электропитания.
- Убедитесь в отсутствии искрения в местах соединения штепсельной вилки и розетки, а также запаха гари. При искрении и присутствии запаха гари отсоедините штепсельную вилку от розетки и обратитесь в организацию, обслуживающую вашу электрическую сеть, и в специализированный сервисный центр.
- Протрите корпус пылесоса чистой сухой тканью.

Уважаемый покупатель, благодарим вас за выбор пылесоса бренда Manu! Пылесос – это устройство, предназначенное для бытового применения для уборки и чистки соответствующих поверхностей. Устройство предназначено для личных, семейных, домашних и иных нужд, не связанных с осуществлением предпринимательской деятельности. Во избежание неправильной эксплуатации, а также для правильного подключения прочтите внимательно данное руководство.

КОМПЛЕКТАЦИЯ

- Пылесос - 1 шт.
- Гибкий шланг - 1 шт.
- Телескопическая трубка - 1 шт.
- Универсальная щетка ковер/пол - 1 шт.
- Щелевая насадка - 1 шт.
- Маленькая щетка - 1 шт.
- Руководство по эксплуатации - 1 шт.
- Гарантийный талон - 1 шт.

ОБЩИЙ ВИД



- 1 Отверстие для присоединения шланга
- 2 Отсек для сбора пыли
- 3 Ручка открывания контейнера для сбора пыли
- 4 Нера-Фильтр

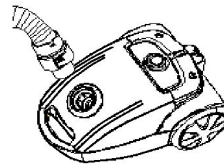
- 5 Ручка для переноски
- 6 Колеса
- 7 Клавиша включения/выключения устройства
- 8 Регулятор мощности
- 9 Клавиша автоматического сматывания шнура питания
- 10 Шланг
- 11 Телескопическая трубка
- 12 Щетка



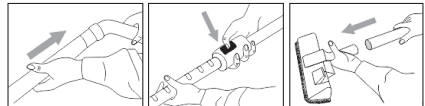
- 13 Клавиша переключения режимов работы пол/ковер
- 14 Уплотнитель/щетка в режимах пол/ковер

СБОРКА ПЫЛЕСОСА

1. Соедините гибкий шланг из комплекта поставки с отверстием для присоединения шланга на корпусе пылесоса; слегка надавите на шланг по направлению к корпусу пока не услышите характерный щелчок, означающий фиксацию шланга. Для снятия шланга надавите на фиксатор и потяните шланг на себя.



2. Соедините телескопическую трубку со шлангом пылесоса. Нажмите на фиксатор на трубе и вытяните ее до нужной длины. Отпустите защелку, трубка будет зафиксирована.



3. Присоедините одну из насадок, поставляемых в комплекте.

ПРИМЕЧАНИЕ

- На рукоятке гибкого шланга имеется ручной регулятор потока воздуха, позволяющий кратковременно снижать силу всасывания (например, при чистке штор).

ИСПОЛЬЗОВАНИЕ ПЫЛЕСОСА

- Осуществите сборку пылесоса как указано выше. Выберите насадку соответственно покрытию.
- Вытяните шнур питания до нужной длины, не превышая красную отметку. Подключите пылесос к питающей сети с соответствующими параметрами. Следите, чтобы питающий кабель не перевешивался через острые края мебели.
- Нажмите на клавишу включения и отрегулируйте мощность поворотным регулятором на корпусе устройства, пылесос начнет работу. Для временного снижения мощности всасывания используйте регулятор потока воздуха на гибком шланге.
- Для удобства перемещения пылесос оборудован двумя колесами и поворотным роликом; достаточно тянуть за гибкий шланг не прилагая дополнительных усилий.
- Для переноски пылесоса в верхней части корпуса пылесоса предусмотрена ручка.
- После окончания эксплуатации устройства отключите его от питающей сети. Снимите насадку и гибкий шланг. Нажмите на клавишу автоматического сматывания для уборки шнура.

ПРИМЕЧАНИЕ

- В процессе работы некоторые части корпуса могут нагреваться, что не является неисправностью.
- Устройство оборудовано термостатом, предотвращающим перегрев. Если в процессе длительной работы пылесос самопроизвольно отключается, необходимо отключить устройство от питающей сети и дать ему остыть в течение часа. После остывания пылесос можно использовать в обычном режиме.

УХОД И ЧИСТКА ПЫЛЕСОСА

Чистка мешка для сбора пыли

Отключите устройство от питающей сети. Отсоедините гибкий шланг от корпуса пылесоса нажав на фиксаторы на боковой поверхности шланга.

Потяните за ручку на верхней части корпуса, чтобы открыть отсек где хранится мешок для сбора пыли. Выньте мешок для сбора пыли из отсека и очистите мешок.

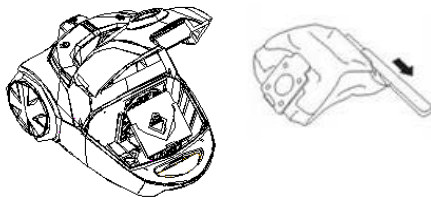
Снимите фильтр, произведите его чистку и произведите сборку пылесоса в обратном порядке.

Чистка и замена HEPA-фильтра

В задней части пылесоса находится отсек с HEPA-фильтром. Для его чистки и замены отогните две фиксирующие защелки, снимите крышку отсека HEPA-фильтра и извлеките его. Очистите фильтр и произведите сборку в обратном порядке.

ПРИМЕЧАНИЕ

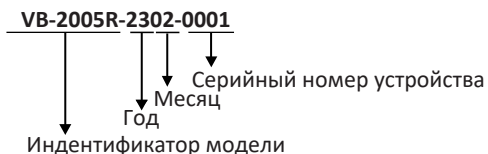
- Всегда отключайте устройство от питающей сети перед проведением процедур чистки и замены фильтров.
- Рекомендуется производить регулярную чистку контейнера для пыли и фильтров, чтобы обеспечить сохранение мощности всасывания и качество работы пылесоса.
- Мойку HEPA-фильтра рекомендуется осуществлять в теплой воде. После мойки фильтр необходимо просушить при комнатной температуре не менее 24 часов. Не рекомендуется сушить фильтр на отопительных приборах или открытом огне. Мойка и чистка фильтра не является полноценной альтернативой замене отработавшего фильтра.



ТЕХНИЧЕСКИЕ ХАРАКТЕРИСТИКИ

Модель	VB-2005R	
Максимальная потребляемая мощность	2000 Вт	
Мощность всасывания	420 Вт	
Регулятор мощности на корпусе пылесоса	Да	
Параметры электропитания	220-240 В ~ 50 Гц	
Класс защиты от поражения электрическим током	II класс	
Мешок для сбора пыли	Да	
Объем мешка для сбора пыли	до 4 л	
Фильтр тонкой очистки (HEPA-фильтр)	Да	
Защита от перегрева	Да	
Телескопическая трубка	Да	
Автоматическое сматывание шнура питания	Да	
Температурные требования*	Эксплуатация (°, С)	+5...+40
	Хранение и транспортировка (°, С)	-30...+40
Требования к влажности*	Эксплуатация (%)	15-75 (нет конденсата)
	Хранение и транспортировка (%)	
Размеры упаковки (ШхВхГ)	460х278х330 мм	
Вес устройства	5,0 кг	

Все устройства MANYA снабжены наклейками, которые содержат серийный номер устройства. В серийном номере зашифрована информация о дате выпуска устройства.



ИНФОРМАЦИЯ О ПРОИЗВОДИТЕЛЕ

Производитель:

Компания Сучжоу Сюлинг Электрик
КИТАЙ, Здание 2, 555, Хеан Роуд, Город Линху,
Район Учжун, Сучжоу

Импортер:

ООО «Реванш»
410506, Россия, Саратовская область, г. Саратов,
тер. Вольский тракт, стр. 14.
тел: +7 8452 746 746

Авторизованный сервисный центр:

ООО «Сервисный центр «Реванш»
410506, Россия, Саратовская область, г. Саратов,
тер. Вольский тракт, стр. 14/1.
ул.им.Чапаева В.И., 32/36, Саратов, Россия.
тел.: +7 8452 744 566 или +7 8452 744 366
screvansh.ru

ПОИСК НЕИСПРАВНОСТЕЙ

Пожалуйста, проверьте возможные причины неисправности, прежде чем обращаться в сервис-центр.

Признак неисправности	Причина неисправности	Действия по устранению неисправности
Пылесос не включается.	Сетевой шнур не подключен к питающей сети или параметры питающей сети не соответствуют характеристикам электропотребления, заявленным в технических характеристиках устройства.	Подключите сетевой шнур к питающей сети с соответствующими параметрами.
Самопроизвольное отключение устройства.	Срабатывание системы защиты от перегрева.	Отключите устройство от питающей сети, дождитесь остывания двигателя устройства.
Снижение мощности всасывания.	1. Переполнения контейнера для сбора пыли. 2. Снижение эффективности системы фильтрации.	1.Очистите контейнер для сбора пыли. 2.Произведите чистку и/или замену фильтров.

Условия транспортировки, хранения и утилизации

Транспортировка электроприборов осуществляется всеми видами транспорта в соответствии с правилами перевозки грузов, действующими на транспорте конкретного вида. Для перевозки прибора используйте оригинальную заводскую упаковку, исключая возможность воздействия из атмосферных осадков и агрессивной среды.

При обнаружении неисправности устройства следует немедленно обратиться в авторизованный сервисный центр или утилизировать устройство.

В целях охраны окружающей среды просим Вас утилизировать упаковочные материалы, батареи и непригодные электронные продукты отдельно. Неправильная утилизация данного изделия может негативно повлиять на окружающую среду и здоровье людей. Для предотвращения подобных последствий необходимо выполнять специальные требования по утилизации.

Для получения более подробной информации о переработке изделия обратитесь в местные органы городского управления, службу сбора бытовых отходов, магазин, где было приобретено устройство или авторизованный сервисный центр.

1. Вы можете поднимать и переносить пылесос за ручку для переноски. Никогда не тяните и не поднимайте пылесос за шнур.
2. Прежде чем убрать пылесос, сматывайте шнур. Для этого отключите устройство из розетки и нажмите кнопку сматывания шнура.
3. Для экономии места пылесос можно хранить вертикально на торцевой крышке. Телескопическую трубу можно повесить на пылесос, вставив парковочное крепление в вертикальное парковочное крепление.

УТИЛИЗАЦИЯ ИЗДЕЛИЯ

После окончания срока службы изделия его нельзя выбрасывать вместе с обычным бытовым мусором. Вместо этого оно подлежит сдаче на утилизацию в соответствующий пункт приема электрического и электронного оборудования для последующей переработки и утилизации в соответствии с федеральным или местным законодательством. Обеспечивая правильную утилизацию данного продукта, вы помогаете сберечь природные ресурсы и предотвращаете ущерб для окружающей среды и здоровья людей, который возможен в случае ненадлежащего обращения. Более подробную информацию о пунктах приема и утилизации данного продукта можно получить в местных муниципальных органах или на предприятии по вывозу бытового мусора.



ГАРАНТИЯ И РЕМОНТ

Компания-производитель оставляет за собой право в любой момент без обязательного извещения вносить изменения в дизайн и технические характеристики товара.

1. В случае повреждения сетевого шнура его необходимо заменить только в уполномоченном сервисном центре техники, чтобы обеспечить безопасную эксплуатацию прибора.
2. Для проверки или ремонта прибора всегда обращайтесь в уполномоченный сервисный центр. Вследствие некачественного ремонта эксплуатация прибора может стать опасной для пользователя.

Расчетный срок службы изделия - 5 лет
Гарантийный срок - 1 год с даты продажи

ГАРАНТИЙНЫЙ ТАЛОН

Гарантийные обязательства предоставляются изготовителем в рамках действующего законодательства в области защиты прав потребителей.

Настоящая гарантия действительна по предъявлению вместе с оригиналом настоящей инструкции, являющейся в том числе и гарантийным талоном изделия, в котором обнаружены дефекты.

Настоящая гарантия не распространяется:

- на дефекты и повреждения, возникшие в результате превышения пределов прочности, применяемых при изготовлении материалов;
- неправильной эксплуатации;
- естественного износа деталей, не влияющих на функциональные свойства;
- на изделия, ранее подвергавшиеся ремонту лицами и фирмами, не являющимися авторизованными сервисными центрами.

Дата продажи: _____

Серийный номер: _____

Фирма продавец: _____

Штамп магазина: _____

