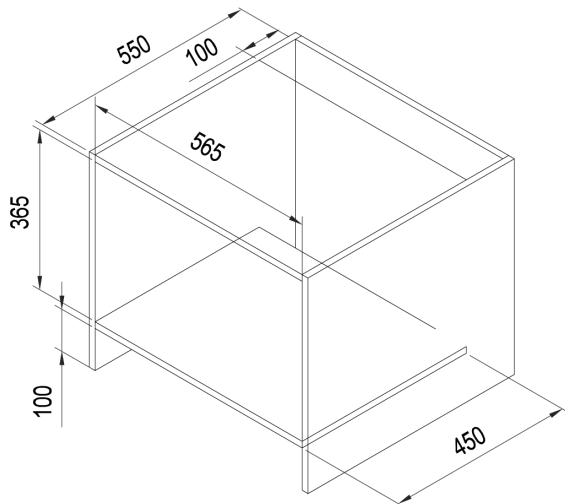


## Монтаж (BM20MSG01B, BM20MSG01W)

1. Удостоверьтесь что шкаф для установки соответствует параметрам:

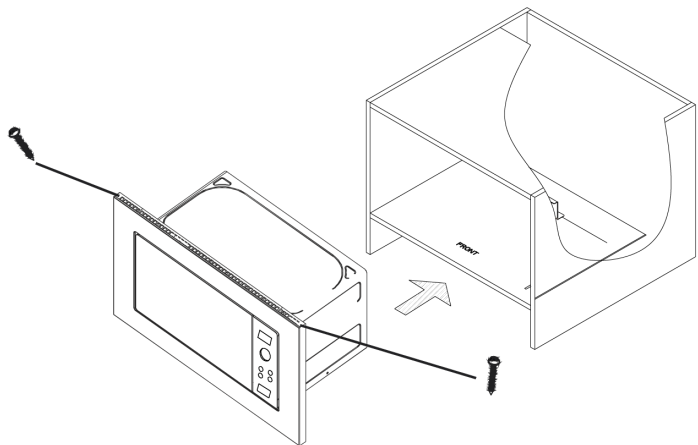


- Внутренний размер секции в ширину составляет 565 мм. Это минимальное расстояние от левой рейки до правой рейки. Не изменять.

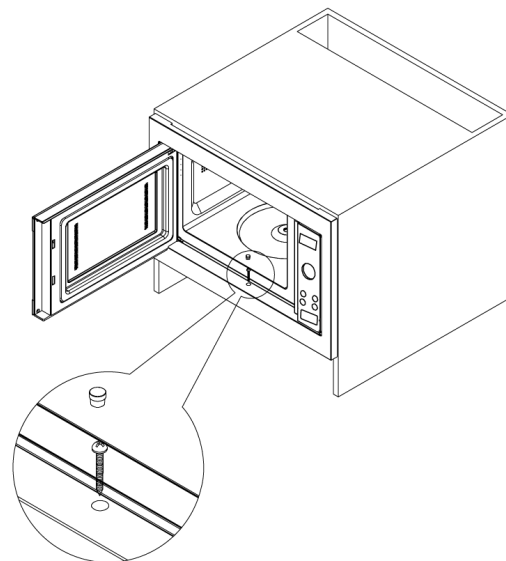
- Внутренний размер секции в высоту составляет 365 мм. Это минимальное расстояние от нижней рейки до верхней рейки. Не изменять.
- Глубина секции должна быть не менее 550 мм.
- Ширина внешней секции должна быть не менее 596 мм, так как ширина рамы составляет 595 мм.
- Должен быть обеспечен зазор толщиной 15 мм или 20 мм.



- Поместите микроволновую печь в шкаф и закрепите двумя шурупами (М3х22мм) делая края рамы и края секции плотно выровненными.



отверстия печи не оказались заблокированы. Это может привести к некорректной работе.



- Откройте микроволновую печь и установите винт М4Х35, вкрутив его в секцию, затем наденьте крышку винта, как показано на рисунке.
- Задняя панель корпуса встраиваемой печи не должна быть закрыта задней стенкой кухонной мебели. Следите за тем, чтобы вентиляционные