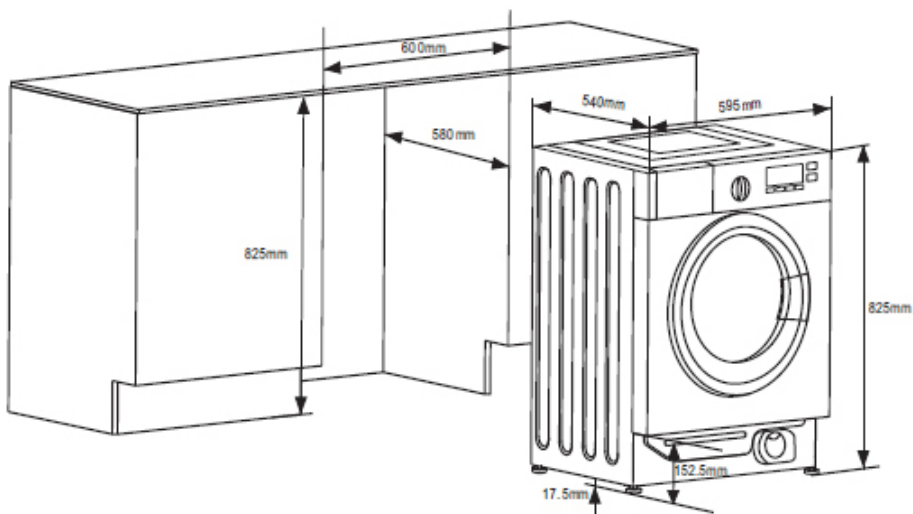


УСТАНОВКА ОБОРУДОВАНИЯ В МЕБЕЛЬ

●Сводка

Перед установкой стиральной машины следует внимательно прочитать представленные ниже указания и тщательно их соблюдать. Оборудование предназначено для застройки в кухонную мебель. Ниша для застройки должна иметь размеры, представленные на рисунке.



ПРЕДУПРЕЖДЕНИЕ

В случае установки оборудования в кухонной мебели следует удостовериться, что шланги были размещены в одном из двух отверстий сзади оборудования. Таким образом можно предотвратить изгиб или зажатие шланга.

ВСТРАИВАНИЕ В МЕБЕЛЬ

● Аксессуары

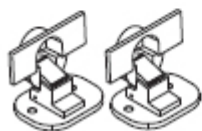
1. Саморезы (ST4*12)
2. Саморезы (M5*15)
3. Петли
4. Противовагнит
5. Дистанционный элемент
6. Бумажный шаблон



①



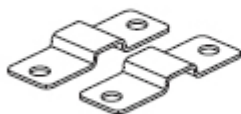
②



③



④



⑤



⑥

● Инструменты

1. Отвертка
2. Отвертка
3. Линейка
4. Карандаш



①



②



③



④

ВСТРАИВАНИЕ В МЕБЕЛЬ

● Модель предназначена для встраивания

Подготовка и монтаж дверцы

Оборудование можно установить с дверцами, которые открываются как в правую, так и в левую сторону. (Рис. 1)

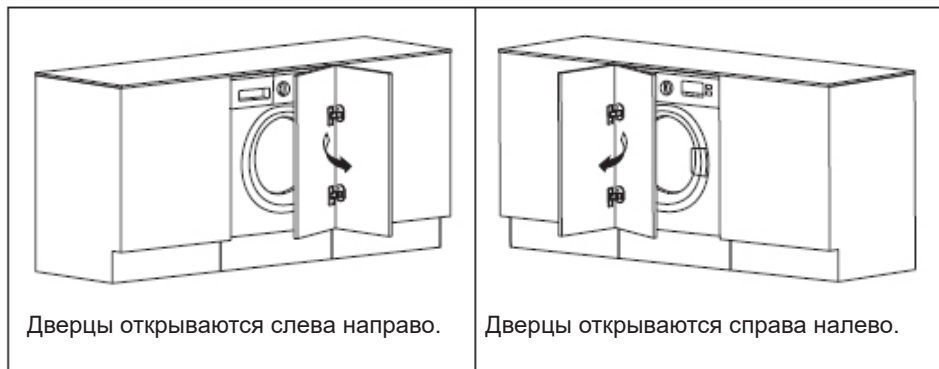


Рис.1

● Подготовка бумажного шаблона.

1. Обозначить дверцы в соответствии с высотой шкафчика и стиральной машины.
2. Приложить шаблон к дверцам. (Рис. 2).

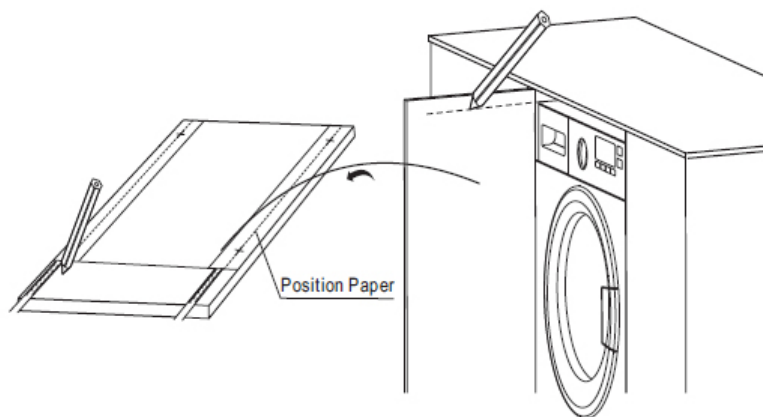
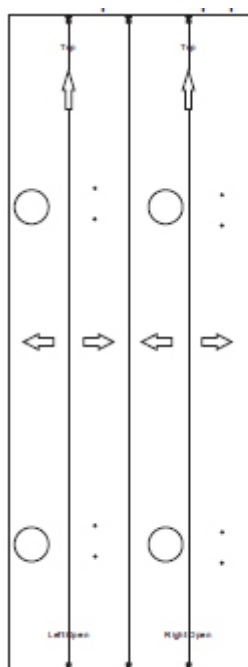


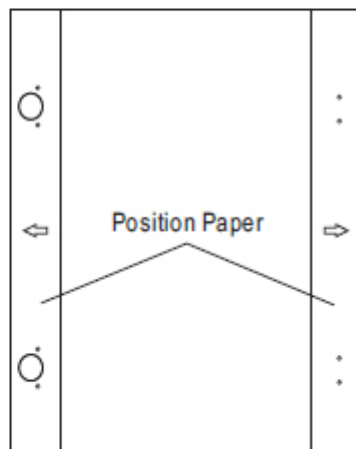
Рис.2

ВСТРАИВАНИЕ В МЕБЕЛЬ

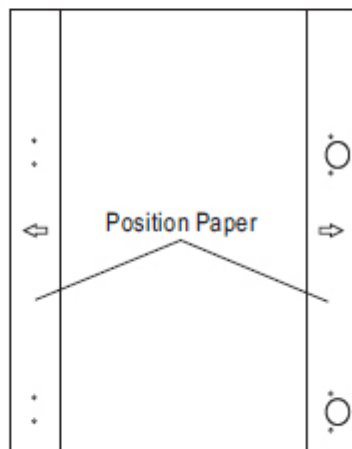
Закрепить шаблон на дверцах



Shear fixed position paper



Paste on the Door (The door on the right)



Paste on the Door (The door on the left)

ВСТРАИВАНИЕ В МЕБЕЛЬ

●Просверлить отверстие в дверцах

1. Выполнить отверстие в дверцах в соответствии с шаблоном (Рис. 3).

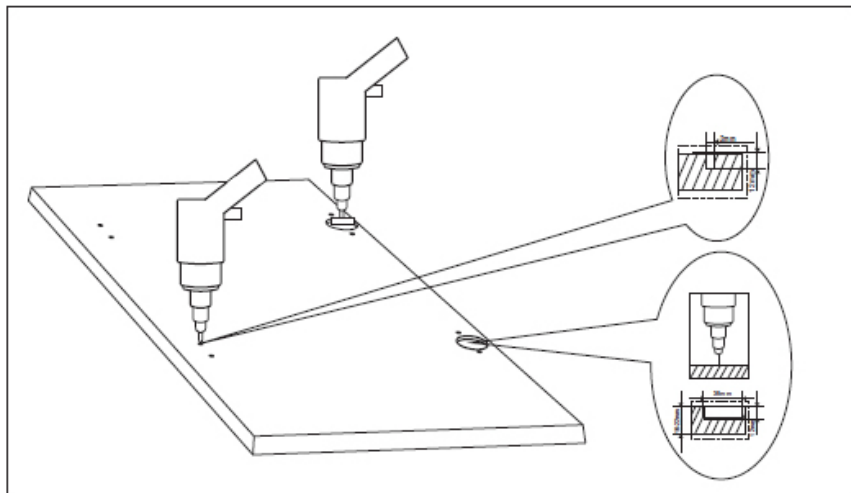


Рис.3

2. Закрепить петли и дистанционный элемент.

Винтами ST4*12 закрепить петли на оборудовании. Отрегулировать петли, чтобы выровнять возможную разницу в толщине дверцы. (Рис. 4).

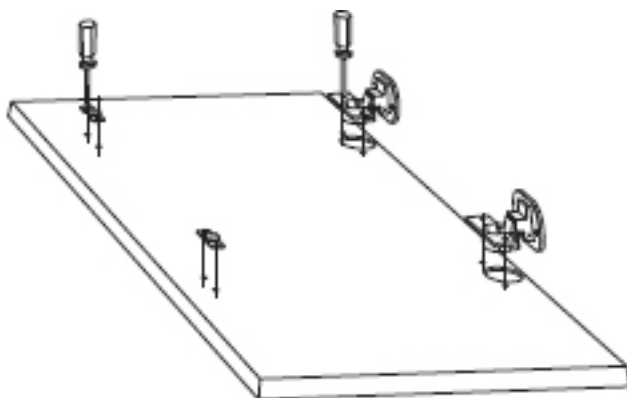


Рис.4

ВСТРАИВАНИЕ В МЕБЕЛЬ

● Монтаж противоманитов

Оборудование оснащено магнитной блокировкой дверцы. Для обеспечения правильности функционирования блокировки привинтить магниты болтами с внутренней стороны дверцы. (Рис.5).

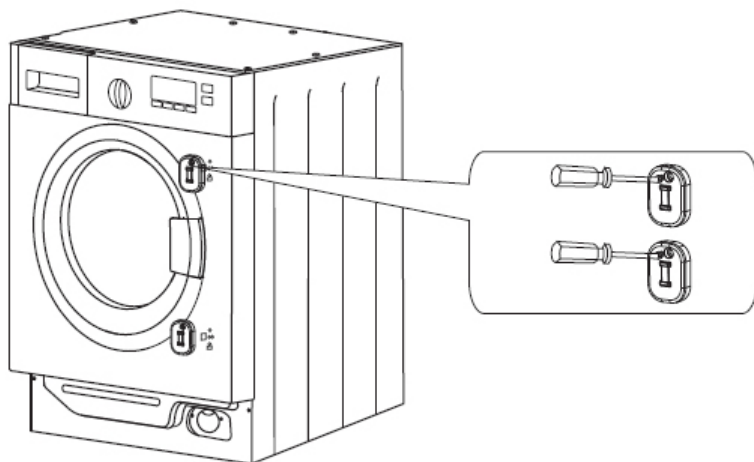


Рис.5

● Монтаж дверцы (Рис. 6)

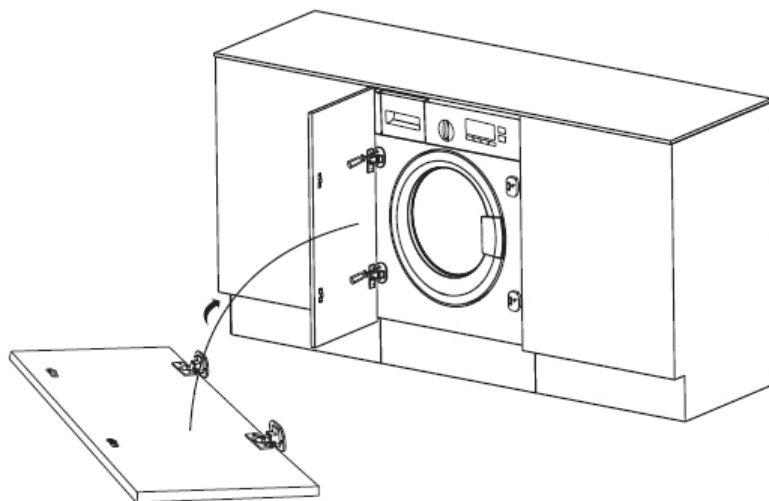


Рис.6