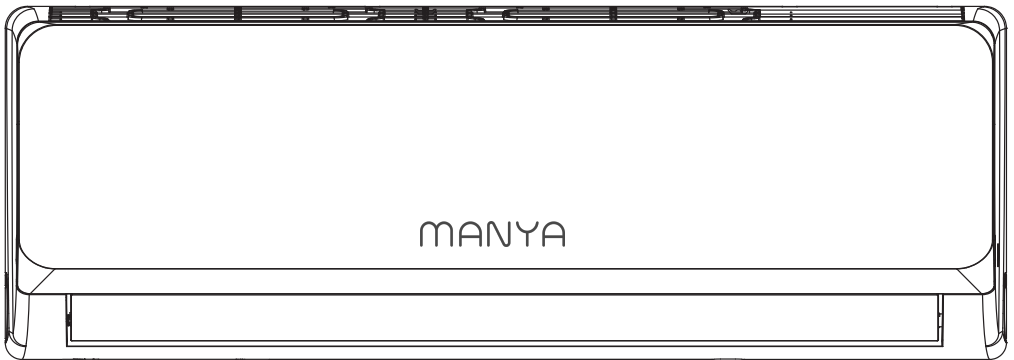


**Руководство по эксплуатации**

**Гарантийный талон**

**MANYA**



**КОНДИЦИОНЕР ВОЗДУХА  
(сплит-система )**

**RCS073**

**RCS093**

**RCS123**



Поздравляем Вас с приобретением бытовой техники бренда MANYA!  
Мы надеемся, что качество ее работы доставит Вам удовольствие.

Пожалуйста, внимательно прочитайте данное руководство перед установкой и эксплуатацией устройства. Позаботьтесь о сохранности настоящего руководства и используйте его в качестве справочного материала при дальнейшей эксплуатации изделия.

## **СОДЕРЖАНИЕ**

<b>Важная информация</b>	<b>4</b>
<b>Правила безопасности</b>	<b>5</b>
<b>Устройство прибора</b>	<b>7</b>
<b>Общие требования к установке</b>	<b>8</b>
<b>Управление прибором</b>	<b>15</b>
<b>Пульт дистанционного управления</b>	<b>16</b>
<b>Дополнительные опции</b>	<b>22</b>
<b>Поиск и устранение неисправностей</b>	<b>23</b>
<b>Уход и обслуживание</b>	<b>26</b>
<b>Транспортировка и хранение</b>	<b>27</b>
<b>Информация о производителе</b>	<b>30</b>
<b>Гарантийный талон</b>	<b>31</b>

## **ВАЖНАЯ ИНФОРМАЦИЯ**

1. Если повреждён кабель питания, он должен быть заменён производителем или авторизованной сервисной службой или другим квалифицированным специалистом, во избежание серьёзных травм.
2. Кондиционер должен быть установлен с соблюдением существующих местных норм и правил эксплуатации электрических сетей.
3. После установки кондиционера электрическая вилка должна находиться в доступном месте.
4. Неисправные батарейки пульта должны быть заменены
5. Кондиционер должен быть установлен на достаточно надёжных кронштейнах.
6. Производитель оставляет за собой право без предварительного уведомления покупателя вносить изменения в конструкцию, комплектацию или технологию изготовления изделия с целью улучшения его свойств.
7. В тексте и цифровых обозначениях инструкции могут быть допущены опечатки.
8. Если после прочтения инструкции у вас останутся вопросы по эксплуатации прибора, обратитесь к продавцу или в специализированный сервисный центр для получения разъяснений.
9. На изделии присутствует этикетка, на которой указаны технические характеристики и другая полезная информация о приборе.

# Правила безопасности

## ! ВНИМАНИЕ

- Монтаж кондиционера должен осуществляться квалифицированными специалистами официального дилера.
- Перед установкой кондиционера убедитесь, что параметры местной электрической сети соответствуют параметрам, указанным на табличке с техническими данными прибора.
- Не допускается установка кондиционера в местах возможного скопления легковоспламеняющихся газов и помещениях с повышенной влажностью (ванные комнаты, зимние сады).
- Не устанавливайте кондиционер вблизи источников тепла.
- Чтобы избежать сильной коррозии кондиционера, не устанавливайте наружный блок в местах возможного попадания на него солёной морской воды.
- Все кабели и розетки должны соответствовать техническим характеристикам прибора и электрической сети.
- Кондиционер должен быть надёжно заземлён.
- Внимательно прочитайте эту инструкцию перед установкой и эксплуатацией кондиционера, если у вас возникнут вопросы, обращайтесь к официальному дилеру производителя.
- Используйте прибор только по назначению, указанному в данной инструкции.
- Не храните бензин и другие летучие и легковоспламеняющиеся жидкости вблизи кондиционера — это очень опасно!
- Позаботьтесь, чтобы шум и горячий воздух от наружного блока не мешали соседям.
- Кондиционер не даёт притока свежего воздуха! Чаще проветривайте помещение, особенно если в помещении работают приборы на жидком топливе, которые снижают количество кислорода в воздухе.

## ⚡ ОСТОРОЖНО!

- В линии электропитания должен быть установлен автоматический выключатель с заземлением или сетевой выключатель с отключающей способностью, в 1,5 раза превышающей максимальный потребляемый ток агрегата.
- Если вилка кондиционера не соответствует розетке сети электропитания, обратитесь к квалифицированному электрику для замены розетки.
- Не эксплуатируйте кондиционер при поврежденном кабеле электропитания. По вопросу замены поврежденного кабеля обратитесь к квалифицированному специалисту.
- При нарушении нормальной работы кондиционера обратитесь в гарантийную мастерскую.
- По вопросу перемещения или демонтажа кондиционера обратитесь в сервисный центр.
- Не подключайте и не отключайте кондиционер от электрической сети, вынимая вилку из розетки, используйте кнопку вкл/выкл.
- Не засовывайте посторонние предметы в воздухозаборные решетки кондиционера. Это опасно, т.к. вентилятор вращается с высокой скоростью.
- Кондиционер не предназначен для использования лицами (включая детей) с ограниченными физическими способностями, недостатком опыта и знаний, пока они не получили инструкцию по использованию данного кондиционера от человека, который отвечает за их безопасность.
- Не охлаждайте и не нагревайте воздух в помещении очень сильно, если в нем находятся дети или инвалиды.
- Дети не осознают опасности, которая может возникнуть при использовании электроприборов. Поэтому не разрешайте им использовать или играть прибором без вашего присмотра. Не оставляйте шнур питания в зоне досягаемости для детей, даже если электроприбор выключен.
- Храните упаковочные материалы (картон, пластик и т.д.) в недоступном для детей месте, поскольку они могут представлять опасность для детей.

## Назначение

Кондиционер бытовой (сплит-система) состоящий из внутреннего и наружного блока, предназначен для охлаждения, нагрева, осушения воздуха, вентиляции в бытовых помещениях.

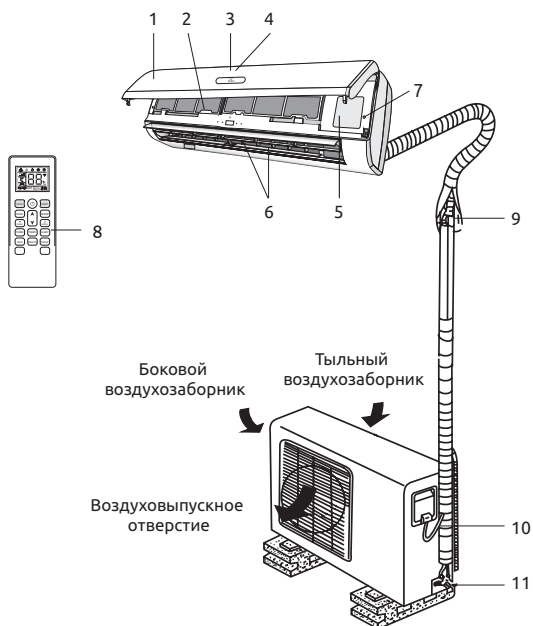
## Устройство прибора

### Внутренний блок:

1. Лицевая панель
2. Воздушный фильтр (если установлен)
3. Светодиодный дисплей
4. Приемник ИК-сигнала
5. Крышка клемм межблочной коммутации
6. Жалюзи
7. Кнопка перезапуска
8. Пульт ДУ

### Наружный блок: 9.

- Трубопроводы хладагента 10.  
Соединительный кабель 11.  
Запорные вентили



## Условия эксплуатации

Режим работы	Охлаждение	Нагрев	Осушение
Воздух в помещении	От +16 до +32 °С	От 0 до +32 °С	От +16 до +32 °С
Наружный воздух	От +16 до +43 °С	От -7 до +24 °С	От +16 до +43 °С

## ! ВНИМАНИЕ

1. Если указанные условия эксплуатации не выполняются, то срабатывают устройства защиты, что ведет к отключению кондиционера.

2. Влажность воздуха в помещении не должна превышать 80 %. Если это условие не выполняется, то на поверхности кондиционера может образоваться конденсат.

## Общие требования к установке

### ВНИМАНИЕ

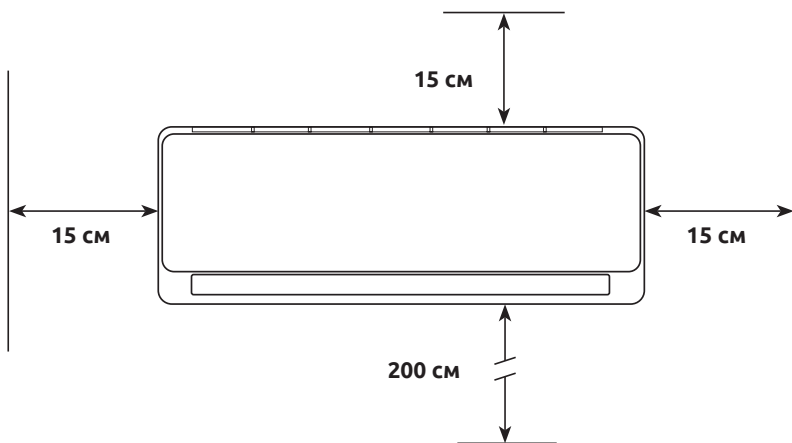
Установка и обслуживание кондиционеров должны осуществляться квалифицированным персоналом.

#### Требования по установке внутренних блоков сплит-систем:

- Устанавливайте внутренний блок вдали от нагревательных приборов, источников пара или горючих газов.
- Выберите место, где ничего не будет препятствовать входящему и исходящему потокам воздуха из внутреннего блока.
- Убедитесь, что конденсат от внутреннего блока будет отводиться полностью и беспрепятственно. Также убедитесь в надёжности и герметичности всех соединений отвода конденсата. Проверьте, что все трубы надёжно теплоизолированы.
- Трубопровод отвода конденсата должен быть проложен с наклоном, обеспечивающим удаление конденсата самотеком (при условии, если не используются специализированные дренажные помпы, иначе следуйте рекомендациям в инструкции к дренажной помпе).
- Не устанавливайте внутренний блок над входом в помещение.
- Определите и запомните место прохождения скрытой проводки, чтобы не повредить её при монтаже.
- Минимальная длина трубопровода хладагента составляет 3 или 4 метра (в зависимости от модели кондиционера). Это ограничение необходимо для снижения вибрации и шума.
- При изменении длины трубопровода свыше номинальной (стандартной), скорректируйте количество хладагента в холодильном контуре в соответствии с рекомендациями.
- При установке внутреннего блока убедитесь, что соблюдаются требования по минимальным расстояниям до препятствий (см. рисунок).

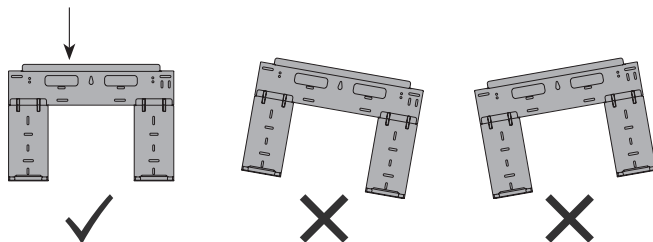


## Минимальное расстояние до препятствий

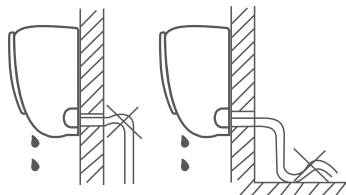


- При установке внутреннего блока убедитесь, что монтажная пластина (панель) будет находиться в правильном положении

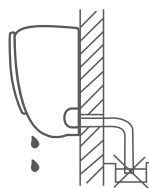
## Правильное положение монтажной панели



- Не прокладывайте дренажный трубопровод так, как изображено на рисунке:



Не делайте подъёмов и петель

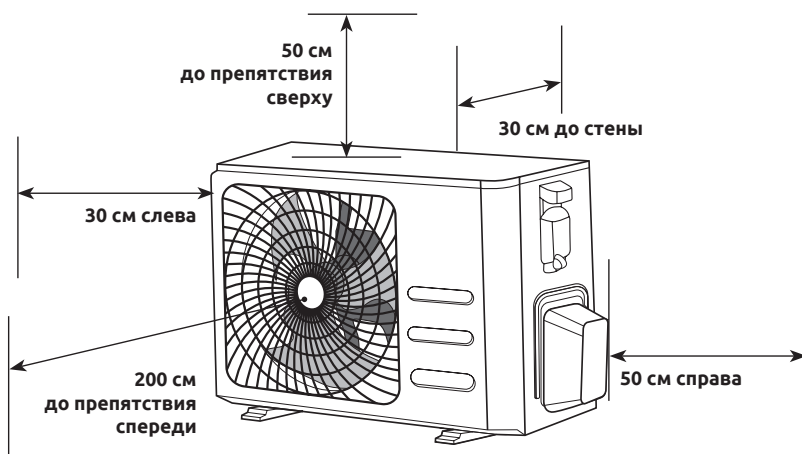


Не опускайте конец трубопровода в воду

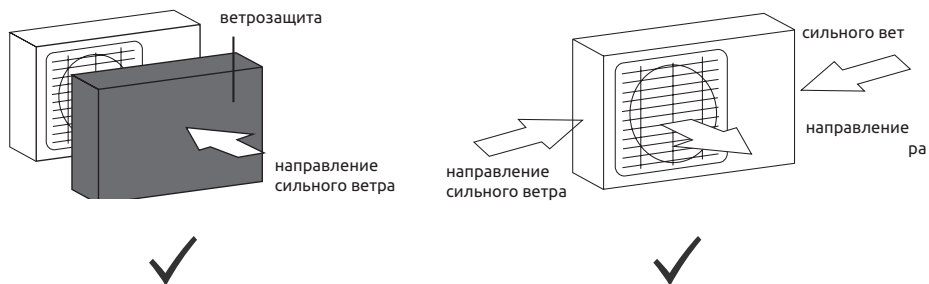
## Требования по установке наружных блоков сплит-систем:

- Если над наружным блоком установлен навес, защищающий от солнца или дождя, убедитесь, что он не препятствует теплообмену конденсатора наружного блока.
- Не помещайте животных или растения под входящим или исходящим воздушным потоком от наружного блока.
- Выбирайте место установки наружного блока, учитывая его вес, а также чтобы шум и вибрация были минимальными.
- Выбирайте место установки так, чтобы тёплый воздух от кондиционера и шум его работы не мешали окружающим.
- Устанавливайте наружный блок вдали от нагревательных приборов, источников тепла, пара или горючих газов.
- Убедитесь, что после установки наружный блок будет находиться строго в вертикальном положении. Не допускается перекос наружного блока при его работе.
- Если наружный блок устанавливается на крышу, убедитесь, что перепад высоты между внутренним и наружным блоком не превышает максимально допустимого значения (зависит от модели кондиционера).
- Убедитесь, что длина трассы между внутренним и наружным блоком не превышает максимально допустимого значения (зависит от модели кондиционера).
- Убедитесь, что структура перекрытий/фасада и креплений выдержит вес оборудования.
- Если наружный блок устанавливается на крышу или стену/фасад здания в труднодоступном месте, это может затруднить последующее сервисное обслуживание.
- При установке наружного блока убедитесь, что соблюдаются требования по минимальным расстояниям до препятствий (см. рисунок):

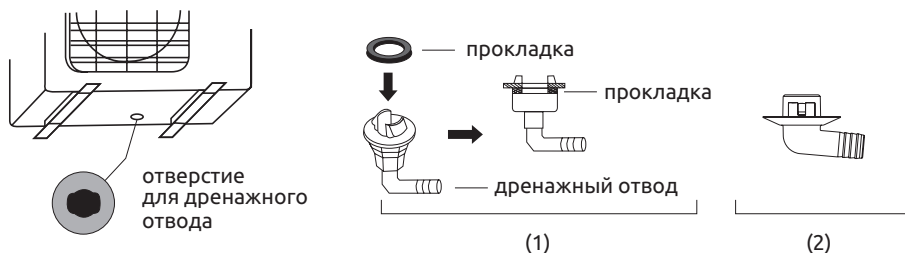
### Минимальное расстояние до препятствий



- В случае, если в месте установки возможны сильные порывы ветра (например, на побережье), убедитесь, что вентилятор вращается без затруднений, и блок расположен вдоль стены, или используйте ограждение от ветра (см. рисунок). По возможности устанавливайте наружный блок с подветренной стороны.



- Если наружный блок оснащён функцией теплового насоса, установите патрубок отвода конденсата наружного блока. По этому патрубку будет отводиться конденсат, образующийся при работе наружного блока в режиме нагрева.

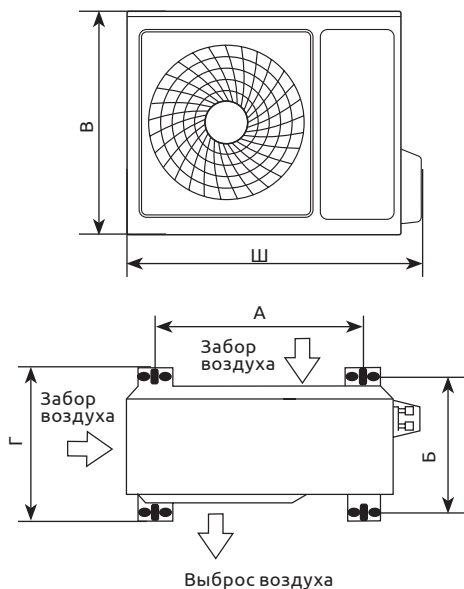


**ПРИМЕЧАНИЕ:** изображение конструкции дренажного патрубка приведено для справки. Конструкция дренажного патрубка вашего кондиционера может отличаться (например, может отсутствовать резиновая прокладка).

## Запрещается устанавливать наружные блоки сплит-систем в следующих местах:

- В местах, в которых присутствуют минеральные масла (или их пары), например, смазочные.
- В условиях морского климата с большим содержанием солей в воздухе (в зависимости от модели и вида антикоррозийной обработки наружного блока).
- В условиях присутствия вызывающих коррозию газов, например, сернистых.
- В условиях сильных колебаний напряжения в сети (на промышленных предприятиях).
- В автомобильном транспорте или на водном транспорте.
- В местах, где присутствуют сильные электромагнитные поля.
- В местах, где имеются горючие газы или материалы.
- В местах, где имеются пары кислот и щелочей, а также в других особых условиях.
- В местах, где в окружающем воздухе присутствует большое количество взвешенных механических частиц.
- В помещениях.

## Установочные данные для наружных блоков:



Модель:	Размеры наружного блока ШxВxГ, мм	Размер А, мм	Размер Б, мм
RCS073 RCS093 RCS123	680×420×275	440	275

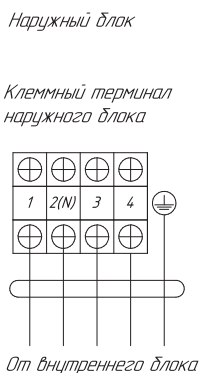
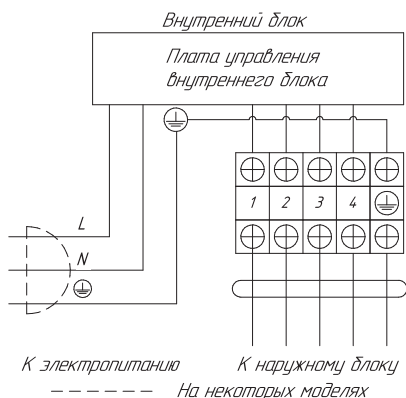
**ПРИМЕЧАНИЕ:** приведенные установочные размеры являются справочными и могут быть изменены без предварительного уведомления.

## Подключение электропитания и осуществление межблочных соединений

При подключении электропитания и межблочных соединений соблюдайте следующие требования:

- Оборудование должно иметь выделенную линию электропитания и отдельный автомат токовой защиты.
- Все контакты должны быть закреплены надёжно, резьбовые соединения должны быть затянуты. Протяните все резьбовые соединения, так как они могли ослабнуть от вибрации при транспортировке. Удалите все посторонние предметы и крепления, использовавшиеся при транспортировке.
- Электропитание соответствует спецификации данного оборудования.
- Мощность линии электропитания соответствует максимальной потребляемой мощности кондиционера.
- Убедитесь, что при пуске оборудования не происходит изменения параметров электросети более чем на 10 % от номинального рабочего напряжения, указанного в спецификации оборудования.
- Убедитесь, что сечение кабеля соответствует спецификации оборудования.
- В сырых и влажных помещениях всегда используйте УЗО.
- Убедитесь, что исключена возможность возникновения проблем с электропитанием, т.к. они могут повлечь частые срабатывания реле, что приведёт к выходу из строя контактов, а также к неправильному функционированию защиты от перегрузки.
- Предусмотрите возможность одновременного отключения от источника питания всех питающих проводов.
- Подключение электропитания и осуществление межблочных соединений должны выполняться квалифицированным персоналом.

## Схемы межблочных соединений Для моделей 07/09/12/18/24



## ВНИМАНИЕ

Параметры рекомендуемых к применению межблочных и силовых кабелей вы можете посмотреть в разделе «Технические характеристики».



**ПРИМЕЧАНИЕ:** данные схемы приведены только для справки. Если схема подключений на вашем блоке отличается, для осуществления подключения воспользуйтесь схемой электроподключений, приведенной на вашем кондиционере.

\* Если на внутреннем и наружном блоке присутствуют отдельные кабели с собственными разъёмами, соедините их.

## Управление прибором

### Панель индикации внутреннего блока



Дисплей	Функция
88	Индикатор таймера, температуры и кодов ошибок

## ВНИМАНИЕ

Форма и положение переключателей и индикаторов могут отличаться в зависимости от модели, но их функция одинакова.

## Пульт дистанционного управления

Номинальное напряжение	3,0 В
Диапазон рабочих температур	-5...+60 °С
Максимальное расстояние до приёмника сигналов	8 м (при напряжении 3,0 В до 11 м)

Подавая команды с пульта дистанционного управления, направляйте ИК-излучатель на приёмник сигналов ДУ, расположенный на внутреннем блоке. Держите пульт ДУ на расстоянии не более 8 м от внутреннего блока.

- Если задано время включения или отключения кондиционера по таймеру, то пульт ДУ в заданное время автоматически посылает управляющий сигнал на внутренний блок.
- Если пульт дистанционного управления находится в таком месте, откуда затруднён приём сигналов, то включение или отключение кондиционера по таймеру будет производиться с задержкой в 15 минут.

### Установка и замена элементов питания

Для питания пульта ДУ используются два щелочных элемента питания типа R03/LR03x2.

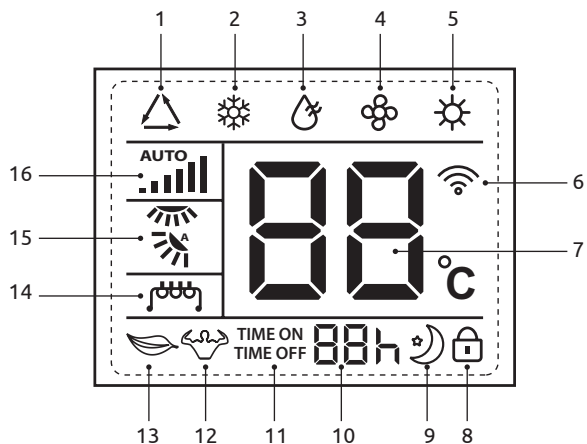
1. Для установки элементов питания необходимо выдвинуть крышку отсека элементов питания и вставить элементы питания в соответствии с символами «+» и «-», указанными на стенке отсека.
2. Для замены элементов питания проделайте ту же операцию.

### ПРИМЕЧАНИЕ

1. При замене элементов питания не используйте старые элементы или элементы других типов. Это может привести к нарушению нормальной работы пульта ДУ.
2. Если вы не пользуетесь пультом более 1 месяца, извлеките элементы питания из пульта, так как они могут протечь и повредить пульт.
3. При нормальной эксплуатации кондиционера срок службы элементов питания составляет около 6 месяцев.
4. Заменяйте элементы питания, если отсутствует звуковое подтверждение приема команд ДУ или когда пропадает значок передачи сигнала.



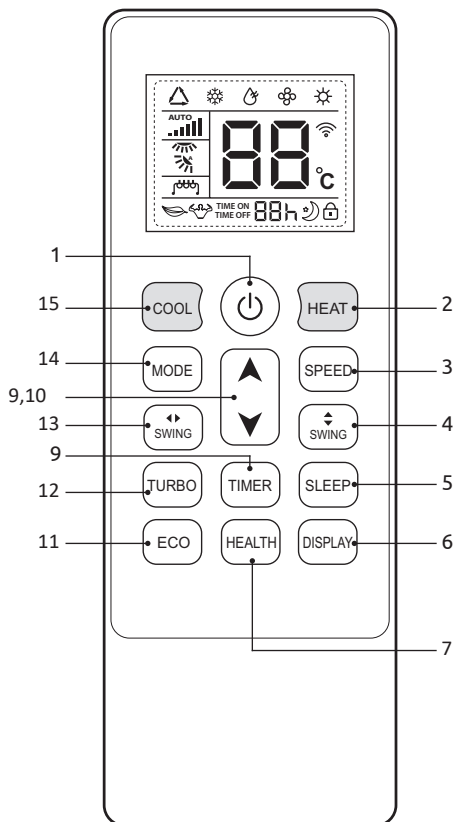
## Панель индикации пульта ДУ



№	Символ	Описание
1		Автоматический режим работы
2		Режим охлаждения
3		Режим осушения
4		Режим вентиляции
5		Режим нагрева
6		Индикатор передачи сигнала
7		Индикатор температуры
8		Блокировка кнопок

№	Символ	Описание
9		Индикатор режима комфортного сна
10	TIME ON TIME OFF	Индикатор времени при установке таймера
11		Индикатор таймера на включение/выключение
12		Режим TURBO
13		Функция не активна в данной серии
14		Функция не активна в данной серии
15		Функция не активна в данной серии
16	AUTO 	Индикатор скорости работы вентилятора (авто-низкий-средний-высокий)


## Описание пульта ДУ



№	Кнопка	Функция
1		Кнопка включения/выключения кондиционера
2	<b>HEAT</b>	Активация режима нагрева
3	<b>SPEED</b>	Выбор скорости работы вентилятора: авто-низкая-средняя-высокая
4	 <b>SWING</b>	Автоматическое покачивание жалюзи вверх-вниз
5	<b>SLEEP</b>	Активация режима комфортного сна
6	<b>DISPLAY</b>	Включение/отключение дисплея внутреннего блока
7	<b>HEALTH</b>	Функция не активна в данной серии
8	<b>TIMER</b>	Установка таймера на включение/выключение
9		Кнопка увеличения температуры
10		Кнопка уменьшения температуры
11	<b>ECO</b>	Активация экономичного режима работы
12	<b>TURBO</b>	Активация режима Турбо
13	 <b>SWING</b>	Функция не активна в данной серии
14	<b>MODE</b>	Выбор режима работы (АВТО/ОХЛАЖДЕНИЕ/ОСУШЕНИЕ/НАГРЕВ/ВЕНТИЛЯЦИЯ)
15	<b>COOL</b>	Активация режима охлаждения

## Режим охлаждения

Для выбора режима охлаждения нажимайте кнопку **MODE** последовательно до тех пор, пока на дисплее пульта ДУ


не загорится соответствующий значок .

При помощи кнопок ,  установите температуру ниже комнатной.

**ПРИМЕЧАНИЕ:** Для ускоренного перехода в режим охлаждения вы так же можете воспользоваться кнопкой COOL.

## Режим нагрева

Для выбора режима нагрева нажимайте кнопку **MODE** последовательно до тех пор, пока на дисплее пульта ДУ не загорится


соответствующий значок .

При помощи кнопок ,  установите температуру выше комнатной.

**ПРИМЕЧАНИЕ:** Для ускоренного перехода в режим охлаждения вы так же можете воспользоваться кнопкой HEAT.

## Режим осушения


Для выбора режима осушения нажимайте кнопку **MODE** последовательно до тех пор, пока на дисплее пульта ДУ не загорится

соответствующий значок .

**ПРИМЕЧАНИЕ:** в режиме осушения скорость вращения вентилятора и температура не регулируются.

## Режим вентиляции

Для выбора режима вентиляции нажимайте кнопку **MODE** последовательно до тех пор, пока на дисплее пульта ДУ не


загорится соответствующий значок .

Нажмите кнопку **SPEED** для выбора скорости вращения вентилятора «Низкая — Средняя — Высокая — Автоматическая».

**ПРИМЕЧАНИЕ:** в режиме вентиляции температура не регулируется.

## Автоматический режим

Для выбора автоматического режима нажимайте кнопку **MODE** последовательно до тех пор, пока на дисплее пульта ДУ

не загорится соответствующий значок .

Нажмите кнопку **SPEED** для выбора скорости вращения вентилятора «Низкая — Средняя — Высокая — Автоматическая».

**ПРИМЕЧАНИЕ:** в автоматическом режиме температура не регулируется. Сплит-система самостоятельно выбирает режим работы для поддержания оптимальной (+25 °С) температуры (охлаждение, осушение или нагрев).

## Кнопка «SPEED» (изменение скорости вращения вентилятора)

Нажмите кнопку «**SPEED**» для выбора скорости вращения вентилятора «Низкая — Средняя — Высокая — Автоматическая».

**ПРИМЕЧАНИЕ:** автоматическая скорость, а также изменение скорости вращения вентилятора недоступны в режиме осушения.

## Кнопка «QUIET»

Нажмите кнопку «**QUIET**» для запуска режима работы с минимальным уровнем шума (только для режима охлаждения)

## Кнопка «CLEAN»

Нажмите кнопку «**CLEAN**» для запуска режима самоочистки.

Данная функция позволяет запустить программу самоочистки внутреннего блока кондиционера замораживанием/ конденсатом.

Программа самоочистки позволяет поддерживать теплообменник внутреннего блока в чистоте, удаляя накопившуюся пыль и грязь, и состоит из 2 этапов:

- работа в режиме охлаждения (накопление конденсата и/или намораживание инея/льда);
- работа в режиме вентиляции (разморозка и высушивание теплообменника, выравнивание температуры внутреннего блока).

**ПРИМЕЧАНИЕ:** запуск режима самоочистки возможен только когда кондиционер находится в режиме ожидания.

### Кнопка «TURBO»

Нажмите кнопку «**TURBO**» для запуска режима быстрого охлаждения/нагрева.

**ПРИМЕЧАНИЕ:** режим «TURBO» не работает в автоматическом режиме и режиме осушения.

### Кнопки «▲, ▼»

Кнопками ▲ или ▼ установите желаемый диапазон температур от +16 до +32 °C, цифры на дисплее меняются при нажатии кнопок.

**ПРИМЕЧАНИЕ:** в режиме осушения и вентиляции на дисплее внутреннего блока кондиционера не отображается установленная температура.

### Кнопка «TIMER»

- Нажмите кнопку «**TIMER**» когда кондиционер включен для запуска таймера выключения блока, на дисплее пульта ДУ появится соответствующая иконка. Каждое нажатие кнопки «**TIMER**» увеличивает интервал до выключения кондиционера на 1 час (до 24 часов), после чего происходит сброс таймера.

После выбора необходимого интервала до выключения кондиционера, подождите 5 секунд, и таймер выключения будет автоматически запущен.

- Нажмите кнопку «**TIMER**» когда кондиционер выключен для запуска таймера включения блока, на дисплее пульта ДУ появится соответствующая иконка. Каждое нажатие кнопки «**TIMER**» увеличивает интервал до включения кондиционера на 1 час (до 24 часов), после чего происходит сброс таймера.

После выбора необходимого интервала до включения кондиционера, подождите 5 секунд, и таймер включения будет автоматически запущен.

**ПРИМЕЧАНИЕ:** для работы таймера включения и выключения убедитесь, что пульт ДУ находится в прямой видимости кондиционера на расстоянии не более 8 метров.

### Кнопка "ECO"

Нажмите кнопку для запуска экономичного режима работы кондиционера.



### Кнопка SWING \*



### Кнопка SWING

Нажмите кнопку для того, чтобы активировать движение горизонтальных жалюзи вниз-вверх. Повторное нажатие зафиксирует положение горизонтальных жалюзи.

### Кнопка DISPLAY

Нажмите кнопку «**DISPLAY**» для отключения дисплея внутреннего блока кондиционера.

\* Функция не активна в данной серии

**ПРИМЕЧАНИЕ:** при получении любого сигнала от пульта ДУ, дисплей внутреннего блока загорится на 10 секунд, после чего автоматически погаснет.

## **Кнопка «SLEEP»**

Нажмите кнопку «SLEEP» для запуска режима комфортного сна.  
Для отключения режима комфортного сна повторите действие.

В режиме комфортного сна кондиционер автоматически уменьшает скорость вентилятора до минимальной, а также автоматически регулирует температуру в помещении.

Кондиционер будет продолжать работать в режиме комфортного сна в течение 8 часов, после чего автоматически отключится или перейдет к работе в предыдущем режиме.

## **Кнопка «HEALTH»\***

### **Блокировка кнопок пульта ДУ (защита от детей)**

Нажмите и удерживайте в течение 3 секунд кнопки «▲» и «▼» для включения/отключения блокировки кнопок пульта ДУ (защиты от детей).

---

\* Функция не активна в данной серии

## Встроенные функции кондиционеров

### **Функция теплого пуска (защита от обдува холодным воздухом)**

Кондиционеры данной серии оснащены функцией теплого пуска, которая предотвращает запуск вентилятора внутреннего блока на средней или высокой скорости до момента прогрева теплообменника внутреннего блока. Если вы выбрали высокую или среднюю скорость, вентилятор будет вращаться с низкой скоростью до момента прогрева теплообменника.

### **Функция автоматического перезапуска**

Кондиционеры данной серии оснащены функцией автоматического перезапуска в случае внезапного отключения электропитания. После возобновления подачи электропитания, кондиционер продолжит работу, сохранив настройки режима, температуры, скорости вращения вентилятора.

### **Функция «Smart Defrost» (умное оттаивание)**

Кондиционеры данной серии оснащены функцией умного оттаивания и не используют дополнительный датчик температуры на наружном блоке. Если в режиме нагрева происходит замораживание теплообменника наружного блока, то автоматически запускается режим оттаивания (приблизительно на 5—10 минут).

### **Функция самодиагностики**

Микроконтроллер кондиционера в постоянном режиме отслеживает возникновение нештатных режимов работы или неисправностей узлов и автоматически останавливает систему, защищая её от поломки. В это время на дисплее внутреннего блока отобразится код ошибки или аварии.

### **Противопылевой фильтр высокой плотности**

Кондиционеры данной серии оснащены воздушным противопылевым фильтром высокой плотности с повышенной очищающей способностью. Размер ячеек фильтра составляет 0,54x0,54мм, или 225 отверстий на 1 см<sup>2</sup>.

### **Антикоррозийное покрытие**

Кондиционеры данной серии имеют специальное покрытие Golden Fin, которое увеличивает эффективность теплообмена, а также продлевает срок службы кондиционера.

### **Функция анти-плесень**

Кондиционеры данной серии оснащены функцией «анти-плесень». Данная функция предотвращает образование плесени и грибков на теплообменнике внутреннего блока. После выключения кондиционера с пульта ДУ, внутренний блок кондиционера будет автоматически продолжать работать в режиме вентиляции в течение 30 секунд, просушивая теплообменник.

**ПРИМЕЧАНИЕ:** функция «анти-плесень» запускается только после работы кондиционера в режиме охлаждения или осушения. Во время работы кондиционера в режиме «анти-плесень», не рекомендуется производить его перезапуск до окончания работы.

### **Шумоизоляция компрессора**

Кондиционеры данной серии оснащены шумоизоляцией компрессора наружного блока, благодаря чему удалось значительно снизить уровень шума.

### **Двухстороннее подключение дренажа**

Кондиционеры данной серии оснащены двухсторонним дренажным поддоном внутреннего блока для максимального сокращения продолжительности монтажа.

## Поиск и устранение неисправностей

При возникновении следующих неисправностей отключите кондиционер, отсоедините его от сети электропитания и обратитесь в сервисный центр:

- Часто мигают индикаторы (5 раз в секунду) или на цифровом дисплее кондиционера индицируется код ошибки. Вы отключили кондиционер и через 2–3 минуты включили его снова, но индикаторы продолжают мигать.
- Часто перегорает плавкий предохранитель или срабатывает автоматический выключатель.

- Внутри кондиционера попала вода или посторонние предметы.
- Другие нарушения в работе кондиционера.



### ОСТОРОЖНО!

Во избежание поражения электрическим током не меняйте электропроводку и не проводите ремонт кондиционера самостоятельно.

	Причина	Способ устранения
Кондиционер не работает	Отсутствует электропитание	Подождите, пока возобновится электропитание
	Вилка не вставлена в розетку	Вставьте вилку в розетку
	Перегорел предохранитель	Замените предохранитель
	В пульте ДУ разрядились элементы питания	Замените элементы питания
	Недостаточная холодо- или теплопроизводительность	Отмените настройку таймера
Недостаточная холодо- или теплопроизводительность	Задана слишком высокая (в режиме охлаждения) или слишком низкая (в режиме нагрева) температура воздуха в помещении	Правильно задайте температуру
	Воздушный фильтр забит пылью	Очистите воздушный фильтр
	Посторонние предметы загораживают воздухозаборную или воздуховыпускную решётку наружного блока	Удалите посторонние предметы
	Открыты двери или окна	Закройте двери или окна
Кондиционер не охлаждает и не нагревает	Посторонние предметы загораживают воздухозаборную или воздуховыпускную решётку наружного блока	Удалите посторонние предметы
	Активизирована трёхминутная задержка включения	Подождите 3 минуты
Если устранить неисправность не удалось, обратитесь в сервисный центр, назовите модель кондиционера и подробно опишите возникшую неисправность		

## **Эффекты, не связанные с нарушением нормальной работы кондиционера**

### **1. Кондиционер не работает**

Кондиционер не включается сразу после нажатия кнопки «ON/OFF». Если горит индикатор рабочего состояния, то это указывает на нормальное функционирование кондиционера. Устройство защиты кондиционера от частых пусков не позволяет включать кондиционер ранее, чем через 3 минуты после его отключения. После включения кондиционера при низкой температуре наружного воздуха активируется система защиты от подачи холодного воздуха в помещение. (См. п. 11 «Система защиты от подачи холодного воздуха»).

### **2. Из внутреннего блока выходит белый туман и холодный воздух**

Кондиционер работает в режиме охлаждения в помещении с высокой влажностью (при наличии пыли или паров масла в воздухе). Из-за скопления грязи во внутреннем блоке поддержание температуры воздуха в помещении на заданном уровне может оказаться невозможным. В этом случае следует провести чистку внутреннего блока. Выполнять эту работу должен квалифицированный специалист. Сразу после отключения режима оттаивания из кондиционера, работающего в режиме нагрева, может выходить водяной пар.

### **3. Шум**

При работе кондиционера могут быть слышны звуки текущей воды. Эти звуки вызваны течением хладагента по межблочным трубопроводам. Звуки текущей воды могут быть слышны при оттаивании кондиционера и сразу после его отключения. Эти звуки связаны с изменением расхода

хладагента и прекращением его течения. При включении и отключении кондиционера могут быть слышны щёлкающие звуки. Эти звуки вызваны тепловым расширением или сжатием пластмассовых деталей при изменении температуры корпуса.

### **4. Из внутреннего блока вылетает пыль**

Это происходит при первом пуске кондиционера или после длительного перерыва в работе.

### **5. Кондиционер испускает неприятный запах**

Кондиционер поглощает сигаретный дым, а также запах, исходящий от стен и мебели, и затем возвращает его в помещение.

### **6. Самопроизвольное переключение режима охлаждения на режим вентиляции**

Во избежание замораживания теплообменника кондиционер автоматически переключается в режим вентиляции и возвращается в режим охлаждения через довольно длительный интервал времени. При достижении заданной температуры воздуха компрессор отключается, и кондиционер продолжает работать в режиме вентиляции. При повышении температуры воздуха компрессор снова включается.

### **7. Переключение с режима нагрева в режим вентиляции**

При достижении заданной температуры воздуха компрессор отключается, и



кондиционер продолжает работать в режиме вентиляции. При снижении температуры воздуха компрессор снова включается.

#### **8. При относительной влажности воздуха в помещении выше 80 % на поверхности кондиционера может образоваться конденсат**

#### **9. Режим оттаивания**

При обмерзании теплообменника наружного блока в режиме нагрева теплопроизводительность кондиционера снижается. Через некоторое время кондиционер автоматически переходит в режим оттаивания. При этом компрессор постоянно работает, а вентиляторы не вращаются. После завершения цикла оттаивания кондиционер возвращается в режим нагрева.

#### **10. Режим нагрева**

При работе в режиме нагрева кондиционер переносит теплоту, содержащуюся в наружном воздухе, внутрь помещения.

При понижении температуры наружного воздуха теплопроизводительность кондиционера уменьшается, и температура обработанного воздуха понижается.

#### **11. Система защиты от подачи холодного воздуха**

Во избежание подачи в помещение холодного воздуха вентилятор внутреннего блока автоматически уменьшает скорость вращения или останавливается.

Это происходит в следующих случаях:

- Только что включился режим нагрева.
- Только что завершился цикл оттаивания.
- Очень низкая температура наружного воздуха.

#### **12. Система защиты от частых пусков (трёхминутная задержка)**

При повторном пуске кондиционера сразу же после его отключения кондиционер включается только через 3 минуты.

### **Коды ошибок**

<b>Название ошибки</b>	<b>Код ошибки</b>
Ошибка датчика температуры наружного блока (трубного) (некоторые модели)	E1
Ошибка датчика температуры внутреннего блока (воздушного)	E2
Ошибка датчика температуры внутреннего блока (трубного)	E3
Неисправность двигателя вентилятора внутреннего блока	E5
Ошибка чтения EEPROM внутреннего блока	E6
Защита от перегрузки по току компрессора	E7
НЕ ОШИБКА - Режим разморозки	DF

**ПРИМЕЧАНИЕ:** коды ошибок приведены для справки и могут быть изменены без предварительного уведомления.

## Уход и обслуживание

### Чистка внутреннего блока

1. Для чистки внутреннего блока и пульта ДУ пользуйтесь сухой мягкой тканью.
2. Если поверхность внутреннего блока сильно загрязнена, смочите ткань холодной водой.
3. Лицевую панель можно снять и промыть водой, после чего следует вытереть её сухой тканью.



### ВНИМАНИЕ

- Не пользуйтесь для чистки кондиционера химическими моющими средствами и не допускайте попадания этих веществ на поверхность блока.
- Не пользуйтесь для чистки кондиционера абразивным порошком, бензином, растворителем и другими химически активными веществами. В противном случае пластиковая поверхность кондиционера может повредиться или деформироваться.

### Чистка воздушного фильтра

Загрязнённые воздушные фильтры снижают производительность кондиционера, поэтому чистите их по возможности чаще.

1. Откройте лицевую панель и поднимите её вверх до щелчка. Услышав щелчок, прекратите подъём панели. Возьмитесь за среднюю часть фильтра и потяните вниз.
2. Очистите фильтр с помощью пылесоса. Если фильтр сильно загрязнён, сполосните его водой.
3. Вставьте верхнюю часть фильтра во внутренний блок и закрепите его левую и правую стороны.

### Техническое обслуживание

Уберите посторонние предметы, загромождающие воздухозаборную и воздуховыпускную решётки внутреннего и наружного блоков.

### Хранение кондиционера по окончании сезона эксплуатации

1. Включите кондиционер на несколько часов в режиме вентиляции. Это позволит полностью просушить его внутренние полости.
2. Отключите кондиционер и извлеките вилку из розетки. Извлеките элементы питания из пульта дистанционного управления.
3. Механизмы наружного блока требуют регулярного осмотра и чистки, поэтому своевременно обращайтесь в сервисный центр.

### Ремонт

Если ваш кондиционер работает неисправно, отключите его и обратитесь в сервисный центр.

## Транспортировка и хранение

Прибор должен храниться в упаковке изготовителя в закрытом помещении при температуре +4 до +40 °С и относительной влажности до 85 % при температуре 25 °С.

Транспортирование и хранение прибора должно соответствовать указаниям манипуляционных знаков на упаковке.

При транспортировке должны быть исключены любые возможные удары и перемещения упаковки внутри транспортного средства.

## Комплектация

### Внутренний блок:

1. Кондиционер, сплит-система бытовая (внутренний блок), 1 шт.
2. Крепления для монтажа на стену (только для внутреннего блока), 1 комплект.
3. Пульт ДУ, 1 шт.
4. Дренажный шланг, 1 шт.
5. Комплект гаек для вальцовочных соединений, 1 комплект.
6. Инструкция (руководство пользователя), 1 шт.
7. Гарантийный талон (в инструкции).

### Наружный блок:

1. Кондиционер, сплит-система бытовая (наружный блок), 1 шт.

**ПРИМЕЧАНИЕ:** производитель оставляет за собой право изменять комплектацию без предварительного уведомления.

# Условия транспортировки, хранения и утилизации

Транспортировка электроприборов осуществляется всеми видами транспорта в соответствии с правилами перевозки грузов, действующими на транспорте конкретного вида. Для перевозки прибора используйте оригинальную заводскую упаковку, исключая возможность воздействия атмосферных осадков и агрессивной среды.

Хранение электроприборов осуществляется в сухом и чистом помещении при температуре воздуха не выше плюс 40°C с относительной влажностью не выше 70%.

При обнаружении неисправности устройства следует немедленно обратиться в авторизованный сервисный центр или утилизировать устройство.

В целях охраны окружающей среды просим Вас утилизировать упаковочные материалы, батареи и непригодные электронные продукты отдельно. Неправильная утилизация данного изделия может негативно повлиять на окружающую среду и

здоровье людей. Для предотвращения подобных последствий необходимо выполнять специальные требования по утилизации.

Для получения более подробной информации о переработке изделия обратитесь в местные органы городского управления, службу сбора бытовых отходов, магазин, где было приобретено устройство или авторизованный сервисный центр.



Все устройства Manya снабжены наклейками, которые содержат серийный номер устройства. В серийном номере зашифрована информация о дате выпуска устройства.

RCS123-2310-0982



# Гарантия и ремонт

Компания-производитель оставляет за собой право в любой момент без обязательного извещения вносить изменения в дизайн и технические характеристики товара.

В случае повреждения сетевого шнура его необходимо заменить только в уполномоченном сервисном центре техники, чтобы обеспечить безопасную эксплуатацию прибора.

Для проверки или ремонта прибора всегда обращайтесь в уполномоченный сервисный центр. Вследствие неквалифицированного ремонта эксплуатация прибора может стать опасной для пользователя.

## Производитель:

Компания по производству вентиляционных систем Скайворт (Аньхоу)  
001 Дорога Юнлэ, город Шизи, уезд Цюаньцзяо, город Чучжоу, провинция Аньхой  
Импортер:

ООО «Реванш» 410506, Саратовская область, г. Саратов, тер. Вольский тракт стр. 14  
тел: +7 8452 746 746

## Авторизованный сервисный центр:

ООО «Сервисный центр «Реванш» 410506, Саратовская область, г. Саратов, тер. Вольский тракт стр. 14/1  
ул.им.Чапаева В.И., 32/36, Саратов, Россия тел: +7 8452 744 566 или +7 8452 744 366 [screvansh.ru](http://screvansh.ru)

Расчетный срок службы изделия - 7 лет  
Гарантийный срок - 1 год с даты продажи

# Гарантийный талон

Гарантийные обязательства предоставляются изготовителем в рамках действующего законодательства в области защиты прав потребителей.

Настоящая гарантия действительна по предъявлении вместе с оригиналом настоящей инструкции, являющейся в том числе и гарантийным талоном изделия, в котором обнаружены дефекты.

Настоящая гарантия не распространяется:

- на дефекты и повреждения, возникшие в результате превышения пределов прочности, применяемых при изготовлении материалов;
- неправильной эксплуатации;
- естественного износа деталей, не влияющих на функциональные свойства;
- на изделия, ранее подвергавшиеся ремонту лицами и фирмами, не являющимися авторизованными сервисными центрами.

Дата продажи: \_\_\_\_\_

Серийный номер: \_\_\_\_\_

Фирма продавец: \_\_\_\_\_

Штамп магазина: \_\_\_\_\_