

**Руководство по эксплуатации**  
**Гарантийный талон**

MANYA

**СПЛИТ-СИСТЕМА**

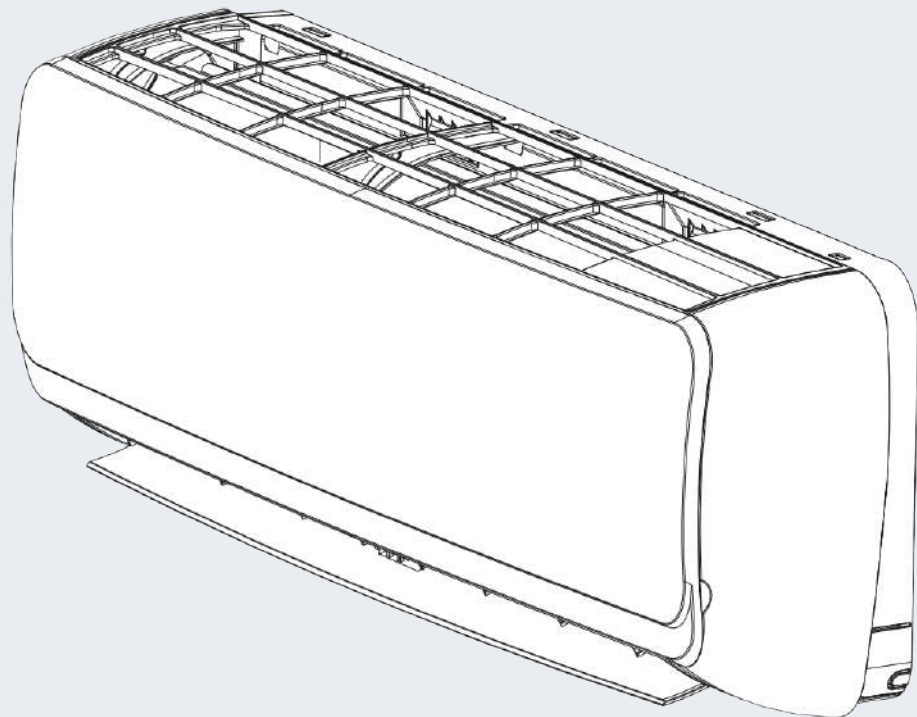
RCS07      RCS07I

RCS09      RCS09I

RCS12      RCS12I

RCS18

RCS24



# СОДЕРЖАНИЕ

ОБЩАЯ ИНФОРМАЦИЯ	4
МЕРЫ БЕЗОПАСНОСТИ И ПРЕДОСТОРОЖНОСТИ	4
УСТРОЙСТВО ЗАЩИТЫ КОМПРЕССОРА	6
УСТРОЙСТВО КОНДИЦИОНЕРА	7
УСТРОЙСТВО ПУЛЬТА ДИСТАНЦИОННОГО УПРАВЛЕНИЯ	8
ИСПОЛЬЗОВАНИЕ ПУЛЬТА	10
ПАНЕЛЬ ИНДИКАЦИИ	11
УСЛОВИЯ ЭКСПЛУАТАЦИИ	12
ПЕРЕБОИ ЭЛЕКТРОПИТАНИЯ	12
УХОД И ТЕХНИЧЕСКОЕ ОБСЛУЖИВАНИЕ	14
МОНТАЖ СПЛИТ-СИСТЕМЫ	16
ПОИСК И УСТРАНЕНИЕ НЕИСПРАВНОСТЕЙ	17
ХРАНЕНИЕ	19
УСЛОВИЯ ТРАНСПОРТИРОВКИ И УТИЛИЗАЦИИ	19
ГАРАНТИЯ И РЕМОНТ	20
ГАРАНТИЙНЫЙ ТАЛОН	21

## Уважаемый покупатель!

Благодарим вас за приобретение устройства торговой марки MANYA. При правильном использовании оно прослужит вам долгие годы. Продукция торговой марки MANYA соответствует требованиям самых высоких мировых стандартов качества, а также сочетает утонченный дизайн, функциональность и доступные цены.

Пожалуйста, внимательно изучите настоящую инструкцию. Она содержит важные указания по безопасности, эксплуатации устройства и уходу за ним. Позаботьтесь о сохранности настоящего Руководства по эксплуатации и, если прибор перейдет к другому хозяину, передайте ее вместе с прибором.

Пожалуйста, убедитесь, что все люди, использующие данный прибор ознакомлены с Руководством и мерами безопасности.

Производитель равно как импортер не несут ответственности перед конечным пользователем, если он по каким-то причинам не ознакомился с Руководством должным образом.

Если вы заметили, что прибор работает неправильно, еще раз внимательно изучите Руководство. Если же информации в Руководстве недостаточно, свяжитесь со справочной службой по вопросам гарантийного и сервисного обслуживания по номеру +7 8452 744 566 для получения помощи уполномоченного специалиста.

## **ОБЩАЯ ИНФОРМАЦИЯ**

Бытовой кондиционер воздуха настенного типа с наружным и внутренним блоком (сплит-система) предназначен для создания комфортной температуры воздуха при обеспечении санитарно-гигиенических норм в жилых, общественных и административно-бытовых помещениях.

Сплит-система осуществляет охлаждение, осушение, нагрев, вентиляцию и очистку воздуха от пыли.

## **МЕРЫ БЕЗОПАСНОСТИ И ПРЕДОСТОРОЖНОСТИ**

Используйте напряжение питания в соответствии с требованиями указанными в руководстве и на устройстве. В противном случае могут произойти сбои, представляющие опасность для жизни, или возгорание.

Не допускайте попадание грязи в вилку или розетку.

Надежно присоединяйте шнур источника питания во избежание получения удара электрическим током или возгорания.

Не отключайте автоматический выключатель источника питания и не выдергивайте шнур из розетки в процессе работы устройства. Это может привести к возгоранию.

Ни в коем случае не разрезайте и не пережимайте шнур источника питания, так как вследствие этого шнур питания может быть поврежден.

В случае повреждения шнура питания можно получить удар электрическим током или может произойти возгорание.

Никогда не наращивайте кабель питания, так как это может привести к перегреву и явиться причиной возгорания.

Не применяйте розетку для одновременного питания другой электрической техники. Это может привести к поражению электрическим током и возгоранию.

Не вытаскивайте вилку питания из розетки, держась за кабель питания, так как это может привести к возгоранию и поражению электрическим током.

Обязательно вынимайте вилку питания из розетки в случае длительного простоя сплит-системы.

Не загораживайте воздухозаборное воздуховыпускное отверстия наружного и внутреннего блоков. Это может вызвать падение мощности сплит-системы и привести к нарушению его работы.

Ни в коем случае не вставляйте палки или аналогичные предметы во внешний блок прибора, так как вентилятор вращается при высокой скорости и такое действие может стать причиной получения телесного повреждения.

Не допускайте попадание на Вас в течение длительного времени охлажденного воздуха, так как это вредно для Вашего здоровья. Рекомендуется отклонить направление воздушного потока таким

образом, чтобы проветривалась вся комната.

Отключите прибор с помощью пульта дистанционного управления в случае, если произошел сбой в работе.

Не проводите ремонт сплит-системы самостоятельно. Если ремонт будет выполнен неквалифицированным специалистом, это может стать причиной поломки кондиционера, а также удара электрическим током или возгорания.

При проведении чистки кондиционера необходимо прекратить работу сплит-системы, отключив подачу питания. В противном случае возможно поражение электрическим током.

Не допускайте размещения рядом с блоками горючих смесей и распылителей, существует опасность воспламенения.

Не допускайте попадания воздушного потока на газовую горелку и электрическую плиту.

Не касайтесь функциональных кнопок влажными руками.

Убедитесь в том, что стена для установки блока сплит-системы достаточно прочная. В противном случае возможно падение блоков, сопровождающееся поломками, травмами и т.д.

Не допускайте попадания каких-либо предметов на внешний блок кондиционера.

Кондиционер должен быть заземлен.

При появлении признаков горения или дыма, отключите электропитание и свяжитесь с сервисным центром. Если возгорание или задымление не прекратилось после отключения сплит-системы, примите необходимые меры после возгорания, незамедлительно обратитесь в службу спасения.

## **УСТРОЙСТВО ЗАЩИТЫ КОМПРЕССОРА**

Для защиты кондиционера предусмотрена 3-минутная задержка пуска компрессора после включения сплит-системы.

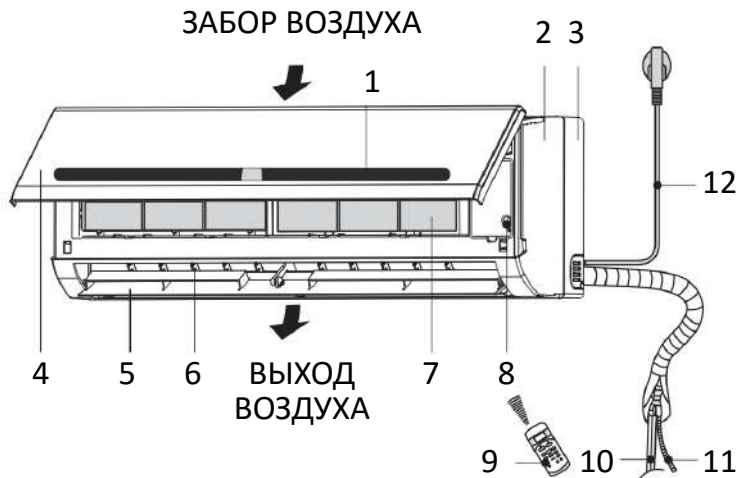
Загрязненный воздушный фильтр снижает эффективность охлаждения и обогрева, поэтому его необходимо чистить не реже одного раза в две недели.

Не открывайте двери и окна слишком часто. Это поможет Вам сохранить комфортную температуру воздуха в помещении.

В солнечный день при работе кондиционера в режиме охлаждения закрывайте шторы.

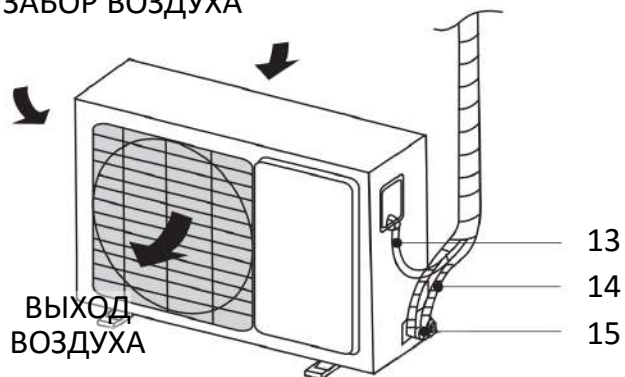
Пользуйтесь таймером для задания времени включения и отключения кондиционера.

# УСТРОЙСТВО КОНДИЦИОНЕРА



1. Дисплей
2. Корпус
3. Основание корпуса
4. Крышка корпуса
5. Горизонтальные жалюзи
6. Вертикальные жалюзи
7. Воздушный фильтр
8. Кнопка включения/выключения кондиционера

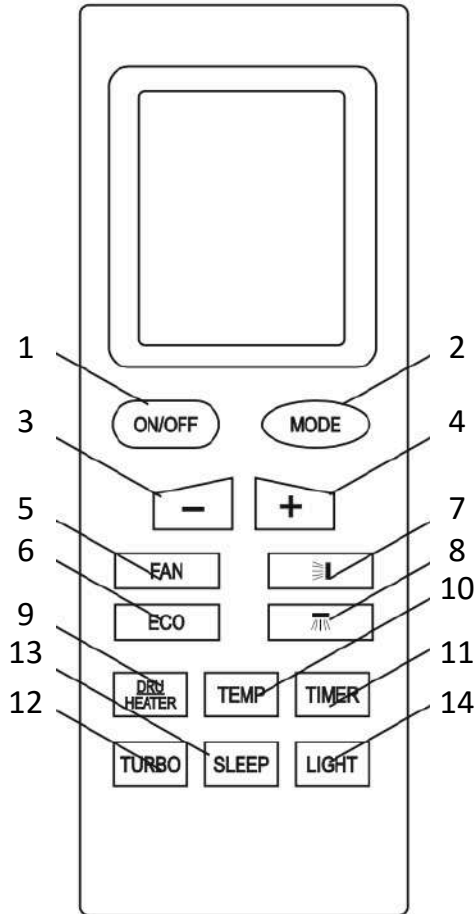
## ЗАБОР ВОЗДУХА



9. Пульт дистанционного управления
  10. Трубы для хладагента\*
  11. Трубы отведения конденсата\*
  12. Кабель питания
  13. Межблочный кабель\*
  14. Трубы для хладагента\*
  15. Сервисные вентили
- \* Не входят в комплект

Примечание: Рисунок приведен в качестве справочной информации и может иметь внешние отличия от реального прибора.

## УСТРОЙСТВО ПУЛЬТА ДИСТАНЦИОННОГО УПРАВЛЕНИЯ



1. Кнопка ON/OFF  
Нажмите эту кнопку, чтобы включить или выключить кондиционер. Это очистит существующие настройки таймера и режим SLEEP.
2. Кнопка MODE  
Нажмите эту кнопку, чтобы выбрать один из режимов работы:

AUTO → COOL → DRY → HEAT → FAN  
(Авто) (Охлаждение) (Осушение) (Обогрев) (Вентилятор)

3. Кнопка «Минус»  
Нажмите эту кнопку, чтобы уменьшить заданную температуру в помещении или время для таймера.
4. Кнопка «Плюс»  
Нажмите эту кнопку, чтобы увеличить



заданную температуру в помещении или время для таймера.

5. Кнопка FAN

Нажмите эту кнопку, чтобы выбрать скорость вентилятора:

LOW → MID → HIGH → AUTO  
(Низкая) (Средняя) (Высокая) (Авто)



6. Кнопка ECO

Нажмите эту кнопку, чтобы включить или выключить режим ECO.

7. Кнопка 

Нажмите эту кнопку для включения или выключения автоматического движения вертикальных заслонок влево-вправо.

8. Кнопка 

Нажмите эту кнопку для включения или выключения автоматического движения горизонтальных заслонок вверх-вниз.

9. Кнопка DRY/HEATER

Данная кнопка не применима для данной серии. При нажатии кнопки

никакая функция кондиционера не будет активирована.

10. Кнопка TEMP

Данная кнопка не применима для данной серии. При нажатии кнопки никакая функция кондиционера не будет активирована.

11. Кнопка TURBO

Нажмите эту кнопку, чтобы включить или выключить режим ТУРБО.

12. Кнопка SLEEP

Нажмите эту кнопку, чтобы включить режим SLEEP. Чтобы включить или отключить функцию автоматического перезапуска в режимах COOL и HEAT нажмите кнопку SLEEP 10 раз в течение восьми секунд.

13. Кнопка TIMER

При включенном кондиционере нажмите эту кнопку, чтобы установить таймер для его выключения, или выключите кондиционер, чтобы установить таймер для его включения.

Нажмите эту кнопку TIMER один раз, индикатор ON/OFF будет мигать.

Нажмите кнопку «Плюс» или кнопку «Минус», чтобы установить время, в течение которого устройство будет включаться или выключаться.

Нажмите кнопку TIMER еще раз, чтобы подтвердить выбранную настройку.

Если настройка таймера подтверждена, то повторное нажатие кнопки TIMER ее отменит.

14. Кнопка LIGHT Нажмите эту кнопку, чтобы включить или выключить подсветку пульта дистанционного управления.

## ИСПОЛЬЗОВАНИЕ ПУЛЬТА

Перед первым использованием пульта дистанционного управления установите батарейки и убедитесь, что полюса «+» и «-» установлены правильно.

В пульте дистанционного управления используются два щелочных элемента питания.

Сдвиньте нижнюю крышку пульта дистанционного управления и установите, соблюдая указанную полярность, элементы питания, после чего установите крышку на место.



Располагайте пульт дистанционного управления в прямой видимости от

внутреннего блока кондиционера и на расстоянии, не превышающем 8 метров (это особенно важно при работе с таймером).

Не допускайте падение пульта дистанционного управления и попадание жидкости на него. Не подвергайте пульт дистанционного управления воздействию прямых солнечных лучей.

Если пульт дистанционного управления не работает нормально, то извлеките батарейки на 30 секунд, а затем установите их снова. Если это не помогло, то замените батарейки.

При замене батарей не смешивайте новые батарейки со старыми и не используйте батарейки разных типов, которые могут привести к выходу из строя пульта дистанционного управления.

Если пульт дистанционного управления не будет использоваться в течение длительного периода времени, то сначала извлеките батарейки. Утилизируйте

выброшенные батарейки надлежащим образом.



1. Режим охлаждения (COOL).
2. Режим обогрева (HEAT).
3. Индикатор температуры.
4. Индикатор настройки температуры и времени работы таймера.
5. Индикатор работы режима SLEEP.
6. Индикатор включения/выключения

## УСЛОВИЯ ЭКСПЛУАТАЦИИ

РЕЖИМ РАБОТЫ	ТЕМПЕРАТУРА В ПОМЕЩЕНИИ	ТЕМПЕРАТУРА НА УЛИЦЕ
COOLING (Охлаждение)	17 / 30 °C	18 / 43 °C
HEATING (Обогрев)	0 / 30 °C	-7 / 24 °C
DRY (Осушение)	17 / 30 °C	11 / 43 °C

Если указанные условия эксплуатации не соблюдены, то срабатывает устройство защиты, что ведет к нарушению нормальной работы кондиционера.

Если кондиционер работает в режиме охлаждения при высокой относительной влажности (более 80%), то в лопатках заслонок может образовываться конденсат и стекать на пол.

## ПЕРЕБОИ ЭЛЕКТРОПИТАНИЯ

При перебоях электропитания предусмотрена функция автоматического включения кондиционера в том же режиме, что и до момента пропажи напряжения.

Гроза или работающий рядом радиотелефон могут вызвать нарушения нормальной работы кондиционера.

В этом случае отключите и снова включите электропитание, затем нажмите кнопку «ON/OFF» (ВКЛ./ВЫКЛ.) на пульте дистанционного управления.

## ТЕХНИЧЕСКИЕ ХАРАКТЕРИСТИКИ

ПАРАМЕТРЫ\МОДЕЛЬ	RCS07	RCS09	RCS12	RCS18	RCS24	RCS07I	RCS09I	RCS12I
Производительность охлаждения, кВт	2,0	2,5	3,2	4,8	6,8	2,0	2,5	3,3
Производительность обогрева, кВт	2,0	2,5	3,2	4,8	6,8	2,0	2,5	3,3
Рабочий ток (охлаждение), А	3,51	4,22	5,46	8,43	11,72	3,10	3,95	5,60
Рабочий ток (обогрев), А	3,37	3,98	4,92	8,20	11,72	3,04	3,95	5,60
Потребляемая мощность охлаждения, Вт	750	900	1165	1800	2500	660	850	1200
Потребляемая мощность обогрева, Вт	720	850	1050	1750	2500	650	850	1200
Рабочее напряжение, В	220-240	220-240	220-240	220-240	220-240	220-240	220-240	220-240
Рабочая частота, Гц	50	50	50	50	50	50	50	50
Тип хладагента	R410A	R410A	R410A	R410A	R410A	R410A	R410A	R410A
Расход воздуха (Выс/Сред/Низ), м <sup>3</sup> /ч	500/400/ 320	500/400/ 320	600/550/ 480	700/600/ 550	820/900/ 800	600/500/ 420	600/500/ 420	650/550/ 480

## УХОД И ТЕХНИЧЕСКОЕ ОБСЛУЖИВАНИЕ

### Чистка внутреннего блока и пульта дистанционного управления

Прежде чем приступить к чистке, выньте вилку из розетки.

Чистку внутреннего блока и пульта выполняйте сухой мягкой тканью.

**Внимание!** Запрещено чистить пульт дистанционного управления влажной тканью.

Если внутренний блок сильно загрязнен, то смочите мягкую ткань водой.

Снимите лицевую панель внутреннего блока, промойте ее водой и вытрите насухо тканью.

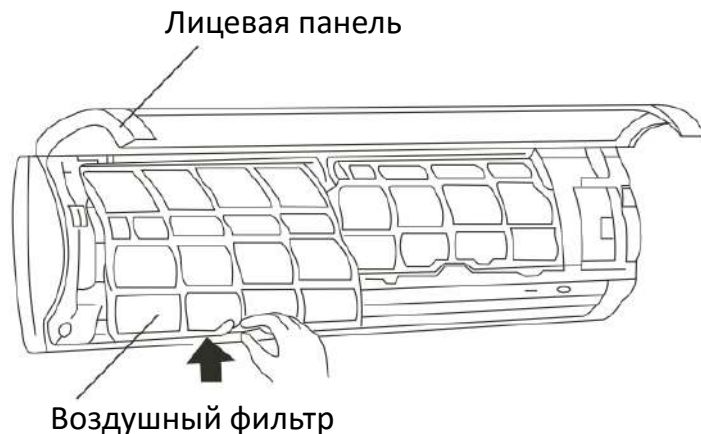
**Внимание!** Не используйте для чистки бензин, растворители, чистящие порошки и другие химически активные вещества.

### Чистка фильтров

Проводить чистку моющегося и дезодорирующего фильтров необходимо регулярно, так как загрязнение фильтров приводит к снижению тепло- и холодопроизводительности кондиционера.

Перед тем, как приступить к чистке, выньте вилку из розетки.

Откройте и поднимите лицевую панель до щелчка. Возьмитесь за среднюю часть фильтра и потяните его вниз.

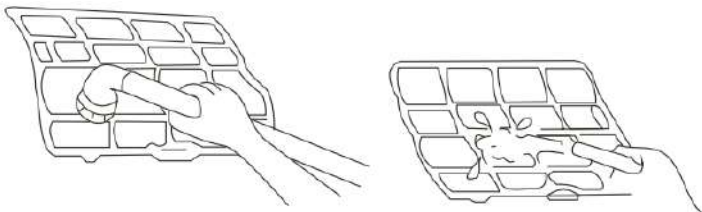


Извлеките дезодорирующий фильтр из моющегося фильтра.

Дезодорирующий фильтр



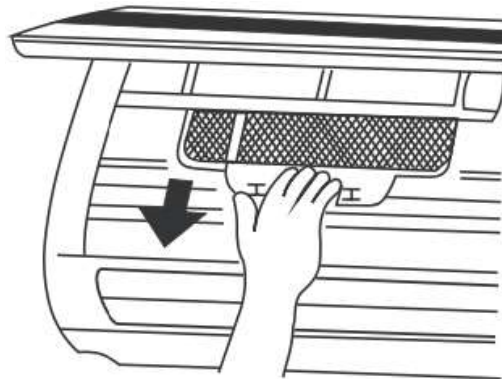
Очистите моющийся фильтр с помощью воды или пылесоса и высушите его.



Очистите дезодорирующий фильтр.

Выньте электростатический фильтр из рамки, как показано на рисунке (не эксплуатируйте сплит-систему без электростатического фильтра).

**Внимание!** Во избежание поражения электрическим током не касайтесь электростатического фильтра в течение 10 минут после открытия воздухозаборной решетки.



Помойте фильтр слабым моющим средством или водой и просушите его на солнце в течение двух часов.

Перед установкой фильтра на место проверьте не повреждены ли разрядный электрод и рамка.

Установите электростатический фильтр в исходное положение.

## **Угольный фильтр / электростатический фильтр**

Эти фильтры следует чистить очень осторожно.

Поместите фильтр в мыльный раствор на 20 минут, затем прополощите и высушите в течение 3 часов.

После 4-5 чисток фильтр необходимо заменить.

### **Перед длительным перерывом в эксплуатации кондиционера**

Включите кондиционер на несколько часов в режиме вентиляции. Это позволит полностью просушить его внутренние полости.

Отключите кондиционер и выньте вилку из розетки.

Извлеките элементы питания из пульта дистанционного управления.

## **МОНТАЖ СПЛИТ-СИСТЕМЫ**

**Внимание!** Монтаж должен быть осуществлен квалифицированным специалистом.

Убедитесь, что параметры сети электропитания соответствуют электрическим характеристикам, указанным на заводской табличке кондиционера.

В линии электропитания должен быть установлен автоматический выключатель с заземлением или сетевой выключатель с отключающей способностью, в 1,5 раза превышающей максимальный потребляемый ток агрегата. Если вилка кондиционера не соответствует розетке сети электропитания, то обратитесь к квалифицированному электрику для замены розетки.

Не эксплуатируйте сплит-систему при поврежденном кабеле электропитания. По вопросу замены поврежденного кабеля и при любом нарушении нормальной работы



сплит-системы обратитесь в Сервисный центр.

Позаботьтесь о том, чтобы шум и горячий воздух от наружного блока не мешали соседям.

По вопросу перемещения или демонтажа кондиционера обратитесь к квалифицированному специалисту.

Не загораживайте воздухозаборные и воздуховыпускные отверстия наружного блока, так как это может привести к снижению тепло- и холодопроизводительности.

## **ПОИСК И УСТРАНЕНИЕ НЕИСПРАВНОСТЕЙ**

При возникновении следующих неисправностей отключите кондиционер, отсоедините его от сети электропитания и обратитесь в Сервисный центр.

Неисправности:

Часто мигают индикаторы (5 раз в секунду). Вы отключили кондиционер и через 2-3 минуты включили его снова, но индикаторы продолжают мигать.

Часто перегорает предохранитель или срабатывает автоматический выключатель.

Внутри кондиционера попала вода или посторонние предметы.

Плохо работает приемник сигналов пульта дистанционного управления или выключатель кондиционера.

НЕИСПРАВНОСТЬ	ПРИЧИНА	СПОСОБ УСТРАНЕНИЯ
Кондиционер не работает	<p>Отсутствует электропитание.</p> <p>Вилка не вставлена в розетку.</p> <p>В пульте дистанционного управления разрядились элементы питания.</p> <p>Кондиционер отключился по таймеру.</p>	<p>Подождите пока возобновится электропитание.</p> <p>Вставьте вилку в розетку.</p> <p>Замените элементы питания.</p> <p>Отмените настройку таймера.</p>
Недостаточная холодо- и теплопроизводительность	<p>Задана слишком высокая (в режиме охлаждения) или слишком низкая (в режиме обогрева) температура воздуха в помещении.</p> <p>Воздушный фильтр забит пылью.</p> <p>Посторонние предметы загораживают воздухозаборную или воздуховыпускную решетку наружного блока.</p> <p>Открыты двери или окна.</p>	<p>Правильно задайте температуру.</p> <p>Очистите воздушный фильтр.</p> <p>Удалите посторонние предметы.</p> <p>Закройте двери или окна.</p>
Кондиционер не охлаждает и не обогревает	<p>Посторонние предметы загораживают воздухозаборную или воздуховыпускную решетку наружного блока.</p> <p>Активирована трехминутная задержка включения.</p>	<p>Удалите посторонние предметы и снова включите кондиционер.</p> <p>Немного подождите.</p>

Если устранить неисправность не удалось, то обратитесь в Сервисный центр, назовите модель изделия и подробно опишите возникшую неисправность.

**Внимание!** Во избежание поражения электрическим током не меняйте электропроводку и не проводите ремонт кондиционера самостоятельно.

## **ХРАНЕНИЕ**

Хранение электроприборов осуществляется в сухом и чистом помещении при температуре воздуха не выше плюс 40°С с относительной влажностью не выше 70%.

Если прибор неисправен и требует ремонта, или вы сомневаетесь в его состоянии, отключите его от питающей сети. Обратитесь в сервисный центр.

Если вы хотите разместить устройство на временное хранение, выберите сухое, свободное от пыли место: пыль и влага могут оказать вредное действие на рабочие части устройства.

## **УСЛОВИЯ ТРАНСПОРТИРОВКИ И УТИЛИЗАЦИИ**

Транспортировка электроприборов осуществляется всеми видами транспорта в соответствии с правилами перевозки грузов, действующими на транспорте конкретного вида. Для перевозки прибора

используйте оригинальную заводскую упаковку, исключая возможность воздействия атмосферных осадков и агрессивной среды.

По окончании срока эксплуатации электроприбора не выбрасывайте его вместе с обычными бытовыми отходами, а передайте в пункт сбора на утилизацию. Подробную информацию по утилизации Вы можете получить у представителя местного органа власти.

Отходы, образующиеся при утилизации изделий, подлежат обязательному сбору с последующей утилизацией в установленном порядке и в соответствии с действующими требованиями и нормами отраслевой нормативной документации.

## ГАРАНТИЯ И РЕМОНТ

Компания-производитель оставляет за собой право в любой момент без обязательного извещения вносить изменения в дизайн и технические характеристики товара.

1. В случае повреждения сетевого шнура его необходимо заменить только в авторизованном сервисном центре техники, чтобы обеспечить безопасную эксплуатацию прибора.
2. Для проверки или ремонта прибора всегда обращайтесь в авторизованный сервисный центр. Вследствие некавалифицированного ремонта эксплуатация прибора может стать опасной для пользователя.

### Производитель:

ООО «Компания по производству электрических приборов Шарбо Чжэцзян»  
Восточная секция, 1ая зона Гуаньхайвэй,  
город Цыси, Чжэцзян, Китай

### Импортер:

ООО «Реванш»  
410506, Вольский тракт, 14, пос. Расково,  
Саратовская область, Россия.  
тел: +7 8452 746 746

Авторизованный сервисный центр:

**ООО «Сервисный центр «Реванш»**  
410506, Вольский тракт, 14/1, пос. Расково,  
Саратовская область, Россия.  
**тел: +7 8452 744 566**

# ГАРАНТИЙНЫЙ ТАЛОН

Гарантийные обязательства предоставляются изготовителем в рамках действующего законодательства в области защиты прав потребителей. Настоящая гарантия не распространяется: на дефекты и повреждения, возникшие в результате превышения пределов прочности, применяемых при изготовлении материалов: неправильной эксплуатации; естественного износа деталей, не влияющих на функциональные свойства; на изделия, ранее подвергавшиеся ремонту лицами и фирмами, не являющимися авторизованными сервисными центрами.

Настоящая гарантия действительна по предъявлении вместе с оригиналом настоящей инструкции, являющейся в том числе и гарантийным талоном изделия, в котором обнаружены дефекты.

Срок службы изделия: 7 лет

Гарантийный срок: 2 года

Дата продажи: \_\_\_\_\_

Фирма продавец: \_\_\_\_\_

Штамп магазина: \_\_\_\_\_

