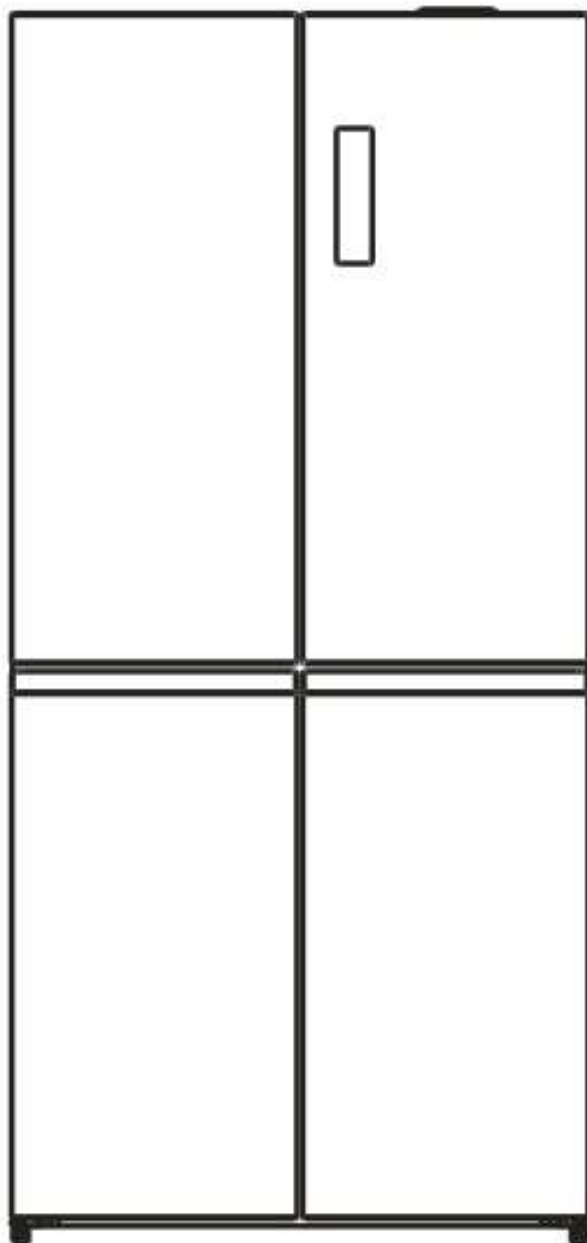


**ИНСТРУКЦИЯ
ПО ЭКСПЛУАТАЦИИ ХОЛОДИЛЬНИКА-
МОРОЗИЛЬНИКА**

SBS196MNB/SBS196MNW/SBS196MNBE

MANYA



Уважаемый покупатель!

Благодарим вас за приобретение устройства торговой марки MANYA. При правильном использовании оно прослужит вам долгие годы. Продукция торговой марки MANYA соответствует требованиям самых высоких мировых стандартов качества, а также сочетает утонченный дизайн, функциональность и доступные цены.

Пожалуйста, внимательно изучите настоящую инструкцию. Она содержит важные указания по безопасности, эксплуатации устройства и уходу за ним. Позаботьтесь о сохранности настоящего Руководства по эксплуатации и, если прибор перейдет к другому хозяину, передайте ее вместе с прибором.

Пожалуйста, убедитесь, что все люди, использующие данный прибор ознакомлены с Руководством и мерами безопасности.

Производитель равно как импортер не несут ответственности перед конечным пользователем, если он по каким-то причинам не ознакомился с Руководством должным образом.

Если вы заметили, что прибор работает неправильно, еще раз внимательно изучите Руководство. Если же информации в Руководстве недостаточно, свяжитесь со справочной службой по вопросам гарантийного и сервисного обслуживания по номеру +7 8452 744 566 для получения помощи уполномоченного специалиста.

СОДЕРЖАНИЕ

| | |
|-------------------------------------|-----------|
| Меры безопасности | 4 |
| Технические данные | 8 |
| Данные по энергопотреблению | 9 |
| Подключение к электросети | 10 |
| Рекомендации по установке | 11 |
| Установка | 12 |
| Описание холодильника | 15 |
| Панель управления | 19 |
| Холодильная камера | 23 |
| Морозильная камера | 25 |
| Выключение холодильника | 27 |
| Советы по энергосбережению | 28 |
| Чистка и уход | 29 |
| Устранение неполадок | 31 |
| Транспортировка и утилизация | 34 |
| Сервисное обслуживание | 35 |
| Информация о производителе | 36 |
| Гарантия и ремонт | 37 |
| Гарантийный талон | 37 |

РЕКОМЕНДАЦИИ

ВНИМАТЕЛЬНО ОЗНАКОМЬТЕСЬ С ИНСТРУКЦИЕЙ И СОХРАНИТЕ ЕЕ ДЛЯ ДАЛЬНЕЙШЕГО ИСПОЛЬЗОВАНИЯ!

Данный прибор был протестирован и сертифицирован в соответствии со всеми действующими стандартами по электрической части и стандартами безопасности.



Данный прибор должен быть установлен и подключён в соответствии с действующими правилами.

- Следуйте инструкции по эксплуатации и храните ее в безопасном месте для решения проблем, которые могут возникнуть в будущем.
- Производитель, как и импортер, не несут ответственности перед конечным пользователем, если он по каким-то причинам не ознакомился с Руководством должным образом или оно было утеряно или испорчено, что препятствует ознакомлению с Руководством.
- Данный холодильник предназначен для бытового использования и не может использоваться для целей не оговоренных настоящим Руководством.
- Удалите упаковочные ленты, скотч и наклейки до начала эксплуатации.
- Остатки клея после удаления наклеек и скотча можно легко смыть, нанеся небольшое количество жидкого моющего средства для посуды и слегка потерев. Внутренние стенки холодильника можно вымыть раствором теплой мыльной воды с пищевой содой (1 чайная ложка соды на литр воды) Затем протрите влажной тряпкой и вытрите насухо.
- Дайте холодильнику простоять 1 час с открытыми дверьми, чтобы он просох и проветрился.

РЕКОМЕНДАЦИИ

ВНИМАТЕЛЬНО ОЗНАКОМЬТЕСЬ С ИНСТРУКЦИЕЙ И СОХРАНИТЕ ЕЕ ДЛЯ ДАЛЬНЕЙШЕГО ИСПОЛЬЗОВАНИЯ!

- Не используйте острые инструменты, растворители, горючие жидкости и металлические щетки для удаления остатков клея, так как это может повредить поверхность холодильника.
- После распаковки прибора убедитесь, что отсутствуют видимые повреждения. Если прибор был повреждён во время транспортировки, не используйте его, обратитесь к поставщику немедленно. В этом случае сохраните все упаковочные материалы.
- Не переворачивайте холодильник и не кладите его на бок. Передвигая холодильник, не наклоняйте его более чем на 45° от вертикального положения. Поднимая его, никогда не держитесь за ручку двери, верхнюю панель или трубки, так как велика вероятность деформирования и отламывания упомянутых частей.
- После установки холодильника необходимо тщательно его протереть перед использованием. Помойте ящики и полки в теплой мыльной воде и высушите. При использовании в первый раз холодильник может иметь запах. После включения холодильника и начала охлаждения запах выветрится.
- При первом включении или после долго перерыва работы холодильника дайте ему проработать не менее 2 часов перед загрузкой продуктов.

МЕРЫ БЕЗОПАСНОСТИ

Ваша безопасность важна для нас. Пожалуйста, внимательно прочитайте приведённую информацию перед установкой, включением и использованием.



Изготовитель не несёт ответственности за неправильную установку и использование.

- Гарантия на данный прибор действительна только при его бытовом использовании.
- Никогда не используйте механические или иные приспособления для ускорения процесса оттаивания, если иное не одобрено изготовителем.
- Будьте осторожны и внимательны, чтобы не повредить трубки холодильного контура.
- Не допускайте повреждения системы циркуляции хладагента вашего холодильника.
- Не располагайте продукты вблизи от распределителя холодного воздуха. Соблюдайте размещение допустимого количества продуктов, чтобы обеспечить нормальную циркуляцию воздуха.
- Не накрывайте корпус холодильника кружевами это неблагоприятно скажется на работе холодильника.
- Держите вентиляционные отверстия холодильника открытыми.
- Холодильник не предназначен для использования людьми с физическими или психическими недостатками, а так же лицами с недостаточным опытом и знаниями (включая детей). Таким людям можно позволить использование холодильника под присмотром ответственных лиц отвечающих за их безопасность.
- Не используйте холодильник на открытом воздухе или под дождем.
- Холодильник не предназначен для эксплуатации в неотапливаемых помещениях или гаражах .
- Не пытайтесь отремонтировать холодильник самостоятельно. Это опасно для вас и технических параметров изделия. Любое повреждение кабеля может привести к короткому замыканию, возгоранию или поражению электрическим током.
- Не используйте поврежденный или старый штепсель.
- Не тяните, не сгибайте и не повреждайте шнур.

МЕРЫ БЕЗОПАСНОСТИ

- При повреждении шнура обратитесь к техническому специалисту, обладающему соответствующими знаниями и полномочиями.
- Не вставляйте и не извлекайте штепсель из розетки мокрыми руками во избежание повреждений электрическим током!
- Этот холодильник предназначен для использования взрослыми, не позволяйте детям играть с ним или виснуть на дверце.
- Не перегружайте полки и ящики.
- Не храните стеклянные бутылки или банки с напитками (особенно газированные напитки) в морозильной камере.

МЕРЫ БЕЗОПАСНОСТИ

ХЛАДАГЕНТ И РИСК ВОЗНИКНОВЕНИЯ ПОЖАРА



Холодильник содержит небольшое количество хладагента (R600a) в холодильном контуре.

- Холодильник содержит хладагент R600a, который не опасен для окружающей среды, но горюч. Убедитесь, что трубки с хладагентом не были повреждены во время транспортировки и монтажа, иначе утечка хладагента может привести к пожару.
- В случае если утечка хладагента (R600a) произошла, не держите зажженные свечи, лампы и другие предметы с открытым пламенем и иные источники воспламенения возле холодильника и тщательно проветрите помещение, чтобы избежать риска возникновения пожара.
- Не храните в холодильнике предметы, которые обладают легковоспламеняющимся составом (например, спреи и аэрозоли или взрывчатые вещества).
- Количество хладагента в Вашем холодильнике указано на этикетке внутри холодильника.

ТЕХНИЧЕСКИЕ ДАННЫЕ

| Характеристики | Значения |
|--|------------------------------|
| НАПРЯЖЕНИЕ | 220-240 В / 50 Гц |
| КЛАСС ЭНЕРГОПОТРЕБЛЕНИЯ | A++ |
| УПРАВЛЕНИЕ | Сенсорное |
| ТИП ХОЛОДИЛЬНИКА | Отдельностоящий/двухкамерный |
| МАТЕРИАЛ ИСПОЛНЕНИЯ | Металл |
| РАСПОЛОЖЕНИЕ ХОЛОДИЛЬНОЙ КАМЕРЫ | Сверху |
| РАСПОЛОЖЕНИЕ МОРОЗИЛЬНОЙ КАМЕРЫ | Снизу |
| ОБЪЕМ ХОЛОДИЛЬНОЙ КАМЕРЫ (ПОЛЕЗНЫЙ) | 354 л |
| ОБЪЕМ МОРОЗИЛЬНОЙ КАМЕРЫ (ПОЛЕЗНЫЙ) | 147 л |
| ТИП КОМПРЕССОРА | Инверторный |
| ХЛАДАГЕНТ | R600a |
| ТИП ОХЛАЖДЕНИЯ | Total NoFrost |
| ДИСПЛЕЙ | Да |
| РЕГУЛИРУЕМЫЕ НОЖКИ | Да |
| ПЕРЕНАВЕШИВАЕМЫЕ ДВЕРИ | Нет |
| КОЛИЧЕСТВО ПОЛОК В ХОЛОДИЛЬНОЙ КАМЕРЕ | 3 |
| КОЛИЧЕСТВО ЯЩИКОВ В МОРОЗИЛЬНОЙ КАМЕРЕ | 4 |
| КОЛИЧЕСТВО ПОЛОК (БАЛКОНОВ) НА ДВЕРЯХ | 6 |
| ПОДДОН ДЛЯ ЯИЦ | Да |
| ФОРМА ДЛЯ ЛЬДА | Да |
| ВНЕШНИЕ РАЗМЕРЫ (Ш x В x Г) | 853 x 1930 x 698мм |
| РАЗМЕРЫ В УПАКОВКЕ (Ш x В x Г) | 918 x 2022 x 748мм |
| ВЕС НЕТТО | 95 кг |
| ВЕС БРУТТО | 106 кг |

ДАННЫЕ ПО ЭНЕРГОПОТРЕБЛЕНИЮ

| Характеристики | Значения |
|------------------------------|------------------------------------|
| МОДЕЛЬ | SBS196MNB, SBS196MNBE, M SBS196MNW |
| КЛАСС ЭНЕРГОЭФФЕКТИВНОСТИ | A++ |
| КЛИМАТИЧЕСКИЙ КЛАСС | ST/T/SN/N |
| МОЩНОСТЬ ЗАМОРОЗКИ | 8КГ/24 ЧАСА |
| УРОВЕНЬ ШУМА | 37 ДБ |
| КЛАСС ЗАЩИТЫ | I |
| ОБЩАЯ ВХОДНАЯ МОЩНОСТЬ | 165 Вт |
| НОМИНАЛЬНАЯ СИЛА ТОКА | 2 А |
| ПОТРЕБЛЯЕМАЯ МОЩНОСТЬ, В ГОД | 326 кВт |

ЭКОЛОГИЧЕСКОЕ ПРЕДУПРЕЖДЕНИЕ

После установки изделия, пожалуйста, выбрасывайте упаковочный материал, принимая во внимание условия безопасности и охраны окружающей среды. Для повторного использования выброшенного упаковочного материала, выбрасывайте его в специально предусмотренные мусороприемники, в зависимости от особенностей мусора (фольга, картон, пенопласт). Прежде чем выбросить в мусор какой-либо электрическое изделие, отрежьте его кабель, чтобы предотвратить использование этого изделия другими.



ПОДКЛЮЧЕНИЕ К ЭЛЕКТРОСЕТИ

- Рекомендуется выждать паузу примерно в 4 часа перед подключением холодильника в электросеть, это необходимо для возврата хладагента в компрессор.
- Перед подключением холодильника к сети электропитания убедитесь в том, что параметры электросети соответствуют параметрам, указанным на технической этикетке, прикрепленной либо к задней стенке, либо внутри прибора слева или справа.
- Холодильник должен быть подключен только к однофазной сети переменного тока 220 ~ 240 В / 50 Гц. Используйте розетку с заземлением. При отсутствии такой розетки ее должен установить компетентный электрик.



Мы не несем ответственности за какой либо ущерб, причиненный в результате использования холодильника без заземления!

- Если у Вас бывают скачки напряжения, то рекомендуется использовать стабилизатор напряжения с автоматической регулировкой напряжения.
- Питание в розетке должно соответствовать показателям прибора.
- Рекомендуется подключение к отдельной розетке, к которой не будут подключаться другие электрические приборы.
- Не используйте удлинитель.
- Убедитесь, что вилка и шнур питания не повреждены. В противном случае это может привести к короткому замыканию, поражению электрическим током или перегреву и даже вызвать пожар.
- При отключении холодильника от сети электропитания последующее подключение к сети следует производить не ранее, чем через 10 минут. Несоблюдение этого правила может привести к отказу компрессора.
- При отключении холодильника от сетевой розетки всегда придерживайте вилку.

РЕКОМЕНДАЦИИ ПО УСТАНОВКЕ

- Поместите холодильник в такое место, которое исключает попадание прямых солнечных лучей.
- Размещайте холодильник вдали от источников тепла, таких как печки, плиты, радиаторы отопления, камины или обогреватели.
- Холодильник должен находиться на расстоянии минимум 10 см от кухонных плит и духовок, и минимум в 1 см от мебели.
- Устанавливайте Ваш холодильник в сухом месте подальше от источников большой влажности.
- В целях повышения эффективности системы охлаждения необходимо обеспечивать хорошую вентиляцию вокруг холодильника для отвода тепла. По этой причине, вокруг холодильника должно быть достаточно свободного пространства.
- Убедитесь, что пол плоский и твердый.
- Установка холодильника на ковровое покрытие может стать причиной его перегрева. Чтобы избежать этого, необходимо на ковровое покрытие положить резиновый коврик или деревянную подставку, тем самым обеспечив зазор в 2,5 см.
- Не ставьте ничего на холодильник сверху.
- Регулируемые передние опоры необходимо установить на соответствующей высоте, чтобы обеспечить устойчивость и правильную работу холодильника.



Данная модель холодильника не предназначена для встраивания в нишу, шкафы или кухонную мебель.

УСТАНОВКА ХОЛОДИЛЬНИКА

РИСУНОК-СХЕМА РЕКОМЕНДУЕМОГО РАЗМЕЩЕНИЯ ХОЛОДИЛЬНИКА

1. Состояние вентиляции:

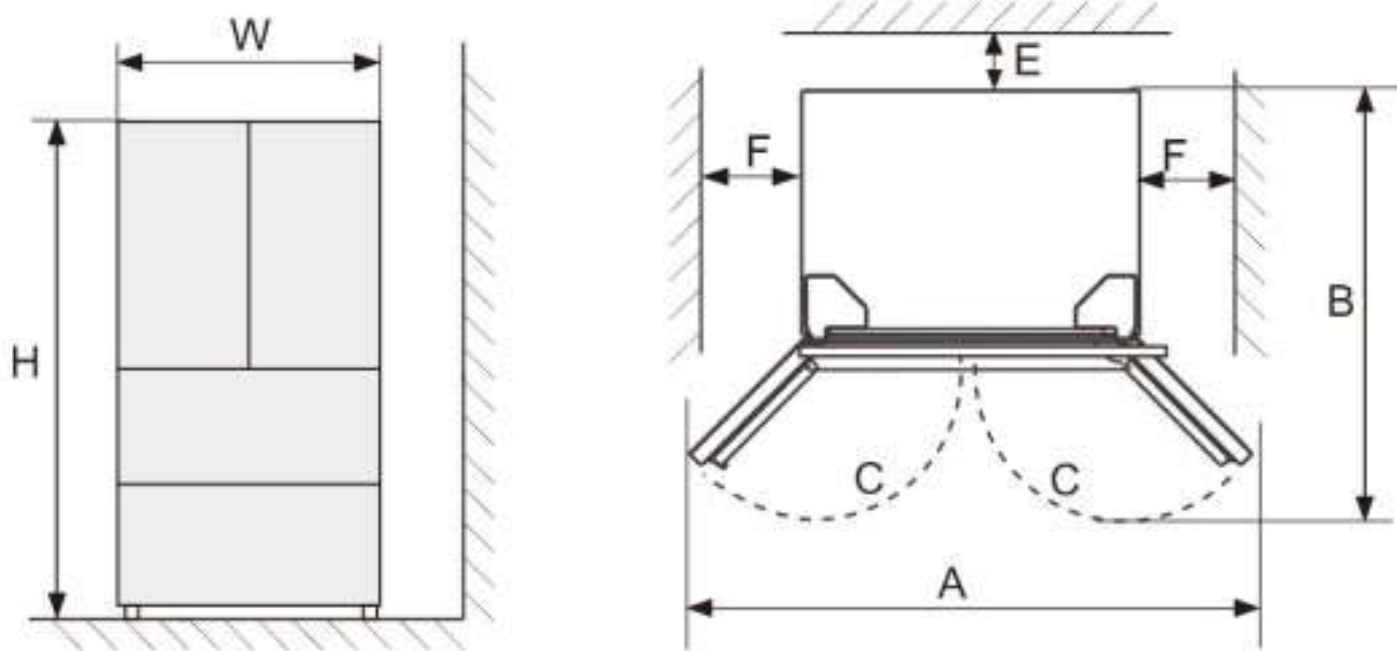
Место, которое вы выбираете для установки холодильника, должно быть хорошо проветриваемым. Не устанавливайте холодильник рядом с источником тепла, таким как плита, батареи отопления и т.д. Избегайте попадания прямых солнечных лучей. Не размещайте холодильник во влажном месте, чтобы предотвратить ржавчину и утечку электричества из холодильника. Как результат общая площадь помещения, в котором установлен холодильник, деленная на количество заправленного хладагента, должна составлять не менее $8 \text{ г} / \text{м}^3$.

Примечание: Количество хладагента, заправленного для холодильника, указано на паспортной табличке.

2. Вентиляция:

Когда холодильник работает, решетка, расположенная сзади холодильника, нагревается, боковые стороны холодильника становятся теплыми. Установите холодильник так, чтобы расстояние между холодильником и верхней полкой (при её наличии) было не менее 300 мм, между решеткой холодильника и стеной не менее 50 мм, расстояние между боковыми сторонами холодильника и стеной - не менее 50 мм.

УСТАНОВКА ХОЛОДИЛЬНИКА



| A | B | C (°) | D | E | F | H | W |
|------|------|-------|-----|----|----|-----|-----|
| 1302 | 1043 | 115 | 693 | 50 | 50 | 193 | 850 |

3. Установка

Поместите холодильник на твердое и ровное основание (пол), чтобы он был устойчивым, в противном случае неправильная установка вызовет вибрацию и шум.

Если холодильник установлен в месте с повышенной влажностью, убедитесь, что провод заземления и автоматический выключатель утечки находятся в нормальном состоянии. Если из-за контакта холодильника со стеной возникает вибрационный шум или если стенка почернела из-за конвекции воздуха вокруг компрессора, отодвиньте холодильник от стены.

УСТАНОВКА ХОЛОДИЛЬНИКА

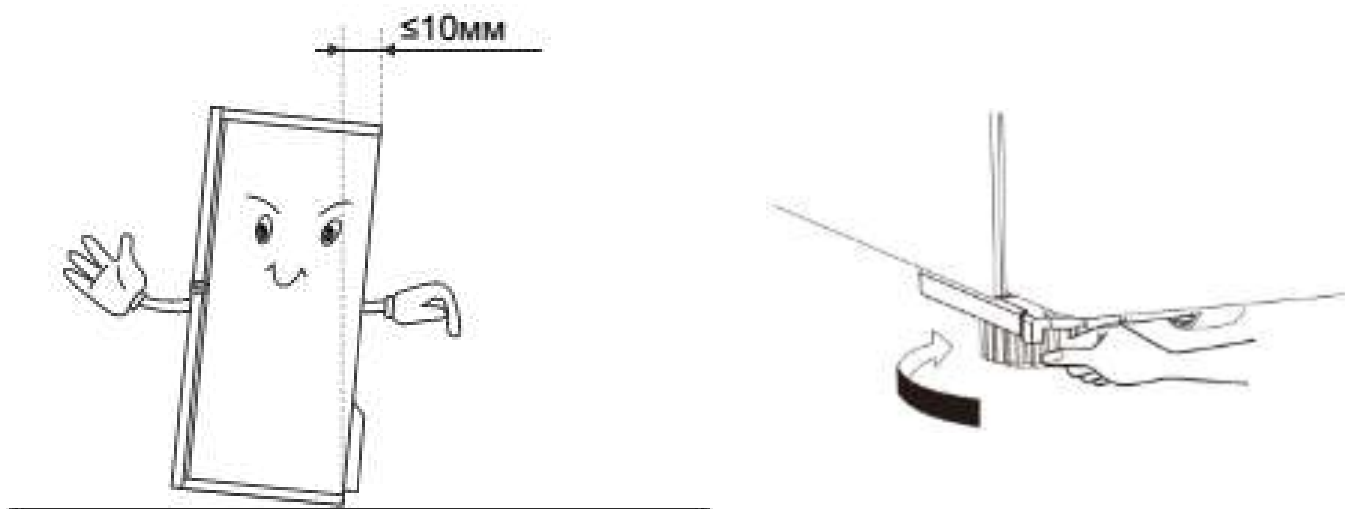
РЕКОМЕНДАЦИЯ ПО ВЫРАВНИВАНИЮ ХОЛОДИЛЬНИКА

Выравнивание холодильника необходимо для устранения вибрации. Если уровень холодильника не отрегулирован должным образом во время установки, двери могут неплотно закрываться, что может привести к проблемам с охлаждением, замораживанием, поддержанием уровня влажности.

Рекомендуем Вам выравнивать прибор следующим образом:

1. Подкатите холодильник на место установки.
2. Откручивайте регулируемые ножки до момента касания их с полом.
3. Отклоните холодильник назад на 10 мм или 0,5°, сделав

1-2 дополнительных оборота регулируемых ножек.



Внимание!

Колесики, не предназначены для передвижения холодильника влево или вправо и должны использоваться только для передвижения вперед-назад.

ОПИСАНИЕ ХОЛОДИЛЬНИКА

Данный холодильник выполняет свои функции при условии соблюдения требования климатического класса. Соответствие климатического класса температурным условиям приведены в таблице ниже.



Внимание! На внутреннюю температуру холодильника могут оказывать влияние следующие факторы:

- расположение холодильника;
- температура окружающей среды;
- частота открывания дверей.

Климатический класс Вашего холодильника указан в технических характеристиках в данном Руководстве и на технической этикетке на холодильнике.

| КЛИМАТИЧЕСКИЙ КЛАСС | ТЕМПЕРАТУРА ОКРУЖАЮЩЕЙ СРЕДЫ |
|---------------------|---------------------------------|
| SN | от +10°C до +32°C |
| N | от +16°C до +32°C |
| ST | от +16°C до +38°C |
| T | от +16°C до +43°C |

Примечание: при работе в условиях, отличных от указанного типа климата (т. е. за пределами номинального диапазона температур окружающей среды), прибор может быть не в состоянии поддерживать желаемую температуру в отсеке.

ОПИСАНИЕ ХОЛОДИЛЬНИКА

Вы приобрели холодильник-морозильник, с инверторным мотором и электронным режимом управления. Верхняя часть прибора представляет собой холодильную камеру для хранения свежих продуктов, таких как фрукты, овощи, яйца, молоко, вареные продукты и т.д. а нижняя часть - это морозильная камера, где хранятся замороженные продукты длительного хранения такие как рыба, мясо, овощи и т. д.

В Вашем приборе используются современные технологии:

- Компьютерное управление.
Применяется электронная система контроля температуры. Прибор оснащен светодиодным экраном, с помощью которого можно управлять и устанавливать температуру каждого отсека и другие рабочие параметры.
- Инверторная технология.
Интегрированный с точным преобразованием частоты, шумоподавлением, энергосбережением, точным контролем температуры и другими технологиями, холодильник с морозильной камерой обладает превосходными характеристиками. Кроме того, эффективность работы инверторного компрессора можно автоматически регулировать в соответствии с температурой окружающей среды и заданной температурой, чтобы холодильник работал в оптимальном состоянии.
- Функция «LECO» (в зависимости от модели).
Прибор имеет внутреннюю конфигурацию с функцией «LECO», позволяющей увеличить время хранения фруктов и овощей.

ОПИСАНИЕ ХОЛОДИЛЬНИКА

- **«Зеленые» технологии.**

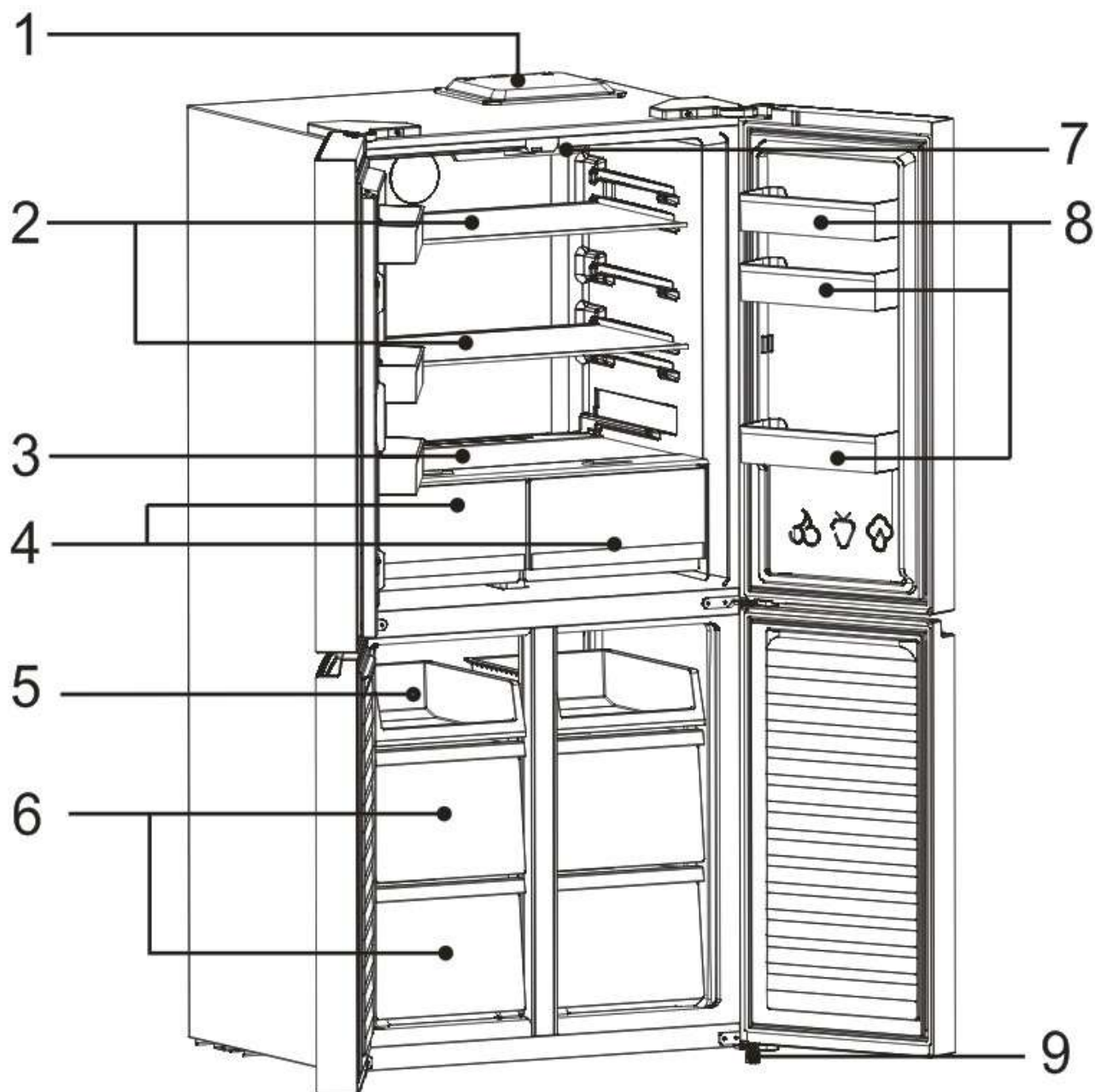
Хладагент без фреона и вспенивающий изоляционный материал, который используются в приборе, не причиняет вреда озоновому слою и оказывает очень незначительное влияние на глобальное потепление, поэтому он является экологически чистым продуктом.

- **Стильный внешний вид.**

Примененный оптимизированный дизайн в холодильнике, имеет элегантный и оригинальный внешний вид, его легко открывать и использовать.

- **Более удобное управление.**

В приборе доступны такие функции, как широкий диапазон рабочего напряжения, автоматическое регулирование температуры, память при отключении питания, задержка включения, автоматическая сигнализация, быстрое замораживание и отключение холодильника и т. д.



1. **Блок управления**
2. **Полки холодильника**
3. **Крышка овощного ящика**
4. **Ящики для хранения овощей и фруктов**
5. **Открытые лотки для заморозки**
6. **Ящики для заморозки**
7. **LED подсветка холодильного отделения**
8. **Ящики (балконы) двери**
9. **Регулируемые ножки**

ПАНЕЛЬ УПРАВЛЕНИЯ

Функции

Дисплей расположен на двери холодильной камеры, как показано на рисунке справа:

Настройка функции

- При первом включении холодильной системы все значки на панели дисплея загораются на 5 с.
- После того, как дверца холодильника будет закрыта, дисплей автоматически погаснет, если в течение 3 минут не будет нажата клавиша.
- Когда дисплей выключен, он загорается при открытии дверцы холодильника или нажатии любой клавиши.
- Следующие операции с клавишами действительны только тогда, когда клавиши разблокированы и на дисплее загорается индикатор.

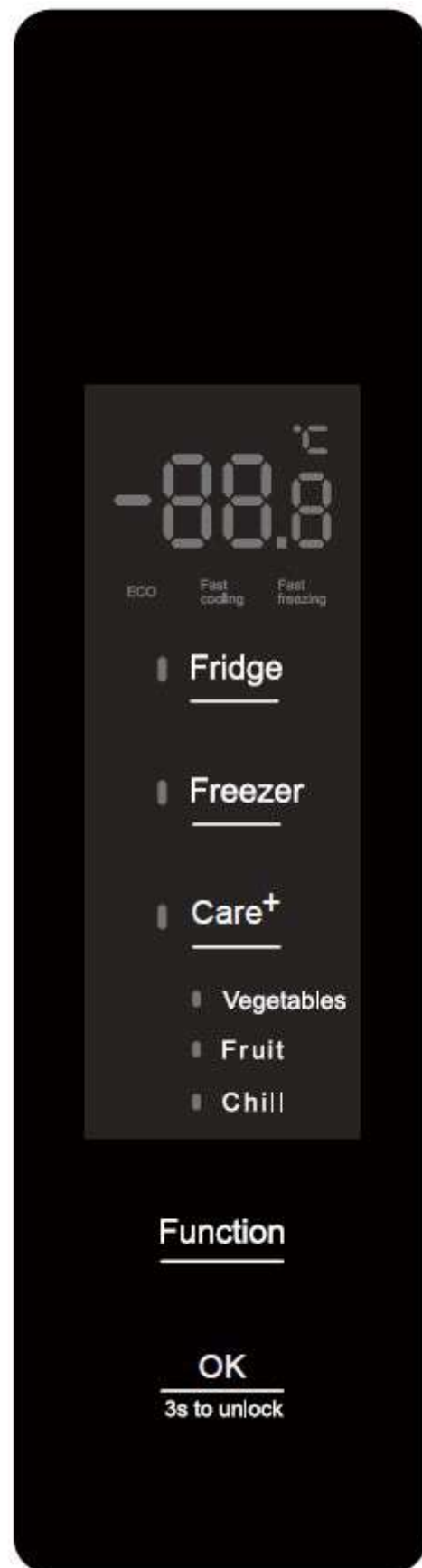
1.1 Настройка температуры

1) Установка температуры холодильника
Нажмите кнопку «Fridge», чтобы отрегулировать температуру холодильника до ожидаемого значения температуры, а затем нажмите кнопку «OK» в течение 5 секунд, чтобы подтвердить настройку, при этом мигание текущей настройки температуры прекратится. Температурные режимы холодильника переключаются следующим образом:

«5°C → 6°C → 7°C → 8°C → OF → 2°C → 3°C → 4°C → 5°C»

«OF» представляет собой состояние OFF, и когда настройка OF вступает в силу, холодильник выключается, а значок «°C» гаснет.

Перед включением этой функции обязательно выньте все продукты из отделения для свежих продуктов.



2) Настройка температуры морозильной камеры

Нажмите кнопку "Freezer", чтобы отрегулировать температуру морозильной камеры до ожидаемого значения температуры, а затем нажмите кнопку «ОК» в течение 5 секунд, чтобы подтвердить настройку, при этом мигание текущей настройки температуры прекратится.

Установка температуры морозильной камеры циклически выполняется следующим образом: $-18^{\circ}\text{C} \rightarrow -17^{\circ}\text{C} \rightarrow -16^{\circ}\text{C} \rightarrow -24^{\circ}\text{C} \rightarrow -23^{\circ}\text{C} \rightarrow -22^{\circ}\text{C} \rightarrow -21^{\circ}\text{C} \rightarrow -20^{\circ}\text{C} \rightarrow 19^{\circ}\text{C} \rightarrow 18^{\circ}\text{C}$;

3) Настройка температуры Care+

Нажимайте клавишу Care+, чтобы отрегулировать температуру отделения Care+, пока не будет выбран нужный температурный режим, а затем нажмите клавишу "OK" в течение 5 секунд, чтобы подтвердить настройку, при этом мигание индикатора текущего режима прекратится.

Температурные режимы для отделения Care+ следующие:

Овощи - Фрукты - Холод - Овощи.

Примечание. Функция Care+ отключается, если для температуры холодильного отделения выбрана функция "Выкл".

1.2 ЭКО

1) Когда функция холодильника ECO включена, температура холодильника будет поддерживаться на уровне 5°C , а температура морозильной камеры – на уровне -18°C , что гарантирует, что продукты хранятся в лучшем температурном диапазоне, а холодильник работает с большей эффективностью и производительностью.

Когда функция ECO активна, температура холодильника и морозильника не изменяется.

2) Для входа в «ЭКО».

Нажимайте кнопку «Function», пока значок ECO не начнет мигать, а затем нажмите кнопку «ОК» в течение 5 секунд, чтобы подтвердить настройку, при этом значок «ECO» обычно горит.

3) Чтобы выйти из режима «ЭКО».

· Когда функция ECO активна, нажимайте кнопку «Function» до тех пор, пока значок ECO не начнет мигать, а затем нажмите кнопку «ОК» в течение 5 секунд, чтобы подтвердить настройку и отключить функцию ECO со значком «ECO». гаснет, а температура каждого отсека восстанавливается до значения, установленного перед включением функции ECO (не в рабочем состоянии).

· При включении функции «Быстрая заморозка» или «Быстрое охлаждение» функция ECO отключается автоматически.

1.3 Быстрое охлаждение

1) Когда функция быстрого охлаждения включена, температура холодильника будет установлена на уровне 2 °С, а температура в отделении для свежих продуктов будет быстро снижаться. Через 8 часов функция быстрого охлаждения автоматически отключится. Эта функция гарантирует, что свежие продукты сохранят свежий вкус и питательную ценность.

Когда функция быстрого охлаждения активна, температура холодильника не изменяется.

2) Для входа в «Быстрое охлаждение».

Нажимайте кнопку «Function», пока значок «Fast cooling» не начнет мигать, а затем нажмите кнопку «OK» в течение 5 секунд, чтобы подтвердить настройку, при этом значок «Fast cooling» обычно горит.

3) Выход из режима «Быстрое охлаждение».

- После совокупного периода работы в 8 часов функция быстрого охлаждения отключится автоматически.

- Когда функция быстрого охлаждения активна, нажимайте кнопку «Function», пока значок «Fast cooling» не начнет мигать, а затем нажмите кнопку «OK» в течение 5 секунд, чтобы подтвердить настройку, при этом значок «Fast cooling» гаснет, и функция быстрого охлаждения отключается.

- Когда включена функция ECO, функция быстрого охлаждения автоматически отключается.

1.4 Быстрая заморозка

1) Когда функция быстрой заморозки включена, температура морозильной камеры будет автоматически поддерживаться на уровне -32 °С, и после 26 часов работы функция быстрой заморозки будет отключена. Быстрое охлаждение морозильной камеры полезно для предотвращения потери питательных веществ и сохранения свежести продуктов.

Когда функция быстрой заморозки активна, температура морозильной камеры не изменяется.

2) Для входа в «Быстрая заморозка».

· Нажимайте кнопку «Function», пока значок «Fast freezing» не начнет мигать, а затем нажмите кнопку «OK» в течение 5 секунд, чтобы подтвердить настройку, при этом значок «Fast freezing» обычно горит.

3) Для выхода из режима «Быстрая заморозка».

- По истечении 26 часов работы функция быстрой заморозки отключится автоматически.

- Когда функция быстрой заморозки активна, нажимайте кнопку «Function», пока значок «Fast freezing» не начнет мигать, а затем нажмите кнопку «OK» в течение 5 секунд, чтобы подтвердить настройку, при этом значок «Fast freezing» гаснет, а функция быстрой заморозки отключается.

- Когда включена функция ECO, функция быстрой заморозки отключается автоматически.

1.5 Блокировка от детей

Когда функция блокировки от детей включена, температура и функция не изменяются, чтобы предотвратить неправильное функционирование.

- 1) Если клавиша не используется в течение 3 минут, функция блокировки от детей будет активирована автоматически.
- 2) Включение/выключение функции блокировки от детей вручную
Функцию блокировки от детей можно включить/отключить, нажав и удерживая кнопку ОК (3 секунды для разблокировки) в течение 3 секунд.

1.6 Сигнал открытой двери

Если дверца холодильника открыта более 3 минут, будет непрерывно издаваться звуковой сигнал, который можно отключить нажатием любой клавиши, но он возобновится через 3 минуты, если дверца останется открытой. Сигналы тревоги не будут сняты, пока дверца холодильника не будет закрыта.

1.7 Память об отключении питания

В случае сбоя питания холодильник будет поддерживать рабочее состояние, которое было установлено до отключения электроэнергии, когда подача электроэнергии будет восстановлена.

1.8 Задержка включения

Чтобы защитить компрессор холодильника от повреждения в случае кратковременного отключения питания (т. е. менее 5 минут), компрессор не будет запускаться сразу после подачи питания.

1.9 Аварийный сигнал перегрева (только после отключения питания)

При подаче питания, если температура датчика морозильной камеры выше -10°C , соответствующий значок и температура начинают мигать. Температуру морозильной камеры, когда она включена, можно отобразить, нажав любую клавишу. И нормальное отображение восстанавливается через 10 секунд или повторным нажатием любой клавиши.

1.10 Аварийный сигнал

Если на панели управления отображается E0, E1, E2, Eb, EH, EC, EE и т. д., это указывает на неисправность холодильника. В таком случае обратитесь к специалисту по гарантийному обслуживанию для выездного обслуживания.

ХОЛОДИЛЬНАЯ КАМЕРА

Холодильная камера подходит для хранения и охлаждения овощей и фруктов. Рекомендуется хранить продукты питания в упакованном виде во избежание появления подтеков и запахов, которые могут повлиять на другие продукты.



Внимание!

Никогда не закрывайте двери холодильника при выдвинутых ящиках и полках, это может привести к повреждению их и самого холодильника.

Дверные полки.

Полки подходят для хранения яиц, упакованных продуктов питания, напитков в банках и бутылках и т.д. Не помещайте слишком много тяжелых продуктов на данные полки.

Ящики для овощей и фруктов.

Ящики для овощей и фруктов расположен внизу холодильного отделения и предназначен для хранения и охлаждения овощей и фруктов.

Стеклянные полки.

Холодильное отделение оснащено стеклянными полками. Они предназначены для хранения и охлаждения продуктов. При необходимости их можно извлечь и помыть.

СОВЕТЫ ПО ХРАНЕНИЮ ПРОДУКТОВ

ХОЛОДИЛЬНАЯ КАМЕРА

- Храните продукты питания в соответствии с рекомендациями от производителя.
- Оставляйте пространство вокруг продуктов. Это позволяет холодному воздуху обеспечить циркуляцию воздуха и быстрее их охладить. Если продукты лежат слишком близко друг к другу, потоки холодного воздуха будут заблокированы и продукты будут плохо охлаждены.
- Храните продукты на расстоянии от внутренней стенки холодильника.
- Рекомендуется хранить продукты питания в упакованном виде во избежание появления подтеков и запахов, которые могут повлиять на другие продукты.
- Для хранения свежих пищевых продуктов оберните их в пищевую пленку или положите в герметичный контейнер. Это поможет предотвратить появление запахов пищи в холодильнике, а также смешение разных запахов.
- Фрукты и овощи – вымойте и высушите, храните в холодильнике в специальных ящиках.
- Зелень – снимите упаковку, удалите поврежденные и высохшие листья или участки, вымойте в холодной воде и высушите. Храните в холодильнике в пластиковом пакете или контейнере.
- Мясо – храните мясо в оригинальной упаковке, если она герметична. При необходимости заверните мясо в пищевую пленку. Вареное мясо всегда следует хранить на полке над сырым мясом, что бы избежать бактериального переноса.
- Бутылки с молоком должны быть закрыты крышками. Рекомендуется хранить их на дверных полках холодильника.

ИСПОЛЬЗОВАНИЕ РЕГУЛЯТОРА ВЛАЖНОСТИ

Для поддержания влажности и свежести овощей, хранящихся внутри зоны свежести в холодильной камере используйте регулятор влажности.

- Если регулятор влажности сдвинуть вправо, с большим количеством открытых отверстий, внутри зоны свежести будет сохраняться более низкая влажность.
- Если регулятор влажности, сдвинуть влево, с меньшим количеством открытых отверстий, внутри зоны свежести будет сохраняться более высокая влажность.

МОРОЗИЛЬНАЯ КАМЕРА

Морозильная камера предназначена для длительного хранения продуктов, в замороженном состоянии, таких как мясо, овощи, мороженое, или для приготовления льда.

Быстрое замораживание способно обеспечить продолжительное хранение продуктов питания. Продукты в морозильной камере рекомендуется хранить не дольше 4-х месяцев с даты их покупки и заморозки.



Внимание!

Никогда не закрывайте дверь морозильной камеры при выдвинутых ящиках, лотков для льда. Это может привести к повреждению как их самих, так и холодильника.



Внимание!

Никогда не размещайте газированные, шипучие напитки в морозильной камере на долгое время, так как это может привести к росту давления в емкости, и, как следствие, взрыву самой емкости и повреждению холодильника.

- Не храните в морозильной камере легковоспламеняющиеся жидкости, различные эфирные масла, жидкие газы, клей.
- Не храните в морозильнике лекарственные препараты и реактивы, требующие определенной температуры хранения.
- Функция быстрой заморозки предназначена для сохранения замороженных продуктов, при этом продукты тщательно замораживаются в кратчайшие сроки. Быстрое замораживание потребляет больше энергии, чем обычное замораживание.

СОВЕТЫ ПО ЗАМОРАЖИВАНИЮ ПРОДУКТОВ

МОРОЗИЛЬНАЯ КАМЕРА

- Для замораживания свежих продуктов рекомендуется делить их на небольшие порции или части, это позволит им быстро и полностью замораживаться, а также быстро порционно размораживаться. Повторная заморозка продуктов нежелательна.
- Рекомендуется указывать даты на продуктах, чтобы отслеживать время хранения.
- Соблюдайте рекомендации по хранению продуктов, указанные на упаковке производителем.
- Храните продукты в герметичной (воздухонепроницаемой) алюминиевой упаковке или полиэтиленовой пищевой пленке. Это уменьшит испарение влаги.
- Не позволяйте свежим не замороженным продуктам касаться уже замороженных продуктов, чтобы избежать нагрева (повышение температуры) последних.
- Оставляйте место между хранящимися продуктами, так как в противном случае не будет поддерживаться равномерная циркуляция холодного воздуха, что приведет к нарушению процесса замораживания.
- Купленный замороженный продукт поместите в морозильник как можно быстрее.
- После помещения свежих продуктов в морозильную камеру обычно для их заморозки бывает достаточно 24 часов.
- Не замораживайте повторно ранее размороженные продукты. Это может вызвать проблемы со здоровьем, такие как пищевое отравление.
- При извлечении льда, замороженного в морозильной камере, не притрагивайтесь к нему, так как лед может вызвать обморожение.
- Не дотрагивайтесь до замороженных продуктов влажными руками!
- Не ешьте мороженное или кубики льда сразу же после извлечения их из морозильной камеры!

ВЫКЛЮЧЕНИЕ ХОЛОДИЛЬНИКА

При выключении холодильника на продолжительный срок, необходимо выполнить следующие действия:

- Отключите прибор от сети.
- Извлеките все продукты из холодильной и морозильной камеры.
- Тщательно протрите или вымойте при необходимости холодильник изнутри.
- Зафиксируйте двери в полуоткрытом состоянии, чтобы не препятствовать циркуляции воздуха и избежать появления неприятного запаха.

СОВЕТЫ ПО ЭНЕРГОСБЕРЕЖЕНИЮ

Для экономии электроэнергии советуем Вам следовать следующим рекомендациям:

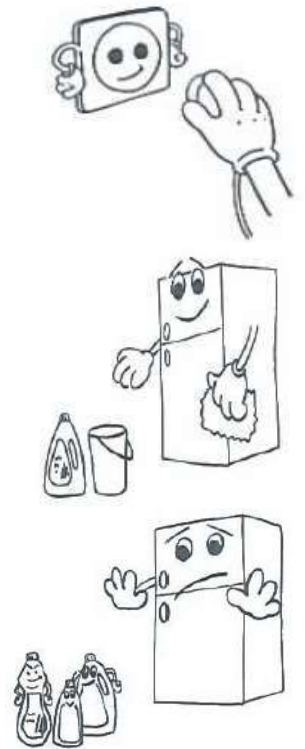
- Не открывайте часто и не держите двери холодильной и морозильной камеры подолгу открытыми.
- Не размещайте холодильник вблизи источников тепла (прямые солнечные лучи, плиты, радиаторы и т.д.).
- Не устанавливайте температуру ниже (холоднее), чем Вам необходимо.
- Не размещайте в холодильнике недавно приготовленные (теплые) продукты питания, так как температура внутри холодильника резко повышается, это приводит к более интенсивной работе компрессора, и, как следствие, повышению энергопотребления.
- Устанавливайте холодильник в хорошо вентилируемых помещениях.
- При размещении напитков и жидких продуктов они должны быть в закрытом виде. Иначе в холодильнике будет повышенный уровень влажности, таким образом время работы холодильника будет увеличено.
- При размещении продуктов и напитков следует минимально открывать дверцу.
- Дверное уплотнение должно быть чистым и гибким. В случае износа прокладок необходимо провести замену.

ЧИСТКА И УХОД

Ваша холодильная и морозильная камера имеет современную технологию NoFrost. Сухой и холодный воздух при помощи вентилятора однородно распределяется по холодильнику, его камерам и между полками одинаково с разных точек и равномерно охлаждает все продукты, предотвращая их увлажнение и замораживание. К преимуществам холодильника NoFrost можно отнести простоту в эксплуатации. В процессе работы холодильника на внутренних поверхностях не образовывается иней. Вам не придется вручную размораживать холодильную и морозильную камеру, так как размораживание происходит автоматически. Для поддержания хорошего внешнего вида холодильника необходимо регулярно чистить его.

Перед началом очистки убедитесь, что холодильник отключен от электрической сети.

- При мытье холодильника не лейте на него воду.
- Внутреннюю и наружную поверхности можно протереть мягкой тканью или губкой с теплой мыльной водой.
- Снимите и очистите каждую деталь в отдельности мыльной водой. Ни в коем случае не мойте детали в посудомоечной машине.
- Не используйте для очистки воспламеняющиеся взрывоопасные или вызывающие коррозию материалы, такие как растворитель, газ или кислота.
- Для чистки стеклянных полок используйте неабразивные средства на водной основе.
- После мытья холодильника протрите его насухо и дайте холодильнику постоять некоторое время с открытыми дверями.



Позаботьтесь, чтобы дверные уплотнители всегда были чистыми. Липкие продукты питания и напитки, касаясь уплотнителя, могут затем вызывать прилипание уплотнителя к дверной рамке холодильника и рвать уплотнитель при открытии двери. Протирайте уплотнитель мягким моющим средством и теплой водой, затем насухо вытирайте.



Только после того, как дверные уплотнители полностью высушены, Вы можете включить холодильник в сеть.

УСТРАНЕНИЕ НЕПОЛАДОК

Если у Вас возникли проблемы с Вашим холодильником или Вы обеспокоены тем, что холодильник работает неправильно, Вы можете выполнить несколько простых операций, прежде чем обращаться в сервисный центр.



Внимание! Не пытайтесь ни при каких обстоятельствах самостоятельно ремонтировать холодильник. Ремонт, выполненный неопытными людьми, может привести к травмам или серьезным неисправностям.

Этот прибор должен обслуживаться уполномоченным инженером авторизованного сервисного центра и должны использоваться только оригинальные запасные части.

Если Вы не смогли устранить проблему, выполнив нижеуказанные действия, обратитесь к квалифицированному сервисному менеджеру.

| Проблема | Возможные причины |
|------------------------------------|--|
| Устройство не работает. | Убедитесь в том, что кабель питания подключен к розетке должным образом. Температура окружающей среды слишком низкая. Попробуйте установить температуру ниже (холоднее). Это является нормой, если морозильная камера не работает во время автоматической разморозки, или же в течение короткого времени после того, как холодильник включен для защиты компрессора. |
| Неприятные запахи из холодильника. | Возможно необходимо произвести чистку. Запахи могут исходить от продуктов, контейнеров, упаковок и т.д. |

УСТРАНЕНИЕ НЕПОЛАДОК

| Проблема | Возможные причины |
|--|--|
| Шумы из холодильника. | <p>Следующие шумы являются нормой:</p> <ul style="list-style-type: none">• Шум работы компрессора.• Шум циркуляции воздуха во время работы небольшого вентилятора в морозильной камере или других частях холодильника.• Булькающий звук похож на кипение воды.• Потрескивание во время автоматического размораживания.• Щелчки перед стартом работы компрессора. |
| Мотор работающий безостановочно. | <p>В следующих случаях, шум работающего мотора является нормой:</p> <ul style="list-style-type: none">• Температура установлена ниже необходимой.• Большой объем теплых продуктов был недавно помещен в холодильник.• Температура окружающей среды очень высока.• Двери открыты продолжительное время, либо часто открываются.• Первое включение холодильника либо включение после длительного перерыва. |
| Слой инея наблюдается внутри холодильника. | <p>Убедитесь, что продукты не препятствуют циркуляции воздуха. Проконтролируйте, чтобы дверь была плотно закрыта.</p> |
| Температура внутри слишком высокая. | <p>Возможно, Вы оставили двери открытыми надолго, слишком часто открывали двери, что-то мешает дверям закрыться, холодильник установлен без соблюдения необходимой дистанции от стен, электроприборов и т.д</p> |

УСТРАНЕНИЕ НЕПОЛАДОК

| Проблема | Возможные причины |
|--|---|
| Температура внутри слишком низкая. | Повысьте температуру на панели управления. |
| Двери с трудом закрываются. | Проверьте угол наклона холодильника. Фронтальная часть холодильника должна быть не более 10-15 мм выше задней, чтобы дверь возвращалась в закрытое положение. |
| Не работает освещение внутри холодильной камеры. | <ul style="list-style-type: none">• LED-лампочка повреждена. Произведите замену.• Система управления отключила освещение, так как дверь была открыта в течение долгого времени. Снова закройте и откройте дверь для активации функции. |

ЗАМЕНА СВЕТОДИОДНОГО ОСВЕЩЕНИЯ

В холодильном отделении установлено светодиодное (LED) освещение. В случае отсутствия света при открывании двери, проверьте наличие электропитания.

Не производите самостоятельную замену лампы!

Если лампа вышла из строя или повреждена, свяжитесь со специалистом авторизованного сервисного центра.

ТЕХНИЧЕСКОЕ ОБСЛУЖИВАНИЕ

ИНФОРМАЦИЯ О ТРАНСПОРТИРОВКЕ

- Храните оригинальную упаковку.
- Перевозите в оригинальной упаковке, придерживайтесь требований указательных знаков по транспортировке, имеющих на упаковке.
- Если оригинальная упаковка отсутствует, то примите меры, чтобы уберечь Ваш прибор от внешних ударов. Не кладите на него тяжести.
- При транспортировке холодильника держите или ставьте его вертикально к полу. Передвигая холодильник, не наклоняйте его более чем на 45° от вертикального положения. В случае транспортировки лежа, холодильник должен отстояться вертикально не менее 24 часов.

УТИЛИЗАЦИЯ

Упаковка изготовлена из экологически чистых материалов, которые можно без ущерба для окружающей среды подвергать переработке, складировать на специальных полигонах для хранения отходов и утилизировать. Упаковочные материалы имеют соответствующую маркировку. Символ на изделии или его упаковке указывает, что оно не подлежит утилизации в качестве бытовых отходов. Изделие следует сдать в соответствующий пункт приема электронного и электрооборудования для последующей утилизации. Соблюдая правила утилизации изделия, вы поможете предотвратить причинение ущерба окружающей среде и здоровью людей, который возможен вследствие неподобающего обращения с подобными отходами. За более подробной информацией об утилизации изделия просьба обращаться к местным властям, в службу по вывозу и утилизации отходов или в магазин, в котором вы приобрели изделие.



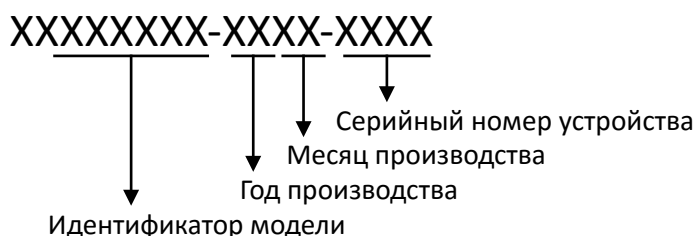
СЕРВИСНОЕ ОБСЛУЖИВАНИЕ

СЕРВИСНОЕ ОБСЛУЖИВАНИЕ ПОСЛЕ ПРОДАЖИ

Просим вас придерживаться следующих мер:

1. При покупке товара требуйте, чтобы продавец поставил свою отметку в гарантийном талоне.
2. Используйте свое изделие в соответствии с инструкциями по эксплуатации.
3. Если у Вас возникнут вопросы по изделию, Вы можете обратиться в пункты обслуживания по адресам, указанных в Вашем гарантийном талоне.
4. По окончании сервисных работ, не забудьте потребовать у сервисного специалиста отметку в гарантийном талоне.
5. Официальный срок эксплуатации изделия составляет 5 лет.
6. Гарантийный срок изделия указан в гарантийном талоне, который вложен с инструкцией по эксплуатации.

Все устройства Manya снабжены наклейками, которые содержат серийный номер устройства. В серийном номере зашифрована информация о дате выпуска устройства.



ИНФОРМАЦИЯ О СЕРТИФИКАТЕ СООТВЕТСТВИЯ

Товар сертифицирован.

Товар соответствует требованиям нормативных документов:

ТР ТС 004/2011 «О безопасности низковольтного оборудования»;

ТР ТС 020/2011 «Электромагнитная совместимость технических средств».

№ сертификата: ЕАЭС RU С-CN.НВ46.В.01576/23

Срок действия: с 22.05.2023 по 21.05.2028

ИНФОРМАЦИЯ О ДЕКЛАРАЦИИ СООТВЕТСТВИЯ

Товар (прибор, изделие) соответствует требованиям: ТР ЕАЭС 037/2016 «Об ограничении применения опасных веществ в изделиях электротехники и радиоэлектроники», принят Решением Совета Евразийской экономической комиссии от 18 октября 2016 г. N 113.

Декларация о соответствии:

ЕАЭС N RU Д-CN.РА04.В.07521/23

Срок действия: с 23.05.2023 по 22.05.2028

Производитель:

"Чанхун Мэйлин КО ЛТД", 2163 Дорога Ляньхуа, Зона Экономического и Технологического развития, город Хэфэй, Провинция Аньхой, Китай

Импортер: ООО "Реванш"

410506, Саратовская область, г. Саратов, тер. Вольский тракт, стр. 14

Авторизованный сервисный центр:

ООО "Сервисный центр Реванш"

410506, Саратовская область, г. Саратов, тер. Вольский тракт, стр. 14/1

ул.им.Чапаева В.И., 32/36, Саратов, Россия

тел: +7 8452 744 566 или +7 8452 744 366

screvansh.ru

Гарантия и ремонт

Компания-производитель оставляет за собой право в любой момент без обязательного извещения вносить изменения в дизайн и технические характеристики товара.

1. В случае повреждения сетевого шнура его необходимо заменить только в уполномоченном сервисном центре техники, чтобы обеспечить безопасную эксплуатацию прибора.
2. Для проверки или ремонта прибора всегда обращайтесь в уполномоченный сервисный центр. Вследствие неквалифицированного ремонта эксплуатация прибора может стать опасной для пользователя.

Гарантийный талон

Гарантийные обязательства предоставляются изготовителем в рамках действующего законодательства в области защиты прав потребителей.

Настоящая гарантия действительна по предъявлении вместе с оригиналом настоящей инструкции, являющейся в том числе и гарантийным талоном изделия, в котором обнаружены дефекты.

Настоящая гарантия не распространяется:

- на дефекты и повреждения, возникшие в результате превышения пределов прочности, применяемых при изготовлении материалов;
- неправильной эксплуатации;
- естественного износа деталей, не влияющих на функциональные свойства;
- на изделия, ранее подвергавшиеся ремонту лицами и фирмами, не являющимися авторизованными сервисными центрами.

Дата продажи: _____

Серийный номер: _____

Расчетный срок службы
изделия - 5 лет

Гарантийный срок - 1 год
с даты продажи

Фирма продавец: _____

Штамп магазина:

