

Руководство по эксплуатации
Гарантийный талон

MANYA



СТИРАЛЬНАЯ МАШИНА

M1067WBI / M1067SBI

Поздравляем Вас с приобретением бытовой техники бренда MANYA!

Мы надеемся, что качество ее работы доставит Вам удовольствие.

Пожалуйста, внимательно прочитайте данное руководство перед установкой и эксплуатацией устройства. Позаботьтесь о сохранности настоящего руководства и используйте его в качестве справочного материала при дальнейшей эксплуатации изделия.

Производитель равно как импортер не несут ответственности перед конечным пользователем, если он по каким-то причинам не ознакомился с Руководством должным образом.

Если вы заметили, что прибор работает неправильно, еще раз внимательно изучите Руководство. Если же информации в Руководстве недостаточно, свяжитесь со справочной службой по вопросам гарантийного и сервисного обслуживания по номеру +7 8452 744 566 для получения помощи уполномоченного специалиста.

Содержание

Общая информация	7
Меры предосторожности	7
Комплектность	10
Устройство стиральной машины	11
Установка и подготовка к использованию	12
Стирка белья	16
Панель управления	17
Программы	21
Параметры программ	24
Техническое обслуживание и уход	26
Поиск неисправностей и методы их устранения	29
Технические характеристики	33
Хранение	35
Условия транспортировки и утилизации	35
Гарантия и ремонт	36
Гарантийный талон	38

Общая информация

При покупке прибора проверьте его на отсутствие механических повреждений конструкции, внешнего оформления и упаковки, на функционирование, на соответствие разделу «Комплектность» настоящего Руководства по эксплуатации.

Проверьте наличие гарантийного талона и правильность его заполнения (наличие серийного номера, даты продажи и печати фирмы-продавца).

Примечание: Выполнение указанных проверок является обязанностью продавца.

Сохраняйте кассовый чек, Руководство по эксплуатации и гарантийный талон до конца гарантийного срока эксплуатации.

Руководство по эксплуатации и гарантийный талон, прилагаемые к прибору, при утере не возобновляются.

Примечание: изображения в руководстве имеют справочный характер. Модель и комплектация конкретной модели, приобретенной вами, может иметь отличия от изображений в инструкции.

Меры предосторожности

1. Прибор предназначен исключительно для использования в быту и должен быть использован только по назначению. Данная стиральная машина разработана для домашнего пользования, пожалуйста, не устанавливайте ее на судне, доме на колесах или самолете.
2. Прибор не предназначен для использования лицами (включая детей) с ограниченными возможностями, обладающими недостаточным опытом и знаниями, если они не находятся под контролем или не проинструктированы об использовании прибора лицом, ответственным за их безопасность.
3. Перед включением прибора в сеть электропитания убедитесь, что напряжение и частота электросети соответствуют указанным на маркировке изделия. Подключайте прибор к розетке с заземлением. Подключайте прибор только к источнику переменного тока. Не подключайте устройство к сети, если вилка или шнур повреждены.

4. В случае неисправности категорически запрещается открывать внутренние механизмы изделия с целью их самостоятельного ремонта.

Меры предосторожности при эксплуатации прибора

Чтобы уменьшить риск возгорания, поражения электрическим током или получения травмы при использовании данного устройства соблюдайте следующие меры предосторожности:

Для предотвращения поражения электрическим током

1. Используйте розетку 220В / 50Гц / 10А переменного тока или выше с заземлением.
2. Вставляйте вилку в розетку правильной стороной и следите, чтобы кабель проходил по полу. Регулярно очищайте разъёмы сетевой вилки от различных загрязнений, пыли и воды сухой тканью.
3. Отключайте питание стиральной машины при чистке или перестановке.

Для предотвращения пожара и утечки тока

1. Не устанавливайте стиральную машину вблизи нагревательных приборов или горючих материалов.
2. Не допускайте попадание воды на панель управления стиральной машины.
3. Не устанавливайте стиральную машину в местах с повышенной влажностью.

Для предотвращения получения травмы

1. После распаковки утилизируйте упаковочные материалы. Не разрешайте детям играть с ними.
2. Если дома есть дети, пожалуйста, не оставляйте их со стиральной машиной без присмотра. Не позволяйте им играть со стиральной машиной или залезать на нее.
3. После использования закрывайте дверцу, чтобы дети не могли залезть в барабан.

4. Не кладите тяжелые предметы на верхнюю часть стиральной машины.
5. Если вы хотите переместить машину, не делайте это в одиночку и обратитесь за помощью.
6. Не пытайтесь выполнить ремонт устройства самостоятельно, обратитесь в сертифицированный сервисный центр.

Для предотвращения повреждения ткани

Не стирайте водонепроницаемые ткани, такие как плащ, пуховые изделия, спальные мешки. Если у вас есть какие-либо сомнения, следуйте рекомендациям, указанным в описании программ стирки.

Внимание: При отключении питания замок разблокируется даже если внутри есть вода, поэтому следует проверить уровень воды внутри барабана прежде чем открывать дверцу.


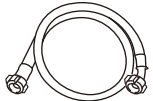
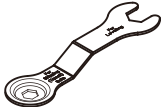

Комплектность

Стиральная машина

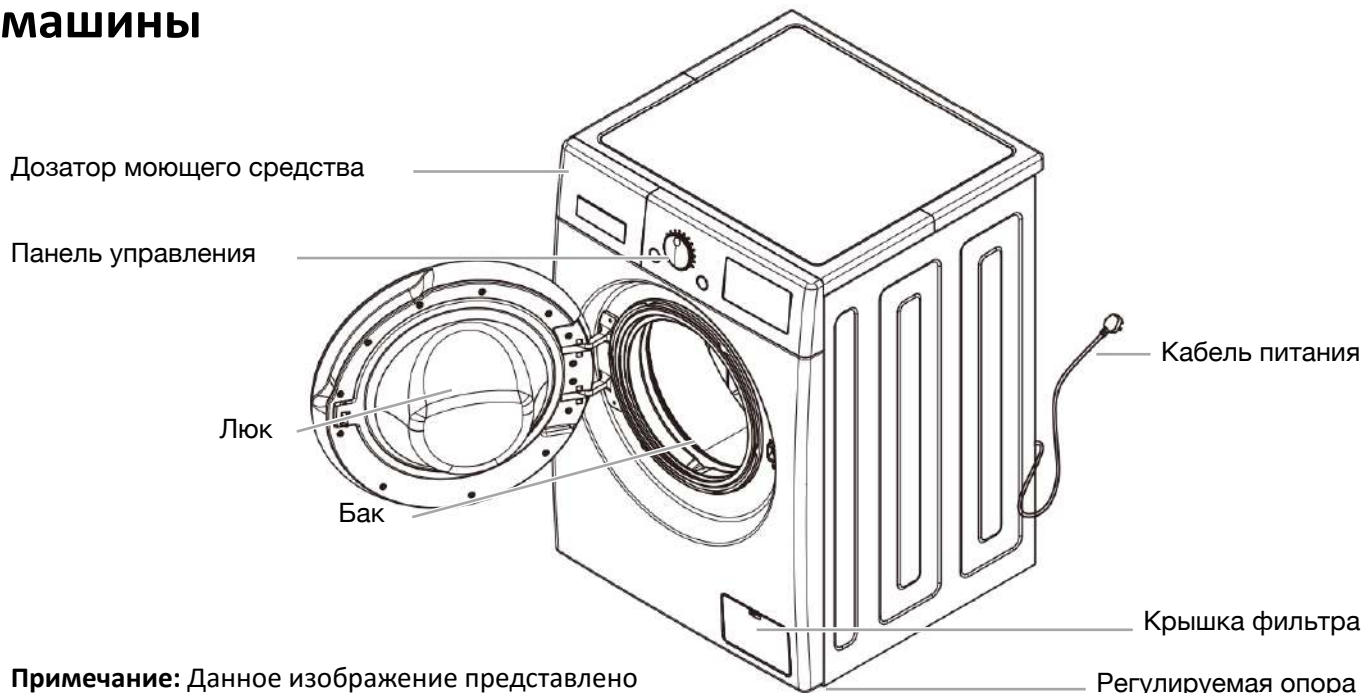
Принадлежности:

- Шланг подачи холодной воды
- Ключ для регулировки ножек
- Заглушки отверстий для болтов
- Руководство по эксплуатации и Гарантийный талон

Примечание: После проведения заводских тестов в дверных уплотнениях и баке может остаться незначительный объём воды, что является нормой.

Руководство по эксплуатации	Впускной шланг	Гаечный ключ	Закрутки отверстий от транспортировочных болтов
			

Устройство стиральной машины



Примечание: Данное изображение представлено только для ознакомления, подробная информация должна быть основана на реальном продукте.

Установка и подготовка к использованию

Установка

Распакуйте стиральную машину.

Внимание: Не позволяйте детям играть с упаковочными материалами. Опасность удушения!

Убедитесь, что оборудование не было повреждено во время транспортировки. При обнаружении повреждений не подключайте машину – свяжитесь с поставщиком немедленно.

Требования к установке

- Убедитесь, что температура помещения, где установлено устройство, выше 0°C. В противном случае вода в шлангах может замерзнуть, что приведет к поломке стиральной машины.
- Установите стиральную машину на ровном и прочном полу, так чтобы она не касалась стен,

мебели и прочих предметов. При этом расстояние до розетки должно быть не более 1,5 метров.

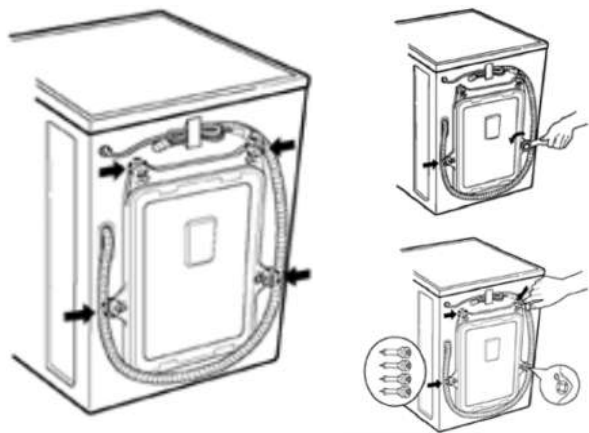
- Содержите в чистоте помещение в котором находится устройство.
- Бытовая стиральная машина не предназначена для встраивания.

Удаление транспортировочных болтов

Во избежание повреждений при транспортировке на задней панели установлены 4 болта. Перед использованием стиральной машины демонтируйте болты.

Внимание: Если болты не демонтированы, это вызовет сильную вибрацию, шум и возможное повреждение механизма.

1. Используйте комплектный гаечный ключ, чтобы ослабить 4 болта.
2. Слегка поверните резиновые болты, а затем вытащите их.
3. Используйте прилагаемые заглушки, чтобы закрыть отверстия.



Внимание: Не демонтируйте дренажную трубку, встроенную в прибор.

Сохраняйте все детали: они Вам понадобятся при последующей транспортировке стиральной машины.

4.

Подключение к водопроводной и электрической сети

Подключение шланга подачи воды

1. Возьмите шланг подачи холодной воды и подсоедините его к входному отверстию подачи холодной воды на задней панели машины. Затяните соединение вручную.
2. Подсоедините другой конец шланга подачи холодной воды к водопроводному крану с холодной водой и затяните соединение вручную. Если необходимо, можно изменить положение шланга подачи воды на стиральной машине. Для этого ослабьте соединение, поверните шланг и снова затяните соединение.



Внимание: Давление воды должно быть в пределах от 30 кПа (0.3 бар) до 1000 кПа (10 бар).

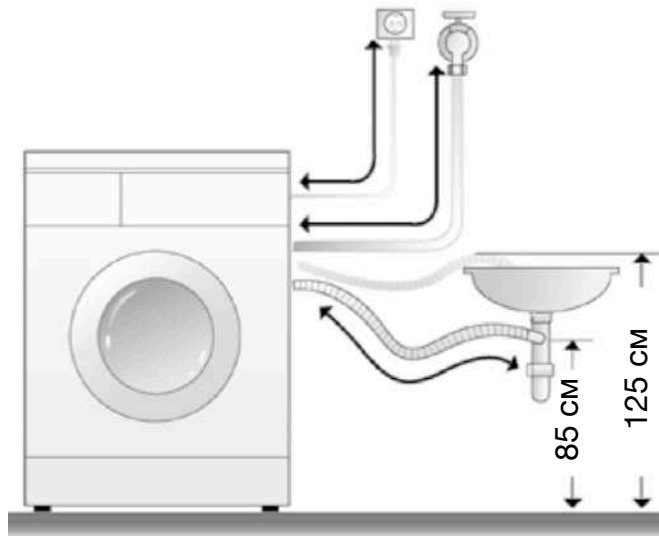


Установка сливного шланга

Повесьте загнутый конец сливного шланга на край раковины, ванны, или поместите в специальный вывод канализации.

Внимание: Шланг не должен перегибаться.

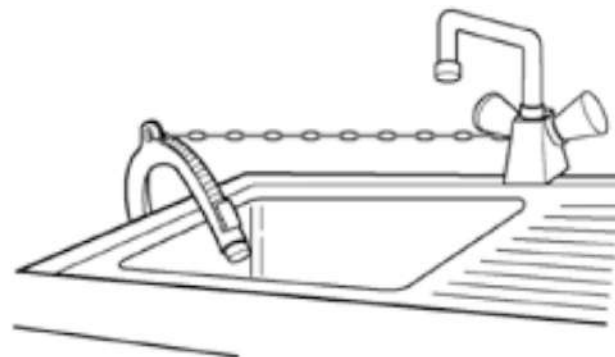
Выход сливного шланга должен находиться на высоте 85-125 см от пола.



Расположение сливного шланга должно обеспечивать разрыв струи при сливе (конец шланга не должен быть опущен в воду).

Внимание: Если сливная труба слишком длинная, пожалуйста, не пытайтесь вставить ее внутрь стиральной машины.

В случае крепления на край ванной или раковины, шланг вешается с помощью направляющей, которая крепится к краю.



Подключение к электросети

Внимание: Оборудование обязательно должно быть заземлено!

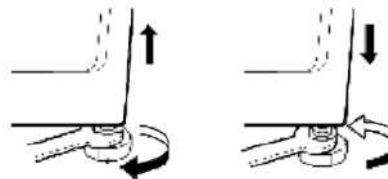
После нахождения изделия в условиях с низкой температурой, включать его в сеть рекомендуется по истечении двух-трех часов нахождения в помещении при комнатной температуре.

Подключите кабель питания к сетевой розетке (разрешенной электрической розетке) 220В / 50Гц / 10А переменного тока, защищенной с помощью предохранителя или автоматического выключателя.

Регулировка положения

1. Установите стиральную машину на ровном и прочном полу, так чтобы она не касалась стен, мебели и прочих предметов.
2. После установки машины отрегулируйте ее устойчивое положение путем вращения ножек. Для этого сначала ослабьте контргайку, после завершения регулировки контргайку затяните.

3. После установки машины на место проверьте по уровню горизонтальность верхней крышки корпуса, отклонение горизонтали должно быть не более 1°.



4. Правильное выравнивание оборудования поможет избежать шума, вибраций и смещений во время работы машины.

Стирка белья

Первая стирка белья

Перед первой стиркой белья необходимо запустить полный цикл стирки без белья.

1. Нажмите кнопку **ВКЛ/ВЫКЛ** для включения стиральной машины.
2. Добавьте небольшое количество средства для стирки в соответствующий отсек дозатора.
3. Включите подачу воды в стиральную машину.
4. Нажмите кнопку **СТАРТ/ПАУЗА**

Использование моющих средств



Средство для основной стирки, средство для смягчения воды, средство для предварительного замачивания, отбеливатель и пятновыводитель.

Внимание: Не добавляйте порошковые/жидкие моющие средства в отсек для кондиционера.



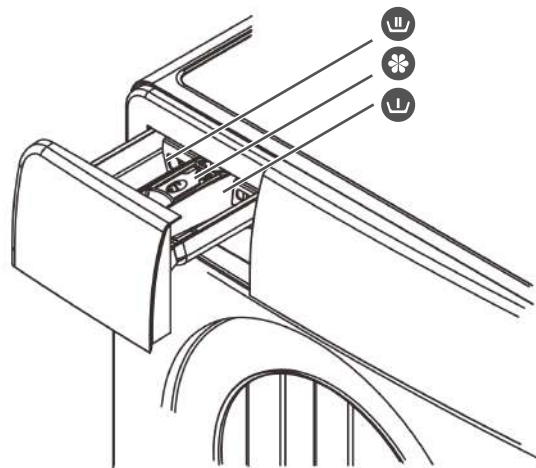
Добавки, такие как кондиционер для белья или вспомогательные вещества.

Внимание: Не превышайте отметку MAX.

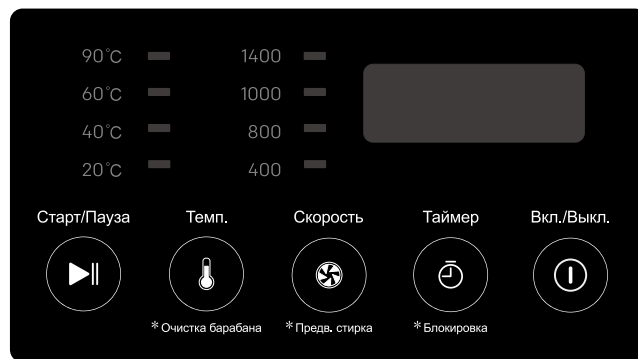
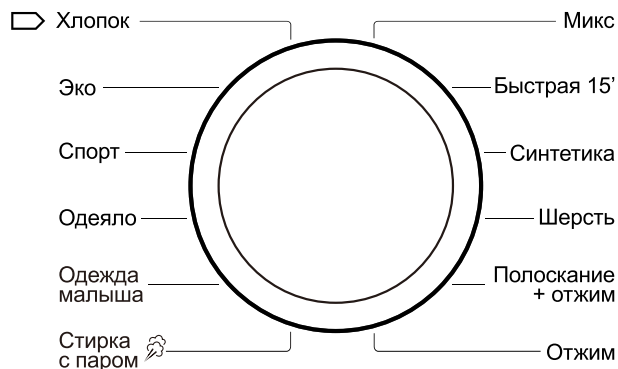


Средство для предварительной стирки или крахмаленья.

Внимание: Не открывайте отсеки для средств для стирки во время работы машины.



Панель управления



Кнопки и функции	Описание
<p>СТАРТ/ПАУЗА</p>	<p>Чтобы запустить программу нажмите кнопку СТАРТ/ПАУЗА. Нажмите кнопку СТАРТ/ПАУЗА, чтобы сделать паузу во время работы, нажмите снова, чтобы продолжить.</p>

Кнопки и функции	Описание
ТЕМПЕРАТУРА	Выберите температуру воды согласно степени загрязнения и типу ткани. В некоторых программах температура воды настроена автоматически и не подлежит изменению.
СКОРОСТЬ ОТЖИМА	Выберите скорость отжима согласно типу ткани. В некоторых программах скорость отжима настроена автоматически и не подлежит изменению.
ОЧИСТКА БАРАБАНА	Одновременно нажмите и удерживайте кнопки ТЕМПЕРАТУРА и СКОРОСТЬ ОТЖИМА в течение трех секунд чтобы выбрать программу ОЧИСТКА БАРАБАНА .
ОТЛОЖЕННЫЙ СТАРТ	Нажмите ОТЛОЖЕННЫЙ СТАРТ чтобы выбрать время начала стирки. При каждом нажатии время изменяется на один час.
БЛОКИРОВКА ОТ ДЕТЕЙ	После запуска программы стирки нажмите и удерживайте кнопку ОТЛОЖЕННЫЙ СТАРТ более трех секунд для включения функции БЛОКИРОВКА ОТ ДЕТЕЙ .
ВКЛ/ВЫКЛ	Функция с помощью которой вы можете сохранить в памяти программу с заданными параметрами. Чтобы сохранить в памяти заданный режим удерживайте кнопку МОЯ ПРОГРАММА в течение 3 секунд.

Встроенные функции

Функция	Описание
Блокировка замка люка	Стиральная машина оборудована замком, который блокирует люк, поэтому открыть во время цикла стирки её невозможно. После окончания программы стирки стиральная машина автоматически разблокирует люк. Если есть необходимость открыть люк во время программы стирки, следует нажать кнопку СТАРТ/ПАУЗА и подождать несколько минут, пока дверь разблокируется. Во время некоторых этапов стирки, открытие люка стиральной машины невозможно! Если в барабане стиральной машины высокая температура, то стиральная машина может оставить люк заблокированными до времени охлаждения воды ниже 60°C.
Сохранение настроек текущего цикла стирки при отключении питания	Отсоединение стиральной машины от сети или отключение электропитания не вызывает сброса программы. Стиральная машина запоминает место прерывания программы и продолжает ее после появления питания. Не открывайте дверцу стиральной машины при отсутствии напряжения.

Функция	Описание
Балансировка барабана	<p>Стиральная машина оснащена системой автоматической балансировки барабана во время отжима. Перед началом отжима система проверяет равномерность распределения вещей в барабане. Если в начале отжима белье разложилось неравномерно, стиральная машина пытается перераспределить белье в барабане. Иногда такие попытки являются недостаточными (в случае отжима махровых халатов, простынь, которые, стираются вместе с другими вещами, перекручиваются или сбиваются). Система может отреагировать двумя способами: либо уменьшить скорость отжима, либо вообще пропустить отжим (если дисбаланс слишком большой). В обоих случаях после окончания стирки необходимо открыть дверцу, вручную распределить вещи внутри барабана, закрыть дверцу и снова включить функцию отжима.</p>

Программы

Подготовка к стирке

1. Разделите белье по следующим признакам:
 - тип ткани и обозначения на этикетке;
 - цвет: отделите цветное белье от белого.
2. Выньте из карманов все предметы и проверьте пуговицы, застегните все замки и закрепите шнурки/завязки, которые могут препятствовать нормальному ходу цикла стирки, в том числе причинить вред другим предметам одежды и элементам стиральной машины.
3. Воротники и манжеты должны быть предварительно обработаны специальным чистящим средством для лучшего результата стирки.
4. Нижнее белье, носочно-чулочные изделия, носовые платки и другие маленькие предметы одежды следует сложить в специальный мешок для стирки. Мешок следует приобрести отдельно.

5. Не стирайте очень маленькое количество белья и не превышайте максимальную загрузку барабана.
6. Проверьте, что ничего не застряло в уплотнителе люка и что в барабане перед стиркой ничего нет.

Порядок запуска программ

1. Загрузите белье в барабан и закройте люк.
2. Откройте отсек для моющего средства, добавьте его и закройте отсек.
3. Включите стиральную машину, нажав кнопку **ВКЛ/ВЫКЛ**.
4. Выберите нужную программу.
5. Задайте необходимые параметры согласно типу ткани и уровню загрязнения:
 - задайте температуру стирки кнопкой **ТЕМПЕРАТУРА**;
 - задайте скорость отжима кнопкой **СКОРОСТЬ ОТЖИМА**;

- при необходимости используйте режим **ОТЛОЖЕННЫЙ СТАРТ**.

6. Запустите программу при помощи кнопки **СТАРТ/ПАУЗА**. Для отмены заданного цикла переключите машину в режим паузы при помощи кнопки Старт/Пауза и выберите новый цикл.
7. По завершении программы загорится индикатор **END**. Люк можно открывать после выключения индикатора Блокировка люка. Выньте белье и оставьте люк полуоткрытым для сушки барабана.
8. Выключите стиральную машину, нажав кнопку **ВКЛ/ВЫКЛ**.

Блокировка люка

При включении программы люк будет автоматически заблокирован и на экране загорится индикатор **Блокировка люка**.

Когда горит индикатор **Блокировка люка**, нажмите кнопку **СТАРТ/ПАУЗА**, и барабан перестанет

крутиться. Подождите 2 минуты, и замок люка разблокируется.

Непосредственно после окончания стирки ждите в течение примерно 2 минут: люк разблокируется автоматически.

Программа ОЧИСТКА БАРАБАНА

1. Перед запуском убедитесь что в баке стиральной машины ничего нет.
2. В отсек дозатора для основной стирки налейте жидкий отбеливатель.

Внимание: Не добавляйте моющее средство или стиральный порошок.

3. Нажмите и удерживайте кнопки **ТЕМПЕРАТУРА** и **СКОРОСТЬ ОТЖИМА** в течение трех секунд, чтобы выбрать программу **ОЧИСТКА БАРАБАНА**.
4. Нажмите кнопку **СТАРТ/ПАУЗА**.
5. По завершении программы загорится индикатор **END**. Люк можно открывать после выключения индикатора **Блокировка люка** на панели управления.

Внимание: После завершения программы, просушите внутреннюю часть машины.

Функция БЛОКИРОВКА ОТ ДЕТЕЙ

После запуска программы стирки нажмите и удерживайте кнопку **ОТЛОЖЕННЫЙ СТАРТ** более трех секунд для включения функции **БЛОКИРОВКА ОТ ДЕТЕЙ**. После установки функции **БЛОКИРОВКА ОТ ДЕТЕЙ**, все кнопки кроме **ВКЛ/ВЫКЛ** не будут работать.

Для отключения функции нажмите и удерживайте кнопку **ОТЛОЖЕННЫЙ СТАРТ** более трех секунд. Когда цикл стирки закончен, нажмите кнопку **ВКЛ/ВЫКЛ** для отключения питания – функция **БЛОКИРОВКА ОТ ДЕТЕЙ** будет отключена автоматически.

Параметры программ

Наименование программы	Температура (°C)	Полоскание (число циклов)	Скорость отжима (об./мин)	Время стирки	Загрузка	Тип ткани
Хлопок	20°C, 40°C, 60°C, 90°C	2	0, 400, 600, 800 , 1000	88	≤ 6 кг	Хлопчатобумажные ткани
Шерсть	20°C, 40°C	2	0, 400, 600	56	≤ 2 кг	Деликатные ткани, с пометкой “ручная стирка” и шерстяные вещи
Спортивная одежда	20°C, 40°C	2	0, 400, 600, 800	79	≤ 4 кг	Спортивная одежда с пометкой “ручная стирка”
Смешанная стирка	20°C, 40°C	2	0, 400, 600, 800	66	≤ 4 кг	Хлопчатобумажные и синтетические ткани
Эко	20°C, 40°C, 60°C	2	0, 400, 600, 800, 1000	69	≤ 2 кг	Хлопчатобумажные ткани
Детская одежда	40°C, 60°C, 90°C	3	0, 400, 600, 800	107	≤ 3 кг	Детская одежда

Наименование программы	Температура (°C)	Полоскание (число циклов)	Скорость отжима (об./мин)	Время стирки	Загрузка	Тип ткани
Быстрая 15'	20°C, 40°C	2	0, 400, 600 , 800	15	≤2 кг	Слабозагрязненные
Полоскание + Отжим	–	2	0, 400, 600, 800 , 1000	34	≤ 6 кг	Хлопчатобумажные и синтетические ткани
Отжим	–	–	0, 400, 600, 800 , 1000	14	≤ 6 кг	Хлопчатобумажные и синтетические ткани
Стирка с паром	20°C, 40°C 60°C, 90°C	2	0, 400, 600, 800 , 1000	83	≤3 кг	Хлопчатобумажные и синтетические ткани
Одеяло	20°C, 40°C, 60°C	2	0, 400, 600, 800, 1000	119	1 предмет	Постельное белье, занавески
Синтетика	20°C, 40°C, 60°C	2	0, 400, 600, 800	73	≤3 кг	Синтетические ткани

Примечание: Время программы может быть изменено из-за давления воды, состояния слива, вида ткани, веса, температуры воды.

Техническое обслуживание и уход

Поддержание чистоты стиральной машины позволяет улучшить ее производительность, избежать мелкого ремонта, продлить срок службы.

Отключение воды и электрического тока

Перекрывайте кран подачи холодной воды после каждой стирки. Таким образом сокращается износ водопроводной системы машины и уменьшается риск утечек.

Внимание: Выньте вилку из электророзетки перед осуществлением чистки и технического обслуживания стиральной машины.

Уход за стиральной машиной

После использования стиральной машины проверьте, что в барабане и резиновом уплотнителе

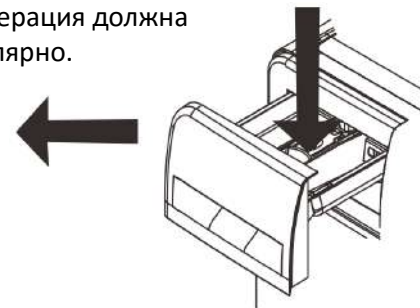
нет мусора, и оставьте люк полуоткрытым во избежание образования неприятных запахов.

Для чистки наружных и резиновых частей стиральной машины используйте мягкую ткань, а при сильных загрязнениях смочите ее теплой водой с мылом или специализированным средством. Не используйте растворители или абразивные чистящие средства.

Чистка дозатора моющих средств

Выньте дозатор, нажав на специальный рычаг, расположенный по центру внутри. Промойте дозатор теплой водой, протрите мягкой тканью и установите обратно.

Внимание: Эта операция должна выполняться регулярно.



Чистка фильтра насоса (Раз в месяц)

Внимание: Не проводите чистку во время работы стиральной машины или непосредственно после стирки, позвольте воде остыть перед тем как проводить чистку.

Очистка фильтра насоса:

1. Выключите питание. Откройте крышку фильтра насоса. Выверните заглушку трубки аварийного слива и слейте всю воду.
2. Снимите фильтр против часовой стрелки.
3. Промойте фильтр.
4. Установите фильтр насоса в исходное положение, закрутите его по часовой стрелке и закройте крышку.

Внимание: Проверьте, что фильтр надежно закрыт, чтобы избежать протечки.

Проверка состояния шланга подачи воды (Раз в полгода)

Проверьте шланг подачи воды, произведя его тщательный визуальный осмотр. При обнаружении трещин или разрывов шланга замените его: в процессе стирки сильное давление воды в водопроводе может привести к внезапному отсоединению шланга.

Внимание: Никогда не пользуйтесь б/у шлангами.

Чистка сетчатого фильтра (Раз в полгода)

Если накопился мусор, он будет влиять на подачу воды.

1. Отключите подачу воды.
2. Снимите шланг, закрепленный на задней панели стиральной машины.
3. С помощью пассатижей осторожно извлеките сетчатый фильтр и промойте его водой до полной очистки.

4. Проверьте, что резиновая прокладка на месте и в пригодном состоянии, а также осмотрите резьбовое соединение и произведите его чистку при необходимости.

5. Установите фильтр на место и подсоедините шланг подачи воды, убедитесь, что все затянуто крепко.



Внимание: Не перетягивайте. Это может привести к повреждению муфты.

Ремонт замерзшей стиральной машины

Если температура упала и стиральная машина замерзла, выполните следующие действия:

1. Отключите стиральную машину от источника питания.
2. Поливайте теплой водой кран, чтобы можно было отсоединить шланг.
3. Снимите шланг подачи воды и положите его в теплую воду.
4. Налейте теплую воду в барабан стиральной машины и оставьте ее в нем на 10 минут.
5. Снова подсоедините шланг подачи воды к крану и проверьте, исправны ли функции подачи воды и слива.

Поиск неисправностей и методы их устранения

Если ваша стиральная машина не работает, прежде чем обратиться в авторизованный сервисный центр, проверьте можно ли устранить неисправность, следуя рекомендациям, приведенным в следующем перечне.

Неисправности	Возможные причины / Методы устранения
Стиральная машина не включается	<p>Убедитесь, что стиральная машина подключена к источнику питания.</p> <p>Убедитесь, что люк плотно закрыт.</p> <p>Убедитесь, что кран подачи воды открыт.</p> <p>Убедитесь что нажата кнопка ВКЛ/ВЫКЛ.</p>
Стиральная машина не набирает воду либо на экране отображен код ошибки IE	<p>Проверьте, что водопроводный шланг подсоединен к крану и не согнут.</p> <p>Убедитесь, что не перекрыт водопроводный кран или в доме есть вода.</p> <p>Проверьте, что водопроводные трубы и шланги не заморожены и соединения не засорены.</p>
На экране отображен код ошибки UE при вращении барабана	<p>Убедитесь, что транспортировочные болты демонтированы.</p> <p>Убедитесь, что стиральная машина устойчиво размещена и контргайки надежно закреплены.</p> <p>Возможно, в барабане очень мало одежды или ее вес слишком мал – следует загружать больше одежды в барабан.</p>

Неисправности	Возможные причины / Методы устранения
<p>На экране отображен код ошибки OE (нет оттока воды)</p>	<p>Убедитесь, что сливной шланг не находится на высоте ниже 85 см от пола (см. Установка, стр 9).</p> <p>Конец сливного шланга погружен в воду (см. Установка).</p> <p>Сливное отверстие засорено или заморожено.</p> <p>Если после вышеперечисленных проверок неисправность не будет устранена, следует перекрыть водопроводный кран, выключить стиральную машину и обратиться в Сервисный Центр.</p>
<p>Неприятный запах</p>	<p>Запустить программу очистки барабана.</p>
<p>Мало воды при полоскании и стирке</p>	<p>Стиральная машина имеет систему автовзвешивания и уровень воды зависит от веса стираемого белья.</p>
<p>Доливание воды в процессе стирки</p>	<p>Если уровень воды уменьшится, то стиральная машина будет доливать воду автоматически.</p>
<p>Вода сливается при стирке</p>	<p>Образовалось слишком много пены.</p> <p>В распределитель было помещено чрезмерное количество моющего средства.</p>

Неисправности	Возможные причины / Методы устранения
Слишком обильная пена	<p>Моющее средство непригодно для стирки в стиральной машине (на упаковке должно быть указано «для стирки в стиральной машине», «для ручной и машинной стирки» или подобное).</p> <p>В распределитель было помещено чрезмерное количество моющего средства.</p>
Оставшееся время меняется	<p>Сработала система балансировки белья, так как белье неправильно сбалансировано, машина произведет отжим на меньшей скорости, по сравнению с предусмотренной, и увеличит время отжима.</p>
Аномальный шум при вращении барабана	<p>Проверьте, не касается ли корпус стиральной машины электрического кабеля.</p> <p>Убедитесь, что транспортировочные болты были демонтированы.</p> <p>Возможно, что-то инородное попало в барабан, например заколки или монеты.</p>
Стиральная машина не работает после отключения электричества	<p>Если произошло отключение электричества и стиральная машина не запустилась автоматически, нажмите кнопку ВКЛ/ВЫКЛ и включите программу заново.</p>
На экране отображен код ошибки DE (ошибка двери)	<p>Убедитесь, что люк стиральной машинки хорошо закрыт.</p> <p>Убедитесь, что белье не защемлено люком.</p>

Неисправности	Возможные причины / Методы устранения
<p>На экране отображен код ошибки tE (вода не нагревается)</p>	<p>Отключите питание стиральной машины и обратитесь в авторизованный сервисный центр.</p>
<p>На экране отображен код ошибки FE (непрерывный поток воды) На экране отображен код ошибки LE или CE (барабан не вращается)</p>	<p>Перекройте подачу холодной воды в стиральную машину, отключите питание стиральной машины и обратитесь в авторизованный сервисный центр.</p>

Технические характеристики

М1067***

Максимальная загрузка при стирке, кг	6
Максимальная загрузка при отжиге, кг	6
Скорость отжима, об/мин	1000
Количество программ	12
Напряжение и частота, В / Гц	220 / 50
Максимальная мощность, Вт	1650
Потребляемая мощность в режиме ожидания, Вт	0,5
Инверторный двигатель	Да
Класс энергопотребления	A+++
Класс эффективности отжима	B
Уровень шума при стирке, дБ	60
Уровень шума при отжиге, дБ	72
Давление воды, МПа	0,03-1
Габариты устройства, см	85x44x60
Габариты упакованного товара, см	87x49x66
Вес брутто/нетто, кг	52,5 / 55

Все устройства Manya снабжены наклейками, которые содержат серийный номер устройства. В серийном номере зашифрована информация о дате выпуска устройства.



ИНФОРМАЦИЯ О СЕРТИФИКАТЕ СООТВЕТСТВИЯ

Товар сертифицирован.
Товар соответствует требованиям нормативных документов:
ТР ТС 004/2011 «О безопасности низковольтного оборудования»;
ТР ТС 020/2011 «Электромагнитная совместимость технических средств».
№ сертификата: ЕАЭС RU С-CN.НВ46.В.01004/22
Срок действия: с 21.11.2022 по 20.11.2027

ИНФОРМАЦИЯ О ДЕКЛАРАЦИИ СООТВЕТСТВИЯ

Товар (прибор, изделие) соответствует требованиям:
ТР ЕАЭС 037/2016 «Об ограничении применения опасных веществ в изделиях электротехники и радиоэлектроники»,
принят Решением Совета Евразийской экономической комиссии
от 18 октября 2016 г. N 113.
Декларация о соответствии: ЕАЭС N RU Д-CN.РА08.В.37141/22
Срок действия: с 22.11.2022 по 21.11.2027

Хранение

Хранение электроприборов осуществляется в сухом и чистом помещении при температуре воздуха не выше плюс 40°С с относительной влажностью не выше 70%.

Если прибор неисправен и требует ремонта, или вы сомневаетесь в его состоянии, отключите его от питающей сети. Обратитесь в сервисный центр.

Если вы хотите разместить вашу стиральную машину на временное хранение, выберите сухое, свободное от пыли место: пыль и влага могут оказать вредное воздействие на рабочие части устройства.

Условия транспортировки и утилизации

Транспортировка электроприборов осуществляется всеми видами транспорта в соответствии с правилами перевозки грузов, действующими на транспорте конкретного вида. Для перевозки прибора используйте оригинальную заводскую упаковку, исключая возможность воздействия атмосферных осадков и агрессивной среды.

По окончании срока эксплуатации электроприбора не выбрасывайте его вместе с обычными бытовыми отходами, а передайте в пункт сбора на утилизацию. Подробную информацию по утилизации Вы можете получить у представителя местного органа власти.

Отходы, образующиеся при утилизации изделий, подлежат обязательному сбору с последующей утилизацией в установленном порядке и в соответствии с действующими требованиями и нормами отраслевой нормативной документации.

Гарантия и ремонт

Компания-производитель оставляет за собой право в любой момент без обязательного извещения вносить изменения в дизайн и технические характеристики товара.

1. В случае повреждения сетевого шнура его необходимо заменить только в уполномоченном сервисном центре техники, чтобы обеспечить безопасную эксплуатацию прибора.
2. Для проверки или ремонта прибора всегда обращайтесь в уполномоченный сервисный центр. Вследствие неквалифицированного ремонта эксплуатация прибора может стать опасной для пользователя.

Расчетный срок службы изделия - 5 лет
Гарантийный срок - 1 год с даты продажи

Производитель:

ООО «Компания по производству электронных приборов Скайворт»
№ 96 Проспект Новой энергии, Зона
Экономического развития Лишуй, Район Лишуй,
Город Нанкин, Провинция Цзянсу, Китай.

Импортер:

ООО «Реванш»
410506, Россия, Саратовская область, г.
Саратов, тер. Вольский тракт, стр. 14
тел: +7 8452 746 746

Авторизованный сервисный центр:

ООО «Сервисный центр «Реванш»
1. 410506, Россия, Саратовская область, г.
Саратов, тер. Вольский тракт, стр. 14/1.
ул.им.Чапаева В.И., 32/36, Саратов, Россия
тел: +7 8452 744 566
<https://revanshsc.ru/>

Гарантийный талон

Гарантийные обязательства предоставляются изготовителем в рамках действующего законодательства в области защиты прав потребителей.

Настоящая гарантия действительна по предъявлении вместе с оригиналом настоящей инструкции, являющейся в том числе и гарантийным талоном изделия, в котором обнаружены дефекты.

Дата продажи: _____

Серийный номер: _____

Фирма продавец: _____

Штамп магазина: _____

Настоящая гарантия не распространяется:

- на дефекты и повреждения, возникшие в результате превышения пределов прочности, применяемых при изготовлении материалов;
- неправильной эксплуатации;
- естественного износа деталей, не влияющих на функциональные свойства;
- на изделия, ранее подвергавшиеся ремонту лицами и фирмами, не являющимися авторизованными сервисными центрами.

mymanya.ru

ERC CE 