

**Руководство по эксплуатации**  
Гарантийный талон

MANYA





## **СТИРАЛЬНАЯ МАШИНА**

**M1262WBLZ**

**M1272WBLZ**

**M1262SBLZ**

**M1272SBLZ**

Поздравляем Вас с приобретением бытовой техники бренда MANYA!

Мы надеемся, что качество ее работы доставит Вам удовольствие.

Пожалуйста, внимательно прочитайте данное руководство перед установкой и эксплуатацией устройства. Позаботьтесь о сохранности настоящего руководства и используйте его в качестве справочного материала при дальнейшей эксплуатации изделия.

Производитель равно как импортер не несут ответственности перед конечным пользователем, если он по каким-то причинам не ознакомился с Руководством должным образом.

Если вы заметили, что прибор работает неправильно, еще раз внимательно изучите Руководство. Если же информации в Руководстве недостаточно, свяжитесь со справочной службой по вопросам гарантийного и сервисного обслуживания по номеру +7 8452 744 566 для получения помощи уполномоченного специалиста.

# Содержание

Общая информация	7
Меры предосторожности	7
Комплектность	10
Устройство стиральной машины	11
Установка и подготовка к использованию	12
Стирка белья	16
Панель управления	17
Программы	19
Параметры программ	21
Техническое обслуживание и уход	27
Поиск неисправностей и методы их устранения	30
Технические характеристики	33
Хранение	35
Условия транспортировки и утилизации	35
Гарантия и ремонт	37
Гарантийный талон	39



## Общая информация

При покупке прибора проверьте его на отсутствие механических повреждений конструкции, внешнего оформления и упаковки, на функционирование, на соответствие разделу «Комплектность» настоящего Руководства по эксплуатации.

Проверьте наличие гарантийного талона и правильность его заполнения (наличие серийного номера, даты продажи и печати фирмы-продавца).

**Примечание:** Выполнение указанных проверок является обязанностью продавца.

Сохраняйте кассовый чек, Руководство по эксплуатации и гарантийный талон до конца гарантийного срока эксплуатации.

Руководство по эксплуатации и гарантийный талон, прилагаемые к прибору, при утере не возобновляются.

**Примечание:** изображения в руководстве имеют справочный характер. Модель и комплектация конкретной модели, приобретенной вами, может иметь отличия от изображений в инструкции.

## Меры предосторожности

1. Прибор предназначен исключительно для использования в быту и должен быть использован только по назначению. Данная стиральная машина разработана для домашнего пользования, пожалуйста, не устанавливайте ее на судне, доме на колесах или самолете.
2. Прибор не предназначен для использования лицами (включая детей) с ограниченными возможностями, обладающими недостаточным опытом и знаниями, если они не находятся под контролем или не проинструктированы об использовании прибора лицом, ответственным за их безопасность.
3. Перед включением прибора в сеть электропитания убедитесь, что напряжение и частота электросети соответствуют указанным на маркировке изделия. Подключайте прибор к розетке с заземлением. Подключайте прибор только к источнику переменного тока. Не подключайте устройство к сети, если вилка или шнур повреждены.

4. В случае неисправности категорически запрещается открывать внутренние механизмы изделия с целью их самостоятельного ремонта.

## **Меры предосторожности при эксплуатации прибора**

Чтобы уменьшить риск возгорания, поражения электрическим током или получения травмы при использовании данного устройства соблюдайте следующие меры предосторожности:

---

### **Для предотвращения поражения электрическим током**

1. Используйте розетку 220В / 50Гц / 10А переменного тока или выше с заземлением.
2. Вставляйте вилку в розетку правильной стороной и следите, чтобы кабель проходил по полу. Регулярно очищайте разъёмы сетевой вилки от различных загрязнений, пыли и воды сухой тканью.
3. Отключайте питание стиральной машины при чистке или перестановке.



---

## Для предотвращения пожара и утечки тока

1. Не устанавливайте стиральную машину вблизи нагревательных приборов или горючих материалов.
2. Не допускайте попадание воды на панель управления стиральной машины.
3. Не устанавливайте стиральную машину в местах с повышенной влажностью.

---

## Для предотвращения получения травмы

1. После распаковки утилизируйте упаковочные материалы. Не разрешайте детям играть с ними.
2. Если дома есть дети, пожалуйста, не оставляйте их со стиральной машиной без присмотра. Не позволяйте им играть со стиральной машиной или залезать на нее.
3. После использования закрывайте дверцу, чтобы дети не могли залезть в барабан.

4. Не кладите тяжелые предметы на верхнюю часть стиральной машины.
5. Если вы хотите переместить машину, не делайте это в одиночку, обратитесь за помощью.
6. Не пытайтесь выполнить ремонт устройства самостоятельно, обратитесь в сертифицированный сервисный центр.

---

## Для предотвращения повреждения ткани

Не стирайте водонепроницаемые ткани, такие как плащ, пуховые изделия, спальные мешки. Если у вас есть какие-либо сомнения, следуйте рекомендациям, указанным в описании программ стирки.

**Внимание:** При отключении питания замок разблокируется даже если внутри есть вода, поэтому следует проверить уровень воды внутри барабана прежде чем открывать дверцу.

# Комплектность

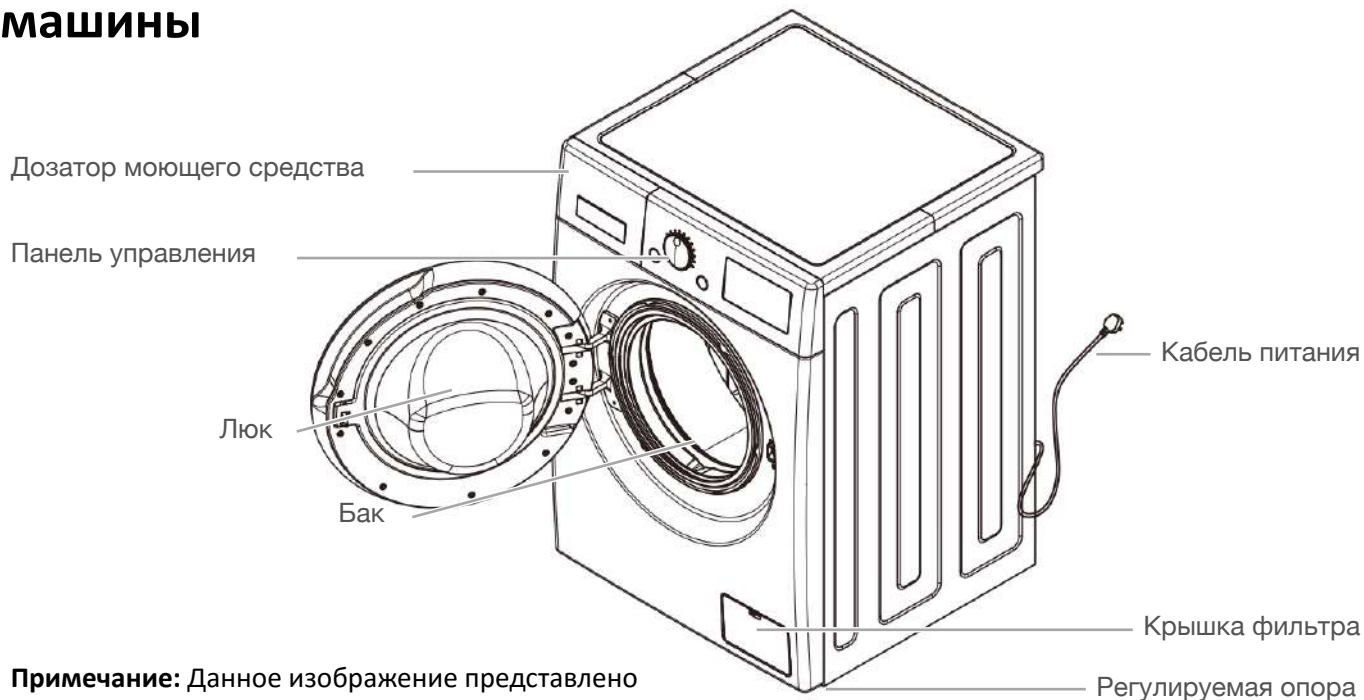
Стиральная машина

Принадлежности:

- Шланг подачи холодной воды
- Ключ для регулировки ножек
- Заглушки отверстий для болтов
- Руководство по эксплуатации и Гарантийный талон

**Примечание:** После проведения заводских тестов в дверных уплотнениях и баке может остаться незначительный объём воды, что является нормой.

# Устройство стиральной машины



**Примечание:** Данное изображение представлено только для ознакомления, подробная информация должна быть основана на реальном продукте.

# Установка и подготовка к использованию

## Установка

Распакуйте стиральную машину.

**Внимание:** Не позволяйте детям играть с упаковочными материалами. Опасность удушения!

Убедитесь, что оборудование не было повреждено во время транспортировки. При обнаружении повреждений не подключайте машину – свяжитесь с поставщиком немедленно.

---

## Требования к установке

- Убедитесь, что температура помещения, где установлено устройство, выше 0°C. В противном случае вода в шлангах может замерзнуть, что приведет к поломке стиральной машины.
- Установите стиральную машину на ровном и прочном полу, так чтобы она не касалась стен,

мебели и прочих предметов. При этом расстояние до розетки должно быть не более 1,5 метров.

- Содержите в чистоте помещение в котором находится устройство.
- Бытовая стиральная машина не предназначена для встраивания.

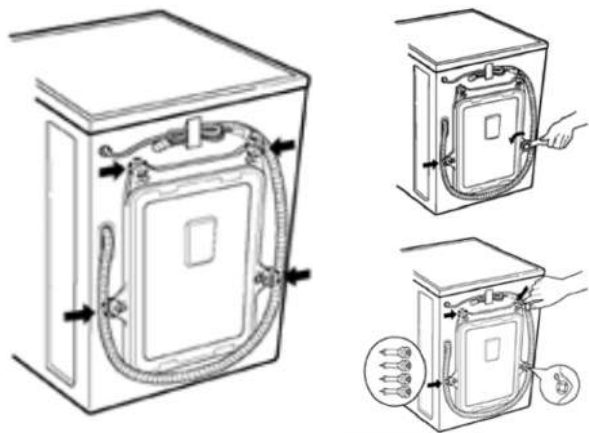
---

## Удаление транспортировочных болтов

Во избежание повреждений при транспортировке на задней панели установлены 4 болта. Перед использованием стиральной машины демонтируйте болты.

**Внимание:** Если болты не демонтированы, это вызовет сильную вибрацию, шум и возможное повреждение механизма.

1. Используйте комплектный гаечный ключ, чтобы ослабить 4 болта.
2. Слегка поверните резиновые болты, а затем вытащите их.
3. Используйте прилагаемые заглушки, чтобы закрыть отверстия.



**Внимание:** Не демонтируйте дренажную трубку, встроенную в прибор.

Сохраняйте все детали: они Вам понадобятся при последующей транспортировке стиральной машины.

## Подключение к водопроводной и электрической сети

### Подключение шланга подачи воды

1. Возьмите шланг подачи холодной воды и подсоедините его к входному отверстию подачи холодной воды на задней панели машины. Затяните соединение вручную.
2. Подсоедините другой конец шланга подачи холодной воды к водопроводному крану с холодной водой и затяните соединение вручную. Если необходимо, можно изменить положение шланга подачи воды на стиральной машине. Для этого ослабьте соединение, поверните шланг и снова затяните соединение.



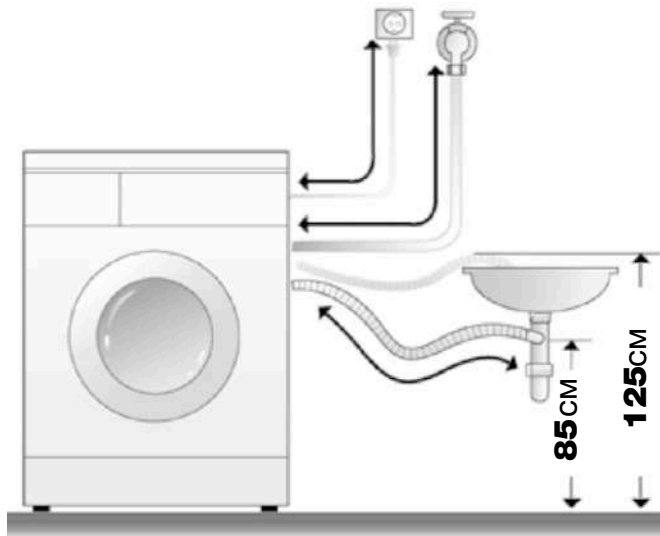
**Внимание:** Давление воды должно быть в пределах от 30 кПа (0.3 бар) до 1000 кПа (10 бар).

## Установка сливного шланга

Повесьте загнутый конец сливного шланга на край раковины, ванны, или поместите в специальный вывод канализации.

**Внимание:** Шланг не должен перегибаться.

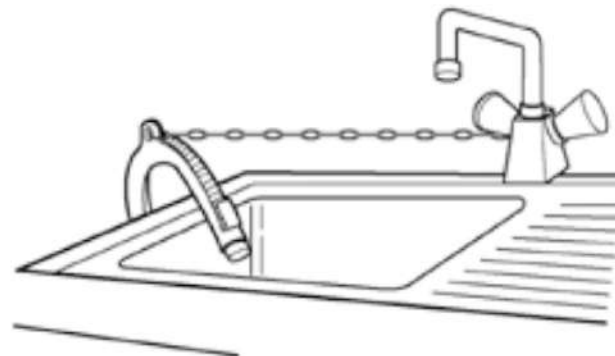
Выход сливного шланга должен находиться на высоте 85-125 см от пола.



Расположение сливного шланга должно обеспечивать разрыв струи при сливе (конец шланга не должен быть опущен в воду).

**Внимание:** Если сливная труба слишком длинная, пожалуйста, не пытайтесь вставить ее внутрь стиральной машины.

В случае крепления на край ванной или раковины, шланг вешается с помощью направляющей, которая крепится к крану.



---

## Подключение к электросети

**Внимание:** Оборудование обязательно должно быть заземлено!

После нахождения изделия в условиях с низкой температурой, включать его в сеть рекомендуется по истечении двух-трех часов нахождения в помещении при комнатной температуре.

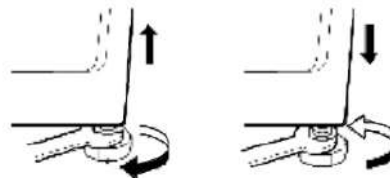
Подключите кабель питания к сетевой розетке (разрешенной электрической розетке) 220В / 50Гц / 10А переменного тока, защищенной с помощью предохранителя или автоматического выключателя.

---

## Регулировка положения

1. Установите стиральную машину на ровном и прочном полу, так чтобы она не касалась стен, мебели и прочих предметов.
2. После установки машины отрегулируйте ее устойчивое положение путем вращения ножек. Для этого сначала ослабьте контргайку, после завершения регулировки контргайку затяните.

3. После установки машины на место проверьте по уровню горизонтальность верхней крышки корпуса, отклонение горизонтали должно быть не более 1°.



4. Правильное выравнивание оборудования поможет избежать шума, вибраций и смещений во время работы машины.

# Стирка белья

## Первая стирка белья

Перед первой стиркой белья необходимо запустить полный цикл стирки без белья.

1. Нажмите кнопку **ВКЛ/ВЫКЛ** для включения стиральной машины.
2. Добавьте небольшое количество средства для стирки в соответствующий отсек дозатора.
3. Включите подачу воды в стиральную машину.
4. Нажмите кнопку **СТАРТ/ПАУЗА**

## Использование моющих средств



Средство для основной стирки, средство для смягчения воды, средство для предварительного замачивания, отбеливатель и пятновыводитель.

**Внимание:** Не добавляйте порошковые/жидкие моющие средства в отсек для кондиционера.



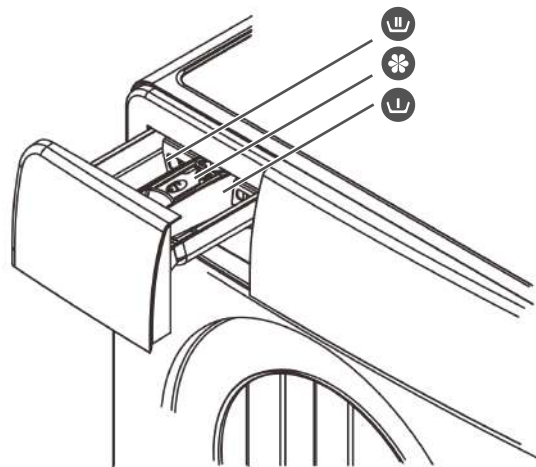
Добавки, такие как кондиционер для белья или вспомогательные вещества.

**Внимание:** Не превышайте отметку MAX.



Средство для предварительной стирки или крахмаленья.

**Внимание:** Не открывайте отсеки для средств для стирки во время работы машины.





# Панель управления

Кнопки и функции	Описание
<b>ВКЛ/ВЫКЛ</b>	Служит для включения и выключения источника питания. После окончания стирки нажмите кнопку для выключения устройства.
<b>СТАРТ/ПАУЗА</b>	Служит для запуска программы. Нажмите кнопку во время стирки, чтобы остановить устройство, нажмите снова, чтобы продолжить стирку.
<b>РУЧКА ВЫБОРА ПРОГРАММЫ</b>	Выберите программу в соответствии с типом и степенью загрязнения.
<b>СКОРОСТЬ ОТЖИМА</b>	Выберите скорость отжима в зависимости от загрузки и типа белья.
<b>ТЕМПЕРАТУРА</b>	Выберите температуру в зависимости от типа ткани и степени загрязнения.
<b>ОТЛОЖЕННАЯ СТИРКА</b>	Предназначена для активации стирки с задержкой. Стирка откладывается на выбранный период до старта
<b>ПОЛОСКАНИЕ+</b>	После включения питания стиральной машины и выбора программы стирки Вы можете выбрать время полоскания при помощи этой кнопки, чтобы повысить эффективность вымывания моющего средства из ткани.
<b>СТИРКА</b>	С помощью этой кнопки вы можете выбрать режим стирки.

Кнопки и функции	Описание
<p><b>БЛОКИРОВКА ОТ ДЕТЕЙ</b></p>	<p>Отображает активацию функции защиты от действий детей.</p> <p>Если кнопка <b>Блокировка от детей</b> включена, другие кнопки, кроме кнопки <b>Вкл/выкл</b>, недоступны.</p> <p>Нажмите кнопку <b>Отжим</b> и удерживайте ее в течение 3 секунд, чтобы включить/выключить функцию блокировки от детей.</p>
<p><b>LCD ДИСПЛЕЙ</b></p>	<p>Для отображения оставшегося времени или времени отсрочки старта.</p> <p>Оставшееся время постепенно уменьшается в соответствии с процессом стирки.</p> <p>Во время стирки, если происходит нештатная ситуация, на дисплее появится соответствующий код ошибки.</p> <p>Если оставшееся время отличается от реального времени, программа будет скорректирована в соответствии с реальной ситуацией. Это не является ошибкой.</p>
<p><b>ИНДИКАТОРЫ СТАТУСА</b></p>	<p>Четыре индикаторных лампы в верхней части панели управления, информирующих о протекающий в настоящее время процессах: взвешивание, стирка, полоскание и отжим.</p> <p>При настройке программ перед стиркой, если загорается какая-либо контрольная лампа, это означает, что для выбранной программы стирки проходит соответствующий процесс. Если какая-либо контрольная лампа постоянно мигает, это означает, что с данный процесс стирки включает соответствующие программы.</p>

# Программы

## Подготовка к стирке

1. Разделите белье по следующим признакам:
  - тип ткани и обозначения на этикетке;
  - цвет: отделите цветное белье от белого.
2. Выньте из карманов все предметы и проверьте пуговицы, застегните все замки и закрепите шнурки/завязки, которые могут препятствовать нормальному ходу цикла стирки, в том числе причинить вред другим предметам одежды и элементам стиральной машины.
3. Воротники и манжеты должны быть предварительно обработаны специальным чистящим средством для лучшего результата стирки.
4. Нижнее белье, носочно-чулочные изделия, носовые платки и другие маленькие предметы одежды следует сложить в специальный мешок для стирки. Мешок следует приобрести отдельно.

5. Не стирайте очень маленькое количество белья и не превышайте максимальную загрузку барабана.
6. Проверьте, что ничего не застряло в уплотнителе люка и что в барабане перед стиркой ничего нет.

## Сортировка белья

**Внимание!** Проверьте ярлыки на одежде. Там указан состав ткани и рекомендации по стирке.

### Символы на ярлыках

Температура стирки	
Обычная стирка в машине	
Бережная стирка	

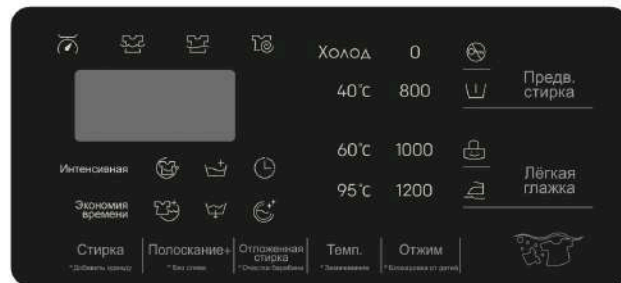
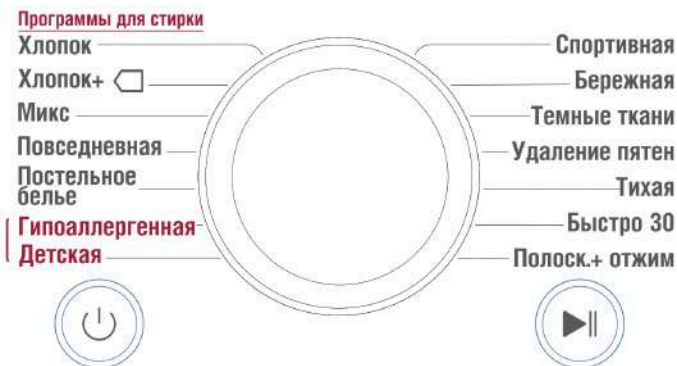
Деликатная стирка (сушка)	
Ручная стирка	
Не стирать	

## Порядок запуска программ

1. Загрузите белье в барабан и закройте люк.
2. Откройте отсек для моющего средства, добавьте его и закройте отсек.
3. Включите стиральную машину, нажав кнопку **ВКЛ/ВЫКЛ**.
4. Выберите нужную программу.
5. Задайте необходимые параметры согласно типу ткани и уровню загрязнения:

- задайте температуру стирки кнопкой **ТЕМПЕРАТУРА**;
  - задайте скорость отжима кнопкой **СКОРОСТЬ ОТЖИМА**;
  - при необходимости используйте режим **ОТЛОЖЕННЫЙ СТАРТ**.
6. Запустите программу при помощи кнопки **СТАРТ/ПАУЗА**. Для отмены заданного цикла переключите машину в режим паузы при помощи кнопки **СТАРТ/ПАУЗА** и выберите новый цикл.
  7. По завершении программы загорится индикатор **END**. Люк можно открывать после выключения индикатора **Блокировка люка**. Выньте белье и оставьте люк полуоткрытым для сушки барабана.
  8. Выключите стиральную машину, нажав кнопку **ВКЛ/ВЫКЛ**.

# Параметры программ



\* Для дополнительной функции: Удерживайте 3 сек.

Программа	Температура (°C)	Скорость отжима (об./мин)	Время стирки	Описание	Тип ткани
Хлопок	0°C, 40°C, 60°C, 95°C	0, 800, 1000, 1200	75	Обеспечивает лучшие результаты стирки за счет комбинации различных движений барабана.	Цветные ткани (футболки, ночные рубашки, пижамы и др.) и средне загрязнённый хлопок (нижнее белье)
Хлопок+	0°C, 40°C, 60°C	0, 800, 1000, 1200	75	Обеспечивает оптимальные результаты стирки при увеличенной загрузке белья с меньшими энергозатратами.	Цветные ткани (футболки, ночные рубашки, пижамы и др.) и средне загрязнённый хлопок (нижнее белье)

Программа	Температура (°C)	Скорость отжима (об./мин)	Время стирки	Описание	Тип ткани
Микс	0°C, 40°C	0, 800	75	Одновременная стирка одежды из разных тканей.	Разные типы белья, за исключением одежды, требующей особого ухода (шелк, шерсть, деликатные ткани, темная одежда, пуховые одеяла, тюли)
Повседневная	0°C, 40°C, 60°C	0, 800, 1000, 1200	75	Предназначена для регулярной стирки вещей, не требующих особого ухода.	Полиамид, акрил, полиэстер.
Постельное белье	0°C, 40°C, 60°C	0, 800, 1000	75	Одеяла, постельное белье, покрывала и т.д.	Ткани с маркировкой машиной стирки. <b>ВНИМАНИЕ:</b> Электрические одеяла и ковры в стиральной машине стирать нельзя. Это повредит машину, и вещи.
Гипоаллергенная	60°C	0, 800, 1000	75	Цикл способствует удалению таких возбудителей аллергии как шерсть животных, домашний пылевой клещ, пыльца растений.	Хлопок, нижнее белье, наволочки, простыни, детская одежда.
Детская	40°C, 60°C, 95°C	0, 800, 1000	75	Бережно стирает вещи и обеспечивает лучшие результаты при полоскание	Белье для детей и младенцев.
Спортивная	0°C, 40°C	0, 800	44	Цикл обеспечивает качественный уход за спортивной одеждой, предназначенной для занятий активными видами спорта.	Coolmax, Gore-tex, SympaTex, костюмы из флиса и синтетических тканей.
Бережная стирка	0°C, 40°C	0, 800	56	Цикл предназначен для стирки изделий из шерсти и деликатных тканей.	Шерсть, одежда с ручным типом стирки, деликатные ткани и легко поддающиеся повреждениям ткани.

Программа	Температура (°C)	Скорость отжима (об./мин)	Время стирки	Описание	Тип ткани
Темные ткани	0°C, 40°C	0, 800	97	Предназначена для предотвращения обесцвечивания темных тканей (используйте специальное моющее средство для цветного белья)	Темные вещи из хлопка или смешанных типов тканей.
Удаление пятен	0°C, 40°C, 60°C	0, 800, 1000	76	Обеспечивает удаление разного рода пятен, таких как вино, сок, трава и прочее. Температура воды увеличивается постепенно, воздействуя на разные типы пятен.	Хлопкосодержащие ткани. <b>ВНИМАНИЕ:</b> Не использовать для деликатных тканей.
Тихая	0°C, 40°C, 60°C	0, 800	80	Обеспечивает наименьший шум и вибрацию.	Цветные ткани (футболки, ночные рубашки, пижамы и др.) и слабозагрязненные белые хлопковые вещи (нижнее белье)
Быстро 30	0°C, 40°C	0, 800	30	Быстрый цикл стирки небольшого количества слабозагрязненного белья.	Слабозагрязненные хлопковые и хлопчатобумажные ткани.
Полоскание + Отжим	-	0, 800, 1000, 1200	16	Полоскание + Отжим	

**Примечание:** Время программы может быть изменено из-за давления воды, состояния слива, вида ткани, веса, температуры воды.

Температура может отличаться в зависимости от модели. Фактическая температура воды может отличаться от заявленной температуры цикла. Максимальное количество оборотов, зависит от модели.

## Дополнительные опции

---

### **Отложенная стирка**

Позволяет отложить начало стирки, чтобы стиральная машина автоматически включилась и закончила стирку через указанный промежуток времени.

**ПРИМЕЧАНИЕ:** Задаваемое время - это время завершения цикла программы, а не его начала. Фактическое время работы зависит от температуры воды, загрузки и других факторов. Избегайте использования жидких моющих средств при использовании этой функции.

1. Нажмите кнопку **ВКЛ/ВЫКЛ**
2. Выберите программу стирки
3. Нажмите кнопку **Отложенная стирка**, задайте требуемое время
4. Нажмите кнопку **СТАРТ/ПАУЗА**

---

### **Легкая глажка**

Если требуется предотвратить сминание ткани, рекомендуется использовать данную опцию.

1. Нажмите кнопку **ВКЛ/ВЫКЛ**
2. Выберите программу стирки
3. Нажмите кнопку **Легкая глажка**
4. Нажмите кнопку **СТАРТ/ПАУЗА**

---

### **Интенсивная стирка**

При среднем и сильном уровне загрязнения белья оптимальной опцией стирки является Интенсивная.

1. Нажмите кнопку **ВКЛ/ВЫКЛ**
2. Выберите программу стирки
3. Нажмите кнопку **Стирка** (выберете режим **Интенсивная**)
4. Нажмите кнопку **СТАРТ/ПАУЗА**



---

## Предварительная стирка

Если белье сильно загрязнено, рекомендуется использовать опцию предварительной стирки.

1. Нажмите кнопку **ВКЛ/ВЫКЛ**
2. Выберите программу стирки
3. Нажмите кнопку **Предв. стирка**
4. Нажмите кнопку **СТАРТ/ПАУЗА**

---

## Экономия времени

Эта опция может быть использована для уменьшения времени программы стирки. Используется для слабозагрязненного белья.

1. Нажмите кнопку **ВКЛ/ВЫКЛ**
2. Выберите программу стирки
3. Нажмите кнопку **Стирка** (выберете режим **Экономия времени**)
4. Нажмите кнопку **СТАРТ/ПАУЗА**

---

## Отжим

Скорость отжима можно выбирать повторным нажатием кнопки Отжим.

**ПРИМЕЧАНИЕ:** Если выбрать режим **Без отжима (0)**, будет выполнен слив. Барабан будет некоторое время вращаться для ускорения слива.

---

## Температура (Темп.)

Кнопка **Температура** предназначена для выбора температуры воды при стирки.

**ПРИМЕЧАНИЕ:** Выберете температуру воды, подходящую для загруженного белья. Для получения оптимального результата следуйте рекомендациям на ярлыках одежды.

---

## Полоскание +

Дополнительный цикл полоскания.



## Задержка полоскания

Цикл будет приостановлен до тех пор, пока кнопка старта не будет нажата снова, после этого цикл полоскания завершится.



## Добавить одежду

Данная опция позволяет добавить или удалить белье во время стирки.

**ПРИМЕЧАНИЕ:** Когда уровень воды или температура выше нормы, для вашей безопасности дверь остается заблокированной, и белье добавить невозможно. Если температура воды внутри барабана высокая, дождитесь, когда она остынет.



## Очистка барабана

Очистка барабана представляет собой специальную программу для очистки внутренней части стиральной машины. При выполнении этой программы используется максимальное количество воды и максимальные обороты отжима.

Выполняйте эту программу не менее одного раза в месяц.

1. Выньте все из стиральной машины и закройте дверцу.
2. Включите электропитание, после чего нажмите и удерживайте кнопку **Очистка барабана**.
3. Нажмите кнопку **СТАРТ/ПАУЗА** для запуска программы.
4. После завершения программы оставьте дверцу открытой для просушки проема дверцы стиральной машины, гибкой прокладки и стекла дверцы.

# Техническое обслуживание и уход

Поддержание чистоты стиральной машины позволяет улучшить ее производительность, избежать мелкого ремонта, продлить срок службы.

---

## Отключение воды и электрического тока

Перекрывайте кран подачи холодной воды после каждой стирки. Таким образом сокращается износ водопроводной системы машины и уменьшается риск утечек.

**Внимание:** Выньте вилку из электророзетки перед осуществлением чистки и технического обслуживания стиральной машины.

## Уход за стиральной машиной

После использования стиральной машины проверьте, что в барабане и резиновом уплотнителе

нет мусора, и оставьте люк полуоткрытым во избежание образования неприятных запахов.

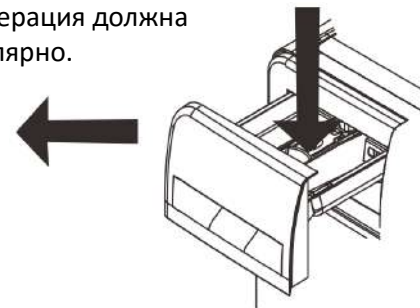
Для чистки наружных и резиновых частей стиральной машины используйте мягкую ткань, а при сильных загрязнениях смочите ее теплой водой с мылом или специализированным средством. Не используйте растворители или абразивные чистящие средства.

---

## Чистка дозатора моющих средств

Выньте дозатор, нажав на специальный рычаг, расположенный по центру внутри. Промойте дозатор теплой водой, протрите мягкой тканью и установите обратно.

**Внимание:** Эта операция должна выполняться регулярно.



---

## Чистка фильтра насоса (Раз в месяц)

**Внимание:** Не проводите чистку во время работы стиральной машины или непосредственно после стирки, позвольте воде остыть перед тем как проводить чистку.

Очистка фильтра насоса:

1. Выключите питание. Откройте крышку фильтра насоса. Выверните заглушку трубки аварийного слива и слейте всю воду.
2. Снимите фильтр против часовой стрелки.
3. Промойте фильтр.
4. Установите фильтр насоса в исходное положение, закрутите его по часовой стрелке и закройте крышку.

**Внимание:** Проверьте, что фильтр надежно закрыт, чтобы избежать протечки.

---

## Проверка состояния шланга подачи воды (Раз в полгода)

Проверьте шланг подачи воды, произведя его тщательный визуальный осмотр. При обнаружении трещин или разрывов шланга замените его: в процессе стирки сильное давление воды в водопроводе может привести к внезапному отсоединению шланга.

**Внимание:** Никогда не пользуйтесь б/у шлангами.

---

## Чистка сетчатого фильтра (Раз в полгода)

Если накопился мусор, он будет влиять на подачу воды.

1. Отключите подачу воды.
2. Снимите шланг, закрепленный на задней панели стиральной машины.
3. С помощью пассатижей осторожно извлеките сетчатый фильтр и промойте его водой до полной очистки.

4. Проверьте, что резиновая прокладка на месте и в пригодном состоянии, а также осмотрите резьбовое соединение и произведите его чистку при необходимости.

5. Установите фильтр на место и подсоедините шланг подачи воды, убедитесь, что все затянуто крепко.



**Внимание:** Не перетягивайте. Это может привести к повреждению муфты.

## Ремонт замерзшей стиральной машины

Если температура упала и стиральная машина замерзла, выполните следующие действия:

1. Отключите стиральную машину от источника питания.
2. Поливайте теплой водой кран, чтобы можно было отсоединить шланг.
3. Снимите шланг подачи воды и положите его в теплую воду.
4. Налейте теплую воду в барабан стиральной машины и оставьте ее в нем на 10 минут.
5. Снова подсоедините шланг подачи воды к крану и проверьте, исправны ли функции подачи воды и слива.

## Поиск неисправностей и методы их устранения

Если ваша стиральная машина не работает, прежде чем обратиться в авторизованный сервисный центр, проверьте можно ли устранить неисправность, следуя рекомендациям, приведенным в следующем перечне.

Неисправности	Возможные причины / Методы устранения
Дверца не открывается	После запуска машины дверцу невозможно открыть из соображений безопасности
Кнопки не работают должным образом	Дверь не может быть открыта по соображениям безопасности после запуска устройства.
Цикл стирки длится дольше обычного	Загружен слишком малый объем. Тяжелые вещи перемешиваются с более легкими.
Машина не наполняется водой должным образом	Кран закрыт. Замерз шланг подачи воды. Засорены фильтры
Из машины не сливается вода	Сливной шланг перекручен. Слив расположен выше 1,2 м над уровнем пола.
Утечка воды	Сливные трубы засорены. Устраните засор в сливной трубе. При необходимости следует прибегнуть к услугам сантехника.
Время до окончания стирки меняется	Если одежда не располагается в центре барабана, при отжиге время вращения увеличивается, чтобы исправить отклонения.

Неисправности	Возможные причины / Методы устранения
При отжиге слышен шум	Проверьте, не касается ли линия электропитания корпуса машины. Транспортировочные болты демонтированы? Возможно, в барабан попали заколки для волос или монеты.
Машина не включается после сбоя в электросети	Стиральная машина перестанет работать после сбоя в электросети. Если после возобновления подачи электричества машина не может продолжить работать, нажмите кнопку <b>ВКЛ/ВЫКЛ</b> и сбросьте программу

Проблема	Причина	Решение
Стиральная машина не запускается	Не закрыта дверь Не подключено питание шнура Повреждена защита от протечек	Проверьте, плотно ли закрыта дверца. Проверьте, правильно ли вставлен штепсель шнура питания. Проверьте, открыт ли кран подачи воды. Проверьте, нажата ли кнопка <b>СТАРТ/ПАУЗА</b> Откройте защиту от протечек
На экране код UE	Наличие транспортировочных болтов Машина стоит не ровно Мало вещей внутри или они очень легкие	Извлеките транспортировочные болты Установите машину ровно Отрегулируйте контргайки на ножках очень Добавьте вещи для стирки

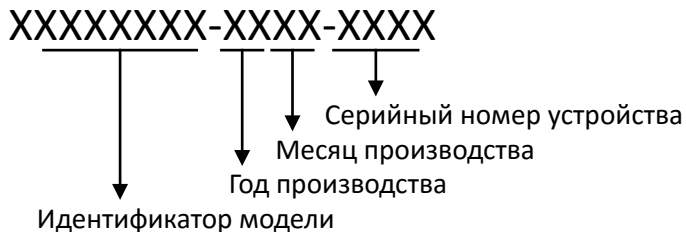
Проблема	Причина	Решение
На экране код IE	Нет подачи воды Слабое давление воды Перемерз шланг подачи воды Фильтры засорены	Откройте кран подачи воды Ждите Разморозьте шланг теплой водой Почистите фильтр
На экране код OE	Выпускной шланг находится слишком высоко Выпускной шланг перемерз Выпускной шланг забит Канализация забита	Убедитесь, что выпускной шланг находится не выше 1 м над полом. Разморозьте шланг теплой водой Прочистите выпускной шланг Прочистите канализацию
На экране код DE	Не закрыта дверь при старте	Закройте дверь плотно
На экране код EE	Отсоедините шнур питания, перекройте кран и обратитесь в сервисный центр	
На экране код FE		
На экране код LE или SE		
Слишком много пены	Много стирального порошка	Добавляйте порошок в разумных количествах



## Технические характеристики

	M1262WBLZ M1262SBLZ	M1272WBLZ M1272SBLZ
Максимальная нагрузка при стирке, кг	6	7
Максимальная нагрузка при отжиге, кг	6	7
Скорость отжима, об/мин	1200	1200
Количество программ	14	14
Напряжение и частота, В / Гц	220 / 50	220 / 50
Максимальная мощность, Вт	1650	1650
Потребляемая мощность в режиме ожидания, Вт	0,5	0,5
Инверторный двигатель	Да	Да
Класс энергопотребления	A+++	A+++
Класс эффективности отжима	B	B
Уровень шума при стирке, дБ	60	60
Уровень шума при отжиге, дБ	75	75
Давление воды, МПа	0.03-1	0.03-1
Габариты устройства, см	85x44x60	85x44x60
Габариты упакованного товара, см	87x56,5x66	87x56,5x66
Вес брутто/нетто, кг	59 / 61	59,5 / 61,5

Все устройства Manya снабжены наклейками, которые содержат серийный номер устройства. В серийном номере зашифрована информация о дате выпуска устройства.



### **ИНФОРМАЦИЯ О СЕРТИФИКАТЕ СООТВЕТСТВИЯ**

Товар сертифицирован.

Товар соответствует требованиям нормативных документов:

ТР ТС 004/2011 «О безопасности низковольтного оборудования»;

ТР ТС 020/2011 «Электромагнитная совместимость технических средств».

№ сертификата: ЕАЭС RU С-CN.НВ46.В.01004/22

Срок действия: с 21.11.2022 по 20.11.2027

### **ИНФОРМАЦИЯ О ДЕКЛАРАЦИИ СООТВЕТСТВИЯ**

Товар (прибор, изделие) соответствует требованиям:

ТР ЕАЭС 037/2016 «Об ограничении применения опасных веществ в изделиях электротехники и радиоэлектроники», принят Решением Совета Евразийской экономической комиссии от 18 октября 2016 г. N 113.

Декларация о соответствии: ЕАЭС N RU Д-CN.РА08.В.37141/22

Срок действия: с 22.11.2022 по 21.11.2027

## Хранение

Хранение электроприборов осуществляется в сухом и чистом помещении при температуре воздуха не выше плюс 40°C с относительной влажностью не выше 70%.

Если прибор неисправен и требует ремонта, или вы сомневаетесь в его состоянии, отключите его от питающей сети. Обратитесь в сервисный центр.

Если вы хотите разместить вашу стиральную машину на временное хранение, выберите сухое, свободное от пыли место: пыль и влага могут оказать вредное воздействие на рабочие части устройства.

## Условия транспортировки и утилизации

Транспортировка электроприборов осуществляется всеми видами транспорта в соответствии с правилами перевозки грузов, действующими на транспорте конкретного вида. Для перевозки прибора используйте оригинальную заводскую упаковку, исключая возможность воздействия атмосферных осадков и агрессивной среды.

Стиральная машина изготовлена из материалов, которые можно повторно использовать. Утилизируйте машину в соответствии с действующими местными нормами утилизации отходов.

Перед утилизацией удалите все остатки моющего средства, сломайте дверной крючок и обрежьте кабель питания таким образом, чтобы стиральная машина стала непригодной к использованию. Это оборудование маркировано в соответствии с Европейской Директивой 2012/19/ЕС об отходах электрического и электронного оборудования

(WEEE). Соблюдая правила утилизации изделия, вы сможете предотвратить причинение ущерба окружающей среде и здоровью людей, который возможен в следствие неподобающего обращения с подобными отходами.



Символ на изделии или сопроводительной документации указывает, что оно не подлежит утилизации в качестве бытовых отходов. Изделие следует сдать в соответствующий пункт приема электронного и электрооборудования для последующей утилизации. Утилизация должна осуществляться в соответствии с местными нормами по утилизации. За более подробной информацией об утилизации изделия просьба обращаться к местным властям, в службу по вывозу и утилизации отходов или в магазин, в котором вы приобрели изделие.

## Гарантия и ремонт

Компания-производитель оставляет за собой право в любой момент без обязательного извещения вносить изменения в дизайн и технические характеристики товара.

- 1.** В случае повреждения сетевого шнура его необходимо заменить только в уполномоченном сервисном центре техники, чтобы обеспечить безопасную эксплуатацию прибора.
- 2.** Для проверки или ремонта прибора всегда обращайтесь в уполномоченный сервисный центр. Вследствие неквалифицированного ремонта эксплуатация прибора может стать опасной для пользователя.

Расчетный срок службы изделия - 5 лет  
Гарантийный срок - 1 год с даты продажи

### Производитель:

ООО «Компания по производству электронных приборов Скайворт»  
№ 96 Проспект Новой энергии, Зона  
Экономического развития Лишуй, Район Лишуй,  
Город Нанкин, Провинция Цзянсу, Китай.

### Импортер:

ООО «Реванш»  
410506, Россия, Саратовская область, г. Саратов,  
тер. Вольский тракт, стр. 14  
тел: +7 8452 746 746

### Авторизованный сервисный центр:

ООО «Сервисный центр «Реванш»  
1. 410506, Россия, Саратовская область, г. Саратов,  
тер. Вольский тракт, стр. 14/1  
2. ул.им.Чапаева В.И., 32/36, Саратов, Россия  
тел: +7 8452 744 566  
<https://revanshsc.ru/>



# Гарантийный талон

Гарантийные обязательства предоставляются изготовителем в рамках действующего законодательства в области защиты прав потребителей.

Настоящая гарантия действительна по предъявлении вместе с оригиналом настоящей инструкции, являющейся в том числе и гарантийным талоном изделия, в котором обнаружены дефекты.

Дата продажи: \_\_\_\_\_

Серийный номер: \_\_\_\_\_

Фирма продавец: \_\_\_\_\_

Штамп магазина: \_\_\_\_\_

Настоящая гарантия не распространяется:

- на дефекты и повреждения, возникшие в результате превышения пределов прочности, применяемых при изготовлении материалов;
- неправильной эксплуатации;
- естественного износа деталей, не влияющих на функциональные свойства;
- на изделия, ранее подвергавшиеся ремонту лицами и фирмами, не являющимися авторизованными сервисными центрами.





mymanya.ru

EAC CE 