

Руководство по эксплуатации
Гарантийный талон

MANYA



Пылесос

VC-M2001R
VC-M2001BL

Поздравляем Вас с приобретением бытовой техники бренда MANYA!

Мы надеемся, что качество ее работы доставит Вам удовольствие.

Пожалуйста, внимательно прочитайте данное руководство перед установкой и эксплуатацией устройства. Позаботьтесь о сохранности настоящего руководства и используйте его в качестве справочного материала при дальнейшей эксплуатации изделия.

Содержание

Меры безопасности	6
Описание прибора	10
Эксплуатация	11
Чистка и уход	13
Технические характеристики	16
Условия транспортировки, хранения и утилизации	17
Гарантия и ремонт	18
Гарантийный талон	19

Меры безопасности

Прибор предназначен исключительно для использования в быту и должен быть использован только по назначению.

Внимание: Для любого требуемого обслуживания, пожалуйста, свяжитесь с квалифицированным специалистом.

Информация по безопасности

1. Перед началом эксплуатации прибора внимательно прочтите данное руководство.
2. Сохраните руководство по эксплуатации вместе с гарантийным талоном, кассовым чеком и, по возможности, картонной упаковкой и упаковочным материалом.
3. Извлеките прибор из упаковки и убедитесь в его целостности и отсутствии повреждений.
4. Перед включением прибора в сеть электропитания убедитесь, что напряжение и частота электросети соответствует указанным на маркировке изделия. Подключайте прибор к розетке с заземлением. Подключайте прибор только к источнику переменного тока.
5. Во избежание поражения электрическим током и возгорания, не погружайте прибор, сетевой шнур и штепсельную вилку в воду или другие жидкости. Если прибор упал в воду:
 - не касайтесь корпуса прибора и воды;

- немедленно отсоедините сетевой шнур от электросети, только после этого можно достать прибор из воды;
 - обратитесь в авторизованный сервисный центр для осмотра или ремонта прибора.
6. Если шнур питания поврежден, его необходимо заменить перед дальнейшим использованием. Шнур должен быть заменен специалистом в сервисном центре, аккредитованном для данной процедуры.
 7. Любые ремонтные работы должны производиться в авторизованном сервисном центре. Лицам, не имеющим специальной подготовки, запрещено производить какие-либо действия по ремонту или обслуживанию изделия.
 8. Прибор не предназначен для использования лицами (включая детей) с ограниченными возможностями, обладающими недостаточным опытом и знаниями. Необходимо следить, чтобы дети не играли с прибором.
 9. Не допускайте, чтобы дети играли с пластиком от упаковки. Это может привести к удушью.
 10. Оставьте достаточно места для вставки и извлечения штепсельной вилки. Физическое отключение штепсельной вилки - это единственный способ полностью отключить устройство от источника питания.
 11. Каждый раз перед включением прибора осмотрите его. При наличии повреждений прибора и сетевого шнура ни в коем случае не включайте прибор в розетку.
 12. Запрещается подвергать прибор воздействию дождя, влаги, прямых солнечных лучей и других атмосферных явлений.
 13. Запрещается эксплуатировать прибор на улице.
 14. Запрещается использовать прибор в помещениях с повышенной влажностью (в ванной, в душе, рядом с бассейном и т.п.).

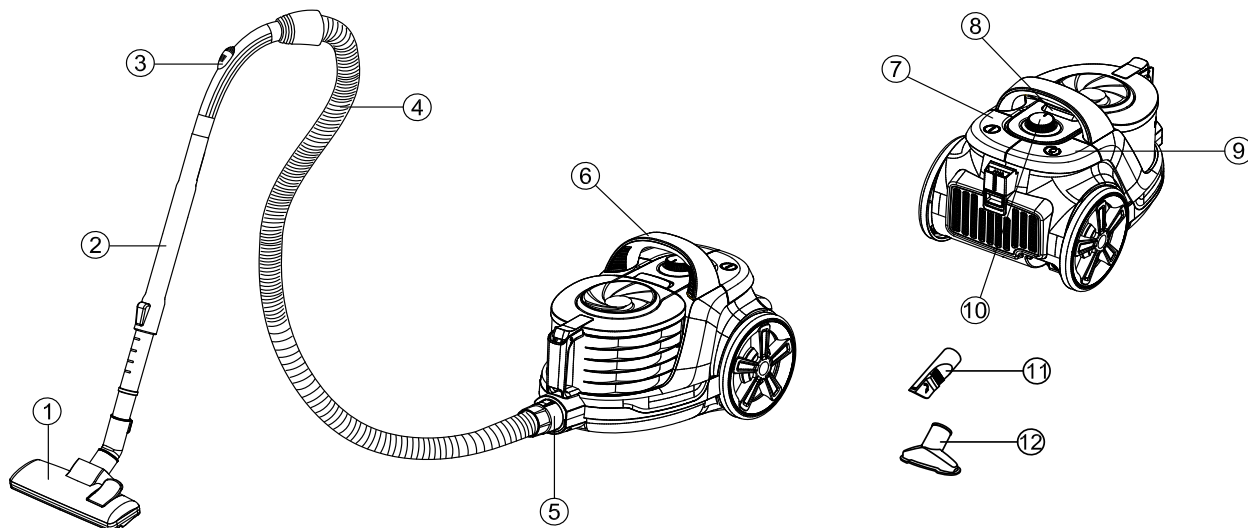
15. Запрещается накрывать прибор чем-либо, чтобы избежать перегрева.
16. Если прибор не используется, следует отключить его от электросети.
17. Следите, чтобы шнур питания не соприкасался с горячими или острыми предметами.
18. При отключении прибора от электросети не тяните за шнур или за сам прибор, держитесь за вилку.
19. Не оставляйте работающий прибор без присмотра.
20. Перед чисткой прибора следует отключить его от электросети.
21. Несоблюдение мер предосторожности и безопасности может привести к порче прибора, ожогам, травмам, поражению электрическим током, короткому замыканию или пожару.
22. Храните прибор в недоступном для детей месте.
23. Если прибор долгое время не будет использоваться, его необходимо убрать на хранение.
24. Во избежание возникновения пожара не загораживайте вентиляционные отверстия прибора.
25. Не беритесь за вилку или пылесос мокрыми руками.
26. Не вставляйте никакие предметы в отверстия. Не используйте пылесос, если какое-либо отверстие заблокировано. Не допускайте попадания пыли, пуха, волос и всего, что может уменьшить поток воздуха.
27. Держите волосы, свободную одежду, пальцы и другие части тела подальше от отверстий и движущихся частей.

28. Перед отсоединением от сети выключите все элементы управления.
29. Будьте особенно осторожны при уборке на лестнице.
30. Не используйте пылесос для сбора легковоспламеняющихся или горючих жидкостей, таких как бензин. Не используйте в местах, где они могут присутствовать.
31. Держите вилку, когда наматываете шнур на катушку. Не допускайте биения вилки при перемотке.
32. Отключите вилку перед подключением шланга.
33. Не собирайте ничего горящего или дымящегося, например, сигарет, спичек или горячего пепла.
34. Не используйте пылесос без пылесборника и/или фильтра.
35. Если шнур питания поврежден, он должен быть заменен в сервисном центре во избежание опасности.
36. Перевозку прибора осуществляйте в заводской упаковке, предохраняющей его от повреждений во время транспортировки.
37. Производитель и импортер снимают с себя ответственность и прекращают действие гарантии за использование прибора не в соответствии с данной инструкцией.

Описание прибора

1. Щетка для пола -1шт
2. Телескопическая труба - 1шт
3. Регулятор на рукоятке шланга
4. Шланг -1шт
5. Соединение шланга с пылесосом

6. Ручка для переноски
7. Кнопка ВКЛ/ВЫКЛ
8. Кнопка фиксации контейнера
9. Кнопка сматывания шнура
10. Регулятор мощности всасывания
11. Щелевая насадка 2 в 1 -1шт
12. Насадка для мебели -1шт



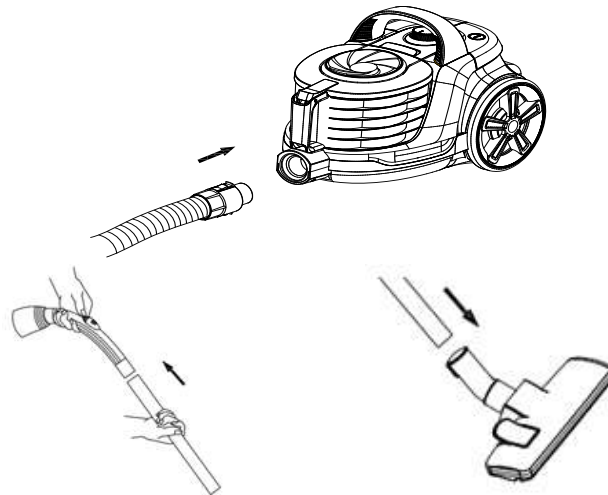
Эксплуатация

Внимание: Немедленно выключите пылесос, если воздухозаборники, щетка для пола или телескопическая трубка засорились. Перед повторным запуском пылесоса удалите вещество, вызывающее засорение:

1. Никогда не используйте пылесос в непосредственной близости от горячих объектов и не всасывайте горячие предметы, такие как окурки или пепел.
2. Вставляйте вилку в розетку только сухими руками.
3. Перед использованием пылесоса уберите с пола большие острые предметы, чтобы не повредить устройство.
4. Не тяните за сетевой кабель при извлечении вилки.

Подготовка к использованию

1. Наденьте шланг на пылесос, вставив вращающееся соединение шланга в пылесос до щелчка. Чтобы снять шланг, нажмите кнопку сбоку от соединения шланга и вытяните его.
2. Сборка телескопической трубки и принадлежностей:
 - Вставьте телескопическую трубку в другой конец шланга.
 - Вставьте щетку для пола в телескопическую трубу.



Насадка для пола

Насадка для пола имеет две настройки.

При очистке твердых поверхностей (паркет, напольная плитка и т. д.) насадки-щетки следует выдвигать.

При чистке ковров щетки должны быть втянуты в насадку. Нажмите кнопку смены щетки, чтобы переключиться между двумя настройками.

Щелевая насадка 2 в 1


Для радиаторов, углов, плинтусов и т.д.

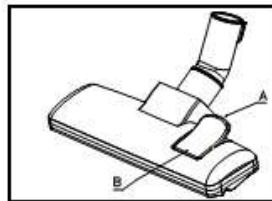
Мебельная насадка


Для мебели, штор, портьер и т. д.

Использование

1. Перед использованием устройства сначала разверните гибкий электрический кабель достаточной длины и подключите его к сетевой розетке. Желтая метка на гибком электрическом кабеле — это максимальная длина, которую нельзя превышать.

Для включения устройства нажмите кнопку  на корпусе.



2. Чтобы сматывать кабель питания, нажмите  и направьте кабель другой рукой, чтобы убедиться, что он не перекручивается и не вызывает повреждений.

Внимание: Никогда не используйте пылесос без мешка для сбора пыли или моторного фильтра, иначе устройство может быть повреждено.

Чистка и уход

Внимание: Перед проведением чистки необходимо выключить пылесос и извлечь вилку из розетки питания.

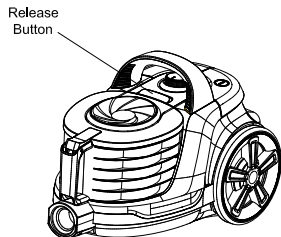
Наружные поверхности необходимо очищать влажной тканью.

Внимание: Использование абразивных чистящих средств не допускается.

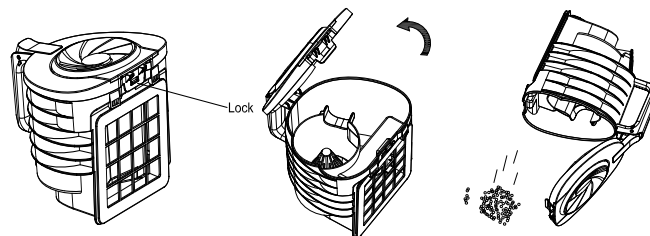
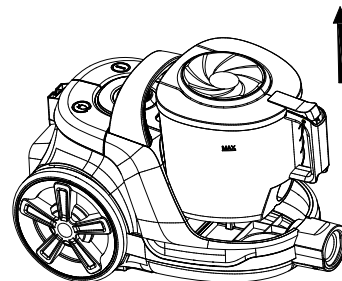
Замена пылесборника

Опорожняйте пылесборник не позднее, чем когда количество собранной в пылесборник грязи достигнет отметки «MAX» или мощность всасывания упадет.

1. Выключите пылесос и выньте вилку из розетки. Для этого всегда тяните за вилку, а не за кабель.
2. Освободите пылесборник, нажав кнопку фиксатора.



3. Снимите пылесборник с пылесоса.
4. При опорожнении пылесборника держите его низко над мусорным ведром.
5. Потяните замок на крышке контейнера. Откройте крышку пылесборника и вытряхните пыль в мусорное ведро.



6. Закройте крышку пылесборника.
7. Поместите контейнер обратно в пылесос.
8. Проверьте, надежно ли установлен контейнер.

Очистка фильтра двигателя

1. Выключите пылесос и отключите его от сети.

2. Снимите пылесборник и выньте фильтр.

3. Держите защитный фильтр двигателя над мусорным ведром.

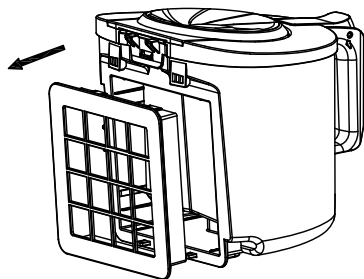
Промойте фильтр под холодной проточной водой и дайте ему высохнуть.

4. Вставьте сухой защитный фильтр двигателя обратно в держатель.

5. Установите пылесборник в пылесос.

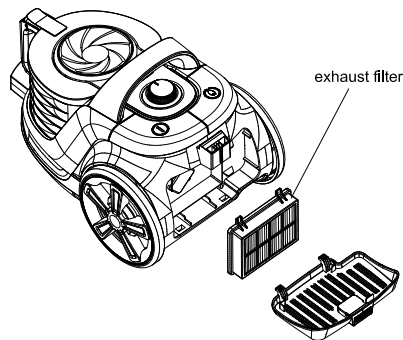
6. Проверьте, надежно ли установлен пылесборник.

Внимание: Никогда не используйте пылесос без моторного фильтра.



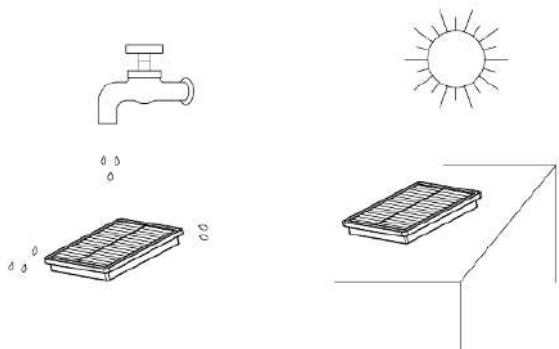
Очистка Нера фильтра

Нера фильтр очищает воздух перед тем, как он выйдет из пылесоса. Вы можете очистить Нера фильтр следующим образом:



1. Выключите пылесос и выньте вилку из сети. Для этого всегда тяните за вилку, а не за кабель.
2. Откройте крышку Нера фильтра (она находится сзади циклонного пылесоса). Нера фильтр виден, когда крышка открыта.

3. Промойте фильтр под холодной проточной водой и дайте ему высохнуть.

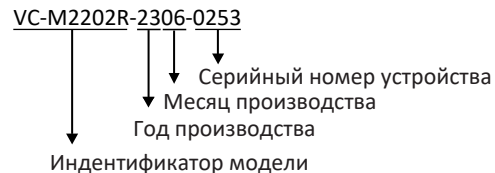


4. Установите Нера фильтр на место (или замените его новым).
5. Закройте крышку Нера фильтра.

Технические характеристики

Модель	VC-M2001	
Максимальная потребляемая мощность	2000 Вт	
Мощность всасывания	400 Вт	
Регулятор мощности на корпусе пылесоса	Да	
Параметры электропитания	220-240 В ~ 50 Гц	
Класс защиты от поражения эл. током	II класс	
Контейнер для сбора пыли	Да	
Объем контейнера для сбора пыли	3 л	
Фильтр тонкой очистки (HEPA-фильтр)	Да	
Защита от перегрева	Да	
Телескопическая трубка	Да	
Авто. сматывание шнура питания	Да	
Температурные требования*	Эксплуатация (°, C)	+5...+40
	Хранение (°, C)	-30...+40
Требования к влажности*	Эксплуатация (%)	15-75 (нет конденсата)
	Хранение (%)	
Размеры устройства (ШхВхГ)	265x420x280 мм	
Вес устройства	4,8 кг	

Все устройства MANYA снабжены наклейками, которые содержат серийный номер устройства. В серийном номере зашифрована информация о дате выпуска устройства.



ИНФОРМАЦИЯ О СЕРТИФИКАТЕ СООТВЕТСТВИЯ

Товар сертифицирован.
Товар соответствует требованиям нормативных документов:
ТР ТС 004/2011 «О безопасности низковольтного оборудования»;
ТР ТС 020/2011 «Электромагнитная совместимость технических средств».
№ сертификата: ЕАЭС RU С-CN.АБ53.В.06335/22
Срок действия: с 07.12.2022 по 06.12.2027

ИНФОРМАЦИЯ О ДЕКЛАРАЦИИ СООТВЕТСТВИЯ

Товар (прибор, изделие) соответствует требованиям:
ТР ЕАЭС 037/2016 «Об ограничении применения опасных веществ в изделиях электротехники и радиоэлектроники», принят Решением Совета Евразийской экономической комиссии от 18 октября 2016 г. N 113.
Декларация о соответствии:
ЕАЭС N RU Д-CN.РА08.В.51371/22
Срок действия: с 25.11.2022 по 24.11.2027

Условия транспортировки, хранения и утилизации

Транспортировка электроприборов осуществляется всеми видами транспорта в соответствии с правилами перевозки грузов, действующими на транспорте конкретного вида. Для перевозки прибора используйте оригинальную заводскую упаковку, исключая возможность воздействия атмосферных осадков и агрессивной среды.

При обнаружении неисправности устройства следует немедленно обратиться в авторизованный сервисный центр или утилизировать устройство.

В целях охраны окружающей среды просим Вас утилизировать упаковочные материалы, батареи и непригодные электронные продукты отдельно. Неправильная утилизация данного изделия может негативно повлиять на окружающую среду и здоровье людей. Для предотвращения подобных последствий необходимо выполнять специальные требования по утилизации.

Для получения более подробной информации о переработке изделия обратитесь в местные органы городского управления, службу сбора бытовых отходов, магазин, где было приобретено устройство или авторизованный сервисный центр.

1. Вы можете поднимать и переносить пылесос за ручку для переноски. Никогда не тяните и не поднимайте пылесос за шнур.
2. Прежде чем убрать пылесос, сматывайте шнур. Для этого отключите устройство из розетки и нажмите кнопку сматывания шнура.
3. Для экономии места пылесос можно хранить вертикально на торцевой крышке. Телескопическую трубу можно повесить на пылесос, вставив парковочное крепление в вертикальное парковочное крепление.

Гарантия и ремонт

Компания-производитель оставляет за собой право в любой момент без обязательного извещения вносить изменения в дизайн и технические характеристики товара.

1. В случае повреждения сетевого шнура его необходимо заменить только в уполномоченном сервисном центре техники, чтобы обеспечить безопасную эксплуатацию прибора.
2. Для проверки или ремонта прибора всегда обращайтесь в уполномоченный сервисный центр. Вследствие неквалифицированного ремонта эксплуатация прибора может стать опасной для пользователя.

Расчетный срок службы изделия - 5 лет
Гарантийный срок - 1 год с даты продажи

Производитель:

ООО «Компания по производству электроники Синьшэндай Сучжоу»
398, улица Пусин, город Пужуан, район Учжун, Сучжоу

Импортер:

ООО «Реванш»
410506, Россия, Саратовская область, г. Саратов, тер. Вольский тракт, стр. 14
тел: +7 8452 746 746

Авторизованный сервисный центр:

ООО «Сервисный центр «Реванш»
410506, Россия, Саратовская область, г. Саратов, тер. Вольский тракт, стр. 14/1.
Россия, г. Саратов, ул.им.Чапаева В.И., 32/36.
тел: +7 8452 744 566 или +7 8452 744 366
screvansh.ru

Гарантийный талон

Гарантийные обязательства предоставляются изготовителем в рамках действующего законодательства в области защиты прав потребителей.

Настоящая гарантия действительна по предъявлении вместе с оригиналом настоящей инструкции, являющейся в том числе и гарантийным талоном изделия, в котором обнаружены дефекты.

Дата продажи: _____

Серийный номер: _____

Фирма продавец: _____

Штамп магазина: _____

Настоящая гарантия не распространяется:

- на дефекты и повреждения, возникшие в результате превышения пределов прочности, применяемых при изготовлении материалов;
- неправильной эксплуатации;
- естественного износа деталей, не влияющих на функциональные свойства;
- на изделия, ранее подвергавшиеся ремонту лицами и фирмами, не являющимися авторизованными сервисными центрами.

mymany.ru

