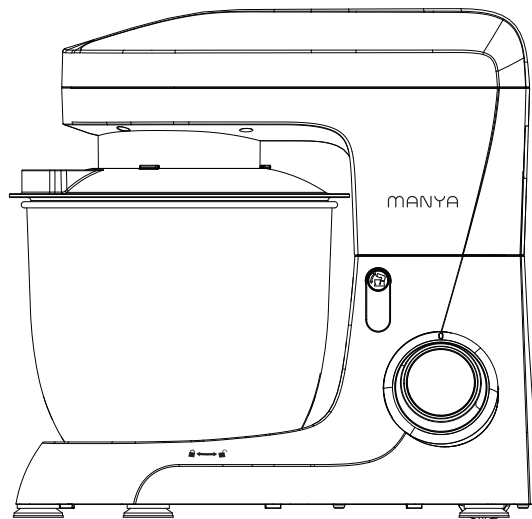


Руководство по эксплуатации
Гарантийный талон

MANYA



ПЛАНЕТАРНЫЙ МИКСЕР
SM5132S
SM5132BG

Поздравляем Вас с приобретением бытовой техники бренда MANYA!

Мы надеемся, что качество ее работы доставит Вам удовольствие.

Пожалуйста, внимательно прочитайте данное руководство перед установкой и эксплуатацией устройства. Позаботьтесь о сохранности настоящего руководства и используйте его в качестве справочного материала при дальнейшей эксплуатации изделия.

Производитель равно как импортер не несут ответственности перед конечным пользователем, если он по каким-то причинам не ознакомился с Руководством должным образом.

Если вы заметили, что прибор работает неправильно, еще раз внимательно изучите Руководство. Если же информации в Руководстве недостаточно, свяжитесь со справочной службой по вопросам гарантийного и сервисного обслуживания по номеру +7 8452 744 566 для получения помощи уполномоченного специалиста.

Содержание

Общая информация	7
Меры предосторожности	7
Устройство и эксплуатация	9
Очистка и уход	13
Поиск неисправностей и методы их устранения	14
Технические характеристики	17
Хранение	18
Условия транспортировки и утилизации	18
Гарантия и ремонт	19
Гарантийный талон	21

Общая информация

При покупке прибора проверьте его на отсутствие механических повреждений конструкции, внешнего оформления и упаковки, на функционирование и комплектность.

Проверьте наличие гарантийного талона и правильность его заполнения (наличие серийного номера, даты продажи и печати фирмы-продавца).

Примечание: Выполнение указанных проверок является обязанностью продавца.

Сохраняйте кассовый чек, Руководство по эксплуатации и гарантийный талон до конца гарантийного срока эксплуатации.

Руководство по эксплуатации и гарантийный талон, прилагаемые к прибору, при утере не возобновляются.

Примечание: Изображения в руководстве имеют справочный характер. Модель и комплектация конкретной модели, приобретенной вами, может иметь отличия от изображений в инструкции.

Меры предосторожности

Устройство предназначено исключительно для частного использования по назначению. Этот прибор не предназначен для коммерческого использования.

Держите прибор подальше от источников тепла, прямых солнечных лучей, влажности (никогда не окунайте в жидкость) и острых краев.

Не используйте прибор мокрыми руками. Если прибор влажный или мокрый, немедленно отключите его от сети.

При чистке или хранении выключите прибор и всегда вытаскивайте вилку из розетки (тяните за вилку, а не за кабель). Если прибор не используется снимайте прилагаемые аксессуары.

Не оставляйте прибор без присмотра, всегда выключайте машину или вынимайте вилку из розетки (тяните за вилку, а не за шнур).

Всегда отключайте прибор от источника питания перед сборкой, разборкой или чисткой.

Регулярно проверяйте прибор и кабель на предмет повреждений. Не используйте прибор, если он поврежден. Не пытайтесь отремонтировать прибор самостоятельно. Всегда обращайтесь к авторизованный сервисный центр.

Используйте только оригинальные запчасти.

Чтобы обеспечить безопасность ваших детей, храните всю упаковку (пластиковые пакеты, коробку, пенопласт и т.д.) в недоступном для них месте.

Внимание: Не позволяйте маленьким детям играть с упаковочными материалами - опасность удушья!

Прибор не должен использоваться детьми. Храните прибор и шнур питания в недоступном для детей месте.

Допускается использование прибора детьми старше восьми лет и людьми с ограниченными физическими, двигательными и психическими способностями, а также людьми, не имеющими достаточного опыта или знаний для его использования, только под присмотром или если они были обучены пользованию прибором и осознают возможную опасность, связанную с неправильной эксплуатацией прибора.

Внимание: Не позволяйте детям играть с прибором!

Всегда отключайте прибор от сети перед заменой аксессуаров.

Не используйте прибор не по назначению.

Внимание: Прибор не предназначен для управления внешними таймерами или отдельными системами дистанционного управления.

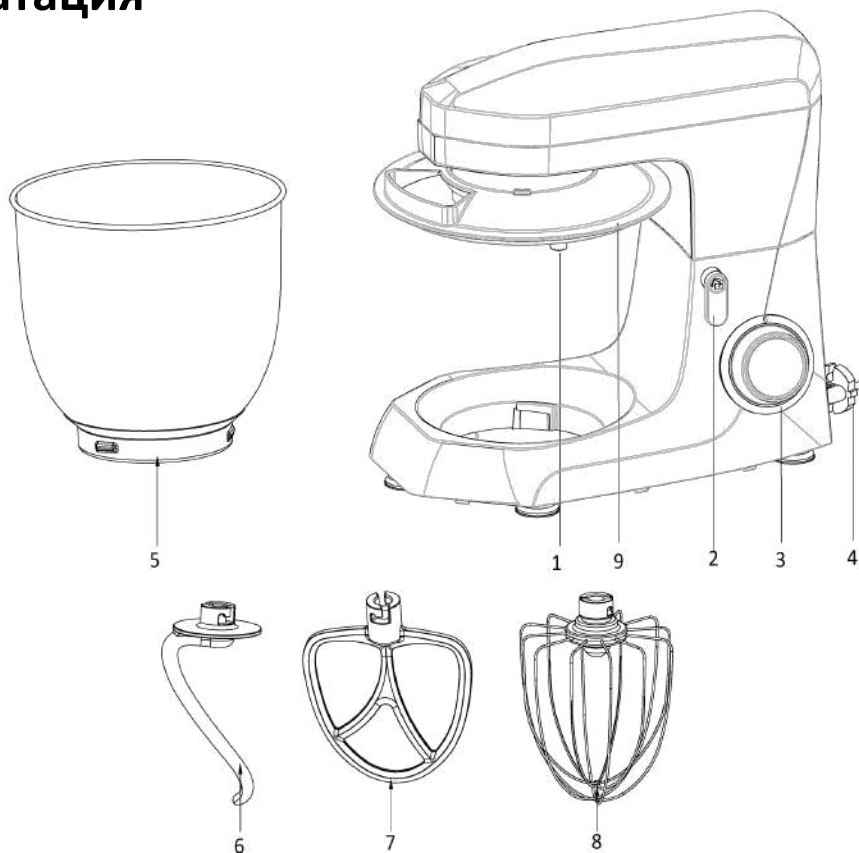
Не вмешивайтесь в работу предохранительных выключателей.

Устанавливайте прибор на гладкую, ровную и устойчивую поверхность.

Не вставляйте вилку машины в розетку, не установив все необходимые аксессуары.

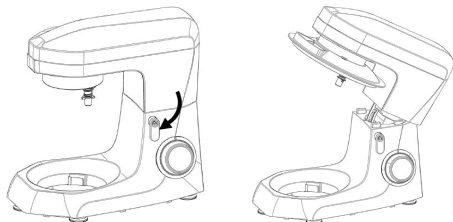
Устройство и эксплуатация

1. Выходной вал
2. Рычаг подъема
3. Регулятор скорости
4. Шнур питания
5. Емкость для смешивания
6. Крюк для теста
7. Лопатка
8. Венчик
9. Крышка емкости

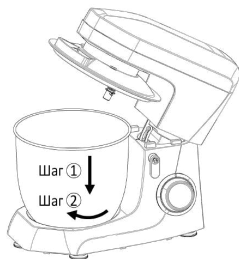


Использование чаши для смешивания

1. Чтобы поднять головку миксера, поверните рычаг подъема вниз в направлении стрелки.



2. Поместите емкость для смешивания (Шаг 1) и поверните чашу по часовой стрелке для фиксации (Шаг 2).



3. Установите необходимый аксессуар (крюк для теста, венчик или лопатку), вставив верхнюю часть в выходной вал, и поверните против часовой стрелки для фиксации.



4. Опустите головку миксера, используя рычаг подъема.



5. Вставьте вилку сетевого шнура в правильно установленную безопасную розетку 220–240В ~ 50–60 Гц.

Внимание: Не перегружайте чашу - максимальное количество ингредиентов составляет 1,5 кг.

6. Переключите машину с помощью кнопки скорости на скорость от 1 до 10 (в зависимости от смеси).

Внимание: Начинать работу рекомендуется всегда на малой скорости, во избежание разбрызгивания жидких или распыления сухих ингредиентов, а затем постепенно увеличивать скорость до нужного значения.

7. Для импульсного режима (замешивание с короткими интервалами) установите переключатель в положение «Р». Переключатель необходимо удерживать в данном положении. Когда переключатель отпускается, он автоматически возвращается в положение «0».
8. После окончания работы поверните регулятор скорости в положение «0». Затем выньте вилку из розетки.
9. Нажмите рычаг подъема, и головка миксера поднимется. Теперь емкость можно снять.
10. Очистите детали, как описано в разделе «Очистка».

Регулировка скорости

Аксессуар	Скорость	Время (Мин.)	Загрузка емкости	Метод работы
Крюк для теста	1-6	3-5	1000 г муки и 538 г воды	Включите Скорость 1 на 10 секунд, Скорость 2 еще на 20 секунд, Скорость 3 еще на 30 секунд, а затем Скорость 5-6 на 2–5 минут до однородности
Венчик	1-7	3-10	660 г муки и 840 г воды	Включите Скорость 1-2 на 30 секунд, затем Скорость 3-7 на 2.5 минуты
Лопатка	8-10	3-10	3 яичных белка (Минимум)	Включите Скорость 8-10 на 3 минуты более.

Примечание: При густых смесях не включайте устройство более чем на шесть минут! Перед дальнейшим использованием дайте устройству остыть в течении десяти минут.

Очистка и уход

Внимание: Перед чисткой отключите прибор из розетки и дайте ему остыть.

Внимание: Ни в коем случае не погружайте корпус с двигателем в воду!

Внимание: Не используйте абразивные средства.

Очистка корпуса двигателя

Для очистки корпуса снаружи следует использовать только влажную ткань.

Очистка емкости и аксессуаров

Чаша для смешивания, оборудование для смешивания

Внимание: Емкость и аксессуары нельзя мыть в посудомоечной машине. Под воздействием тепла или щелочных чистящих средств они могут деформироваться или обесцветиться.

Для очистки емкости и аксессуаров промойте их в мыльной воде.

Перед повторной сборкой устройства дайте деталям полностью высохнуть.

Поиск неисправностей и методы их устранения

Неисправности	Возможные причины / Методы устранения
Устройство не работает	<p>Убедитесь, что вилка надежно подключена к розетке.</p> <p>Проверьте, вернулась ли рычаг подъема на место.</p> <p>Убедитесь, что машина работает непрерывно не более 6-10 минут, и подождите, пока двигатель не остынет.</p>
Шум в емкости при работе (аксессуар царапает чашу)	<p>Проверьте, правильно ли установлена емкость.</p> <p>Проверьте, правильно ли установлен аксессуар.</p>

Неисправности	Возможные причины / Методы устранения
Крышка не подходит к емкости должным образом	<p>Убедитесь, что крышка правильно установлена.</p> <p>Убедитесь, что емкость правильно установлена и зафиксирована.</p>
Устройство не работает на определенной скорости	<p>Убедитесь, что отметка на регуляторе скорости в правильном положении (не перекручена).</p> <p>Поверните регулятор скорости в положение 0 и еще раз проверьте, работает ли устройство.</p>
Движения при работе устройства	<p>Проверьте как установлены противоскользящие ножки.</p> <p>Убедитесь, что машина размещена на гладкой и плоской поверхности стола.</p>

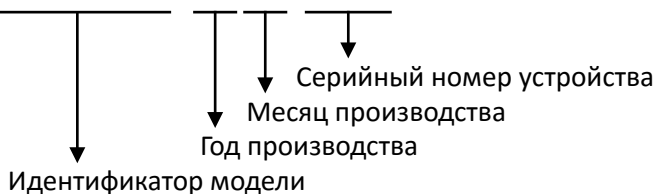
Неисправности	Возможные причины / Методы устранения
Рычаг подъема не вернулся на место после установки емкости	Убедитесь, что крышка правильно установлена на устройстве. Проверьте, правильно ли установлена емкость.

Технические характеристики

Модель	SM5132
Объем емкости	5 л
Источник питания	220-240В, 50-60Гц
Мощность	1300 Вт
Класс защиты	II

Все устройства Manya снабжены наклейками, которые содержат серийный номер устройства. В серийном номере зашифрована информация о дате выпуска устройства.

SM5132S-2306-0088



Хранение

Хранение электроприборов осуществляется в сухом и чистом помещении при температуре воздуха не выше плюс 40°C с относительной влажностью не выше 70%.

Если прибор неисправен и требует ремонта, или вы сомневаетесь в его состоянии, отключите его от питающей сети. Обратитесь в сервисный центр.

Если вы хотите разместить устройство на временное хранение, выберите сухое, свободное от пыли место: пыль и влага могут оказать вредное воздействие на рабочие части устройства.

Условия транспортировки и утилизации

Транспортировка электроприборов осуществляется всеми видами транспорта в соответствии с правилами перевозки грузов, действующими на транспорте конкретного вида. Для перевозки прибора используйте оригинальную заводскую упаковку, исключая возможность воздействия атмосферных осадков и агрессивной среды.

По окончании срока эксплуатации электроприбора не выбрасывайте его вместе с обычными бытовыми отходами, а передайте в пункт сбора на утилизацию. Подробную информацию по утилизации Вы можете получить у представителя местного органа власти.

Отходы, образующиеся при утилизации изделий, подлежат обязательному сбору с последующей утилизацией в установленном порядке и в соответствии с действующими требованиями и нормами отраслевой нормативной документации.

Гарантия и ремонт

Компания-производитель оставляет за собой право в любой момент без обязательного извещения вносить изменения в дизайн и технические характеристики товара.

1. В случае повреждения сетевого шнура его необходимо заменить только в уполномоченном сервисном центре техники, чтобы обеспечить безопасную эксплуатацию прибора.
2. Для проверки или ремонта прибора всегда обращайтесь в уполномоченный сервисный центр. Вследствие неквалифицированного ремонта эксплуатация прибора может стать опасной для пользователя.

Расчетный срок службы изделия - 3 года
Гарантийный срок - 1 год с даты продажи

Производитель:

ООО «Компания по производству электронных приборов Саньлида»
101, строение А, населенный пункт Цзянцзунмао 27,
населенный пункт Улиан, улица Лунган, район Лунган,
Шэньчжэнь, Китай.

Импортер:

ООО «Реванш»
410506, Россия, Саратовская область, г. Саратов, тер.
Вольский тракт стр. 14
тел: +7 8452 746 746

Авторизованный сервисный центр:

ООО «Сервисный центр «Реванш»
Вольский тракт, 14/1, Саратовский р-н, Россия
ул.им. Чапаева В.И., 32/36, Саратов, Россия
тел: +7 8452 744 566 или +7 8452 744 366 screvansh.ru

Гарантийный талон

Гарантийные обязательства предоставляются изготовителем в рамках действующего законодательства в области защиты прав потребителей.

Настоящая гарантия действительна по предъявлении вместе с оригиналом настоящей инструкции, являющейся в том числе и гарантийным талоном изделия, в котором обнаружены дефекты.

Настоящая гарантия не распространяется:

- на дефекты и повреждения, возникшие в результате превышения пределов прочности, применяемых при изготовлении материалов;
- неправильной эксплуатации;
- естественного износа деталей, не влияющих на функциональные свойства;
- на изделия, ранее подвергавшиеся ремонту лицами и фирмами, не являющимися авторизованными сервисными центрами.

Дата продажи: _____

Серийный номер: _____

Фирма продавец: _____

Штамп магазина: _____

mymany.ru

EAC CE 