

Руководство по эксплуатации
Гарантийный талон

MANYA



СТИРАЛЬНАЯ МАШИНА

M14063WBZ

Поздравляем Вас с приобретением бытовой техники бренда MANYA!

Мы надеемся, что качество ее работы доставит Вам удовольствие.

Пожалуйста, внимательно прочитайте данное руководство перед установкой и эксплуатацией устройства. Позаботьтесь о сохранности настоящего руководства и используйте его в качестве справочного материала при дальнейшей эксплуатации изделия.

Производитель равно как импортер не несут ответственности перед конечным пользователем, если он по каким-то причинам не ознакомился с Руководством должным образом.

Если вы заметили, что прибор работает неправильно, еще раз внимательно изучите Руководство. Если же информации в Руководстве недостаточно, свяжитесь со справочной службой по вопросам гарантийного и сервисного обслуживания по номеру +7 8452 744 566 для получения помощи уполномоченного специалиста.

Содержание

Общая информация	6
Меры предосторожности	6
Основные преимущества и используемые технологии	9
Комплектность	9
Устройство стиральной машины	10
Установка и подготовка к использованию	11
Использование моющих средств	15
Панель управления	17
Программы	21
Параметры программ	26
Техническое обслуживание и уход	28
Поиск неисправностей и методы их устранения	31
Технические характеристики	35
Хранение	37
Условия транспортировки и утилизации	37
Гарантия и ремонт	38
Гарантийный талон	39

Общая информация

При покупке прибора проверьте его на отсутствие механических повреждений конструкции, внешнего оформления и упаковки, на функционирование, на соответствие разделу «Комплектность» настоящего Руководства по эксплуатации.

Проверьте наличие гарантийного талона и правильность его заполнения (наличие серийного номера, даты продажи и печати фирмы-продавца).

Примечание: Выполнение указанных проверок является обязанностью продавца.

Сохраняйте кассовый чек, Руководство по эксплуатации и гарантийный талон до конца гарантийного срока эксплуатации.

Руководство по эксплуатации и гарантийный талон, прилагаемые к прибору, при утере не возобновляются.

Примечание: изображения в руководстве имеют справочный характер. Модель и комплектация конкретной модели, приобретенной вами, может иметь отличия от изображений в инструкции.

Меры предосторожности

1. Прибор предназначен исключительно для использования в быту и должен быть использован только по назначению. Данная стиральная машина разработана для домашнего пользования, пожалуйста, не устанавливайте ее на судне, доме на колесах или самолете.
2. Прибор не предназначен для использования лицами (включая детей) с ограниченными возможностями, обладающими недостаточным опытом и знаниями, если они не находятся под контролем или не проинструктированы об использовании прибора лицом, ответственным за их безопасность.
3. Перед включением прибора в сеть электропитания убедитесь, что напряжение и частота электросети соответствуют указанным на маркировке изделия. Подключайте прибор к розетке с заземлением. Подключайте прибор только к источнику переменного тока. Не

подключайте устройство к сети, если вилка или шнур повреждены.

4. В случае неисправности категорически запрещается открывать внутренние механизмы изделия с целью их самостоятельного ремонта.

Меры предосторожности при эксплуатации прибора

Чтобы уменьшить риск возгорания, поражения электрическим током или получения травмы при использовании данного устройства соблюдайте следующие меры предосторожности:

Для предотвращения поражения электрическим током

1. Используйте розетку 220В / 50Гц / 10А переменного тока или выше с заземлением.
2. Вставляйте вилку в розетку правильной стороной и следите, чтобы кабель проходил по полу. Регулярно очищайте разъёмы сетевой вилки от различных загрязнений, пыли и воды сухой тканью.
3. Отключайте питание стиральной машины при чистке или перестановке.

Для предотвращения пожара и утечки тока

1. Не устанавливайте стиральную машину вблизи нагревательных приборов или горючих материалов.
2. Не допускайте попадание воды на панель управления стиральной машины.
3. Не устанавливайте стиральную машину в местах с повышенной влажностью.

Для предотвращения получения травмы

1. После распаковки утилизируйте упаковочные материалы. Не разрешайте детям играть с ними.
2. Если дома есть дети, пожалуйста, не оставляйте их со стиральной машиной без присмотра. Не позволяйте им играть со стиральной машиной или залезать на нее.
3. После использования закрывайте дверцу, чтобы дети не могли залезть в барабан.

4. Не кладите тяжелые предметы на верхнюю часть стиральной машины.
5. Если вы хотите переместить машину, не делайте это в одиночку и обратитесь за помощью.
6. Не пытайтесь выполнить ремонт устройства самостоятельно, обратитесь в сертифицированный сервисный центр.

Для предотвращения повреждения ткани

Не стирайте водонепроницаемые ткани, такие как плащ, пуховые изделия, спальные мешки. Если у вас есть какие-либо сомнения, следуйте рекомендациям, указанным в описании программ стирки.

Внимание: При отключении питания замок разблокируется даже если внутри есть вода, поэтому следует проверить уровень воды внутри барабана прежде чем открывать дверцу.

Основные преимущества и используемые технологии

Direct Drive Inverter Motor - инвертерный двигатель с прямым приводом. Повышенный срок службы и гарантия 10 лет на мотор, пониженный уровень шума и энергопотребления. Запатентованная технология двигателя I-DD переводит кинетическую энергию вращения в электрическую, используя ее для собственной работы.

Увеличенный диаметр загрузочного люка (30 см) для вашего удобства.

Антибактериальная обработка уплотнителя двери для вашего здоровья.

Многофункциональный сенсорный дисплей, обеспечивающий простоту и доступность управления любыми программами и режимами работы.

Уникальная сотовая конструкция барабана с уникальной перфорацией для наибольшей

эффективности стирки и снижения риска повреждения ткани.

Автобалансировка барабана

Комплектность

Стиральная машина

Принадлежности:

- Шланг подачи холодной воды
- Ключ для регулировки ножек
- Заглушки отверстий для болтов
- Руководство по эксплуатации и Гарантийный талон

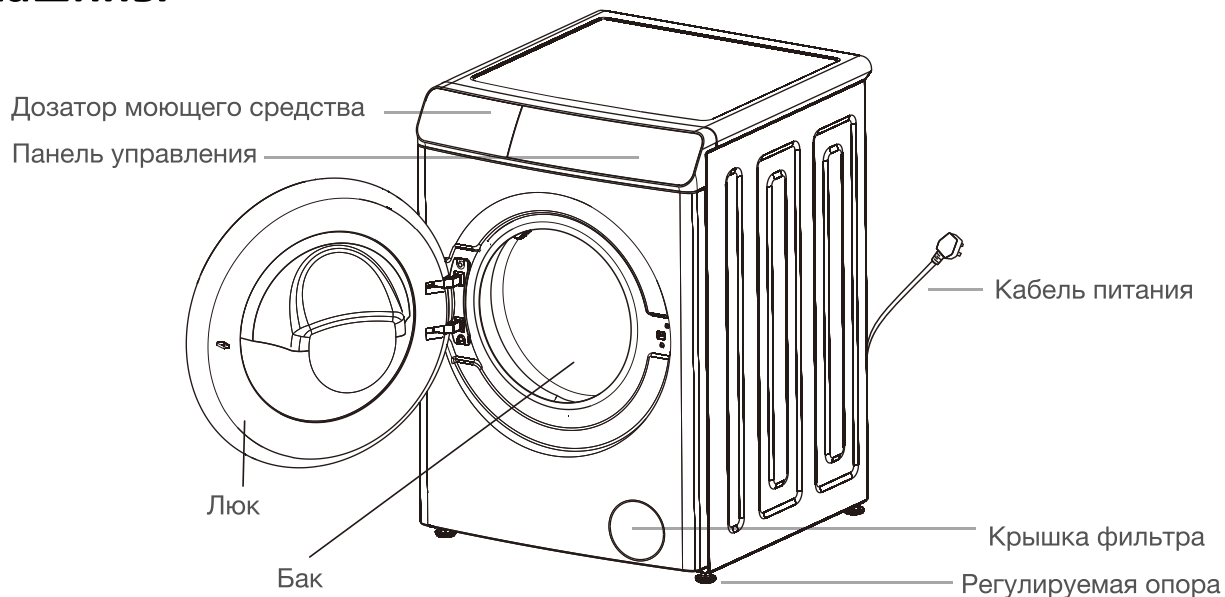
Примечание: После проведения заводских тестов в дверных уплотнениях и баке может остаться незначительный объем воды, что является нормой.

Использование функции «Сушка»

- Объем одежды не может превышать максимальную загрузку стиральной машины. В противном случае одежда не будет хорошо высушена.
- Стиральная машина не может хорошо высушить в тех местах, где вода не поступает в стиральную машину равномерно или при низком давлении подачи воды.
- Перед тем, как выбрать функцию сушки, убедитесь, что одежда подходит для этого.
- При выборе высокой скорости отжима, эффект сушки может быть улучшен, а время сушки сокращено.
- Перед сушкой барабан будет вращаться автоматически, это займет больше времени, но даст лучший эффект сушки.
- Во время сушки, таймер на экране не является точным, стиральная машина увеличит или сократит время, в зависимости от типа одежды и эффекта сушки.
- После сушки, некоторые вещи могут потерять форму или в какой-то степени сжаться.
- Во время сушки пользователь может нажать кнопку "Пауза", чтобы открыть дверь, но это повлияет на эффект сушки и может вызвать сбой.
- Время сушки пользователь может выбрать самостоятельно, или система может подобрать автоматически.

- Если во время повторной стирки в лотке для моющего средства осталось вода, выньте кювету, просушите и вставьте обратно.
- После сушки дайте одежде остыть, для Вашей безопасности.
- Некоторая одежда не подходит для сушки в стиральной машине. Например, губчатый латекс, резиновая одежда, шелк, одежда с плечиками.
- Одежда, в которой содержится масло или обезжириватель, не может быть высушена в стиральной машине.
- Спальные мешки, пуховые одеяла, подушки будут блокировать поток воздуха и не подходят для сушки.

Устройство стиральной машины



Примечание: Данное изображение представлено только для ознакомления, подробная информация должна быть основана на реальном продукте.

Установка и подготовка к использованию

Установка

Распакуйте стиральную машину.

Внимание: Не позволяйте детям играть с упаковочными материалами. Опасность удушения!

Убедитесь, что оборудование не было повреждено во время транспортировки. При обнаружении повреждений не подключайте машину – свяжитесь с поставщиком немедленно.

Требования к установке

- Убедитесь, что температура помещения, где установлено устройство, выше 0°C. В противном случае вода в шлангах может замерзнуть, что приведет к поломке стиральной машины.
- Установите стиральную машину на ровном и прочном полу, так чтобы она не касалась стен,

мебели и прочих предметов. При этом расстояние до розетки должно быть не более 1,5 метров.

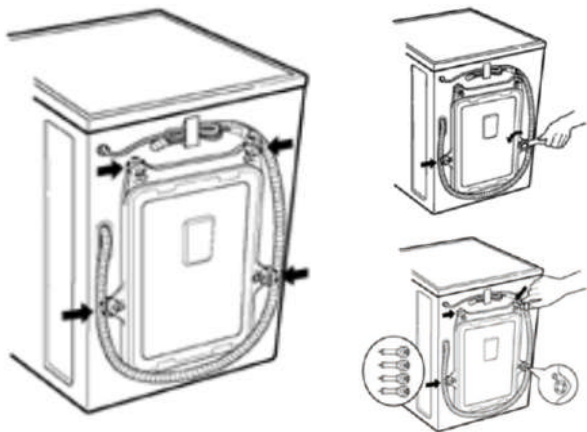
- Содержите в чистоте помещение в котором находится устройство.
- Бытовая стиральная машина не предназначена для встраивания.

Удаление транспортировочных болтов

Во избежание повреждений при транспортировке на задней панели установлены 4 болта. Перед использованием стиральной машины демонтируйте болты.

Внимание: Если болты не демонтированы, это вызовет сильную вибрацию, шум и возможное повреждение механизма.

1. Используйте комплектный гаечный ключ, чтобы ослабить 4 болта.
2. Слегка поверните резиновые болты, а затем вытащите их.
3. Используйте прилагаемые заглушки, чтобы закрыть отверстия.



Внимание: Не демонтируйте дренажную трубку, встроенную в прибор.

Сохраняйте все детали: они Вам понадобятся при последующей транспортировке стиральной машины.

Подключение к водопроводной и электрической сети

Подключение шланга подачи воды

1. Возьмите шланг подачи холодной воды и подсоедините его к входному отверстию подачи холодной воды на задней панели машины. Затяните соединение вручную.
2. Подсоедините другой конец шланга подачи холодной воды к водопроводному крану с холодной водой и затяните соединение вручную. Если необходимо, можно изменить положение шланга подачи воды на стиральной машине. Для этого ослабьте соединение, поверните шланг и снова затяните соединение.



Внимание: Давление воды должно быть в пределах от 30 кПа (0.3 бар) до 1000 кПа (10 бар).

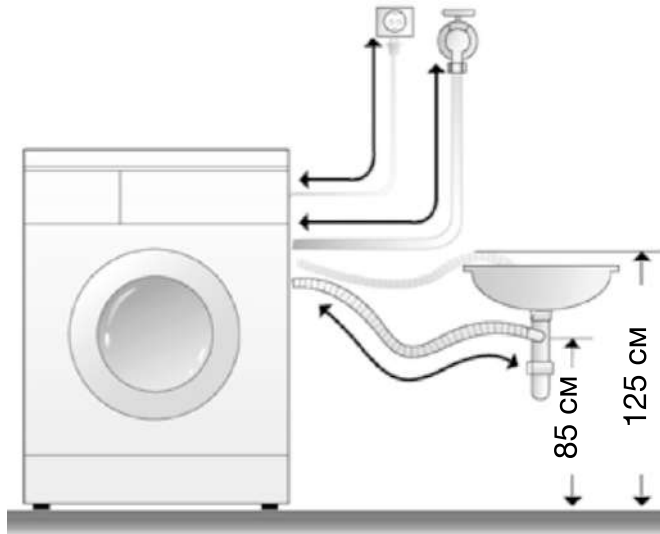


Установка сливного шланга

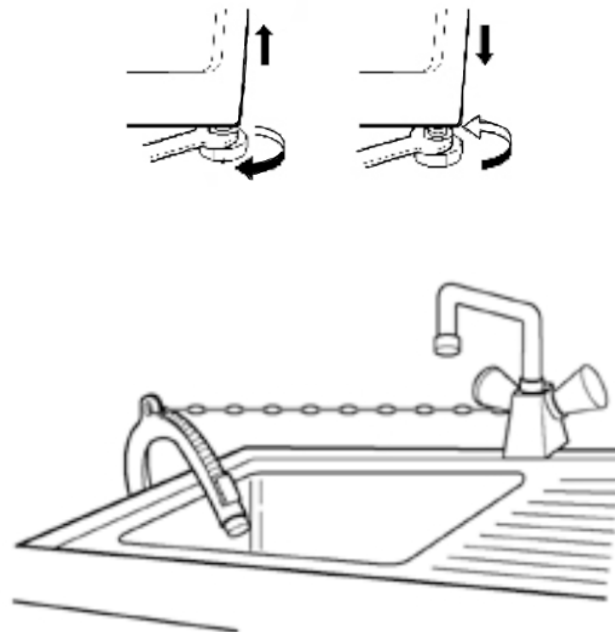
Повесьте загнутый конец сливного шланга на край раковины, ванны, или поместите в специальный вывод канализации.

Внимание: Шланг не должен перегибаться.

Выход сливного шланга должен находиться на высоте 85-125 см от пола.



Расположение сливного шланга должно обеспечивать разрыв струи при сливе (конец шланга не должен быть опущен в воду).



Внимание: Если сливная труба слишком длинная, пожалуйста, не пытайтесь вставить ее внутрь стиральной машины.

В случае крепления на край ванной или раковины, шланг вешается с помощью направляющей, которая крепится к крану.

Подключение к электросети

Внимание: Оборудование обязательно должно быть заземлено!

После нахождения изделия в условиях с низкой температурой, включать его в сеть рекомендуется по истечении двух-трех часов нахождения в помещении при комнатной температуре.

Подключите кабель питания к сетевой розетке (разрешенной электрической розетке) 220В / 50Гц / 10А переменного тока, защищенной с помощью предохранителя или автоматического выключателя.

Регулировка положения

1. Установите стиральную машину на ровном и прочном полу, так чтобы она не касалась стен, мебели и прочих предметов.
2. После установки машины отрегулируйте ее устойчивое положение путем вращения ножек. Для этого сначала ослабьте контргайку, после завершения регулировки контргайку затяните.
3. После установки машины на место проверьте по уровню горизонтальность верхней крышки корпуса, отклонение горизонтали должно быть не более 1°.
4. Правильное выравнивание оборудования поможет избежать шума, вибраций и смещений во время работы машины.

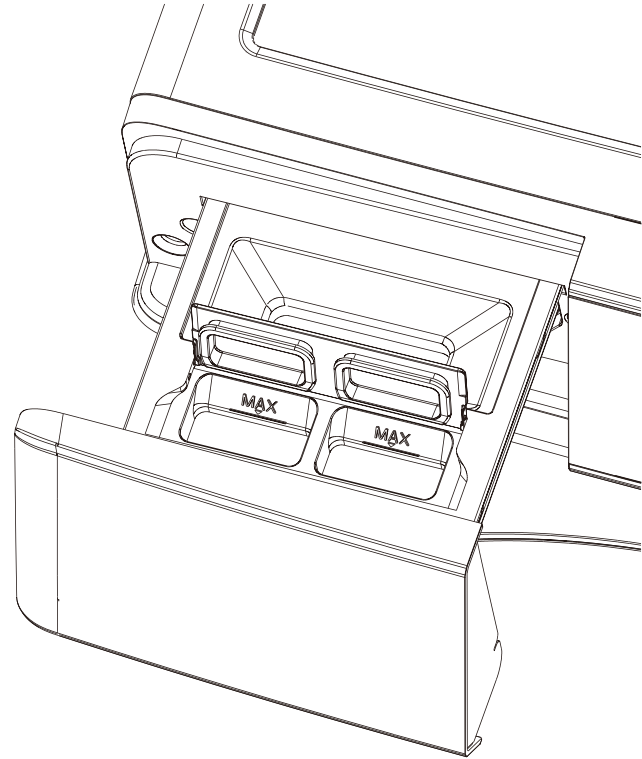
Способ использования кюветы для моющих средств

Стиральный порошок

- Растворите моющее средство (например, кусочки мыла), прежде чем положить его в кювету для моющих средств.

Кондиционер

- Пожалуйста, добавьте кондиционер перед стиркой. Он автоматически будет добавлен в барабан на последнем этапе полоскания.
- При использовании концентрированного кондиционера для белья разбавьте его в соответствующем количестве воды.
- Не превышайте отметку MAX.



Жидкое моющее средство.

Отбеливатель

- Используйте моющее средство с пониженным пенообразованием.
- Разбавьте концентрированное моющее средство двукратным количеством воды, прежде чем залить его в кювету для моющих средств.
- Не превышайте отметку MAX.

Изображение выше приводится только для примера, подробная информация должна быть основана на реальном продукте!

Инструкции по использованию иконок жидкого моющего средства и кондиционера

- Нажмите кнопку "i-Dos" (если модель имеет эту функцию), чтобы выбрать открытие и закрытие отсеков кюветы
- Значок всегда светится и режим включен
- Значок не светится и режим выключен
- Значок мигает в случае, если пользователь должен добавить моющее средство.

- Используйте моющее средство для автоматических стиральных машин.
- Не насыпайте слишком большое количество моющего средства, это вызовет слишком большое количество пены и ухудшит качество стирки или приведет к неисправности машины.
- Выбирайте моющее средство в соответствии с типом ткани, цветом, температурой воды

Описание клавиш панели управления



Весы	Стирка	Полоскание	Отжим
Средство для стирки	Кондиционер	Таймер	Блокировка дверцы
Блокировка	Стирка паром		

Изображение, представленное здесь, является только иллюстративным. Оно может отличаться от фактического продукта, который Вы получите.

1. Кнопка "Вкл/Выкл"

- Нажмите кнопку Вкл/Выкл для подачи электропитания.
- После завершения работы программы нажмите кнопку Вкл/Выкл, для отключения электропитания.

2. Кнопка "Старт/Пауза"

- Нажмите эту кнопку для запуска стирки.
- Нажмите ее для приостановки выполнения программ, а затем снова - для продолжения.

3. Ручка программатора

- Выберите программу в соответствии с видом ткани и степенью загрязнения белья.

4. Кнопка "Сушка"

- После запуска машины нажатием кнопки питания выберите свою любимую программу, и вы можете выбрать различные функции сушки (Разглаживание, Низкая температура, Стандартная, Высокая температура).

5. Кнопка "Стирка"

- После нажатия питания и выбора программы, Вы можете задать интенсивность стирки (Экстра, Интенсивная, Нормальная, Легкая, Освежить) с помощью этой кнопки.

6. Кнопка "Температура"

- После нажатия кнопки питания и выбора программы, Вы можете выбрать подходящую температуру воды, рекомендуемую на бирке в зависимости от материала белья.

7. Кнопка "Полоскание"

- После нажатия кнопки питания и выбора программы, Вы можете выбрать количество полосканий с помощью этой кнопки, что позволяет улучшить качество стирки.

8. Кнопка "Отжим"

- После нажатия кнопки питания и выбора программы, Вы можете выбрать скорость отжима, рекомендуемую для данного вида ткани.

9. Кнопка "Отсрочка старта"

- Функцию "Отсрочка старта" следует включать после выбора программы и перед нажатием кнопки "Старт/Пауза"

- Нажмите кнопку "Температура" и удерживайте 3 сек., чтобы включить/отключить функцию "Отсрочка старта".

- Время отсрочки старта означает время от момента установки отсрочки старта до момента окончания стирки.

- Нажмите кнопку еще раз, чтобы увеличить отсрочку на 1 час.

- Если вы хотите отключить функцию отсрочки старта, нажмите кнопку питания.

10. Кнопка "Защита от детей"

- Нажмите ее, чтобы избежать вмешательства детей.

- Функция "Защита от детей" блокирует все кнопки, кроме Вкл/Выкл".

- Нажмите кнопку "Полоскание" и удерживайте 3 сек., чтобы включить/отключить функцию "Защита от детей".

11. Кнопка "i-DOS"

- Нажмите кнопку "i-DOS" для включения/отключения функции автоматического дозирования моющего средства и кондиционера для белья.

12. Экран дисплея

- Отображает время до окончания программы, либо время отсрочки старта.

Значение времени до окончания постепенно уменьшается по мере исполнения программы.

- Значения температуры, отсрочки старта, количества полосканий, скорости отжима отображаются на дисплее во время настройки этих параметров.

- В процессе стирки при возникновении сбоев на экране будет отображен код ошибки.

- Если оставшееся время отличается от реального, программа сама скорректирует его. Это не является ошибкой.

Описание основных функций и программ

Стирка повседневной одежды

1. Подготовка

- Откройте дверцу, положите одежду и закройте дверцу.
- Откройте кювету для моющих средств, добавьте моющее средство и закройте кювету.
- Подсоедините шланги и убедитесь, что кран подачи воды открыт.

2. Нажмите кнопку электропитания.

3. Выберите программу в соответствии с вашими потребностями.

Хлопок, Стирка+Сушка 60', Сушка, Сушка 15', Гигиеническая, Стерилизация, Детская одежда, Быстрая 15', Микс, Деликатная, Шерсть, Пуховики, Отжим, Очистка Барабана.

4. По потребности нажмите кнопку "Стирка" / "Температура" / "Полоскание" / "Отжим" / "Сушка" для задания интенсивности стирки, температуры воды, количества полосканий, скорости отжима, времени отсрочки и режима сушки.

5. Нажмите кнопку "Старт/"Пауза" и начните стирку.

6. По окончании стирки прозвучит звуковой сигнал.

- Откройте дверцу и выньте белье.

- Вытащите вилку из розетки и закройте кран подачи воды.

Если вы хотите изменить текущие настройки в процессе стирки, то сначала нажмите кнопку "Старт/Пауза" и остановите стирку, затем нажмите кнопку для сброса программы.

Программа "Хлопок"

Эта программа подходит для одежды, которая загрязняется умеренно или слабо - постельное белье, нижнее белье, полотенца, рубашка и т.д.

- Когда стиральная машина стирает полотенца, их ворс сильно деформируется. Поверхность белья становится жесткой и шероховатой, поэтому для предотвращения такого явления используйте кондиционер/ средство для смягчения волокон.

Программа "Микс"

Эта программа может быть использована для стирки смешанной одежды, такой как хлопок, синтетика и так далее (пожалуйста, не стирайте на этой программе одежду, которая легко протирается).

Программа "Стирка+Сушка 60' "

Подходит для стирки и сушки небольшого количества белья.

Программа "Сушка"

Подходит для обычной сушки одежды из хлопка, льна и других синтетических материалов.

Программа "Сушка 15' "

Подходит для сушки небольшого количества белья из хлопка, льна и синтетических материалов.

Программа "Детская одежда"

Программа для стирки одежды младенцев, аллергиков и одежды, требующей высокой температуры для подавления бактерий.

- При извлечении белья, пожалуйста, обратите внимание на пар внутри барабана. Во избежание ожога сначала откройте дверцу для выпуска пара, а затем осторожно извлеките белье.

Программа "Пуховики"

Для стирки верхней одежды с пуховым наполнителем.

Программа "Стерилизации"

- Используется для стерилизации и дезинфекции одежды из хлопка, льна и химических волокон.

Программа "Гигиеническая"

- Обеспечивается гигиенический эффект и уход за тканями. Белье предварительно обрабатывается горячим воздухом (до 70 градусов), после обработки проводится стирка при низкой температуре. Подходит для самых деликатных тканей.

Программа "Очистка барабан"

- После завершения программы просушите внутреннюю часть машины, чтобы предотвратить перекос дверцы.
- Если дома есть маленькие дети, пожалуйста, не открывайте дверь на слишком долгое время.

Программа "Отжим"

- На этой программе машина не будет стирать и полоскать - только отжимать.
- При отжиге фактическая скорость может не совпадать с заданной, т.к. машина регулирует скорость в зависимости от баланса белья в барабане.

- Во время отжима может раздаваться ритмичный гул, который является нормальным гулом работающего сливного насоса, а не неисправностью машины.

Программа "Шерсть"

- Для шерстяных тканей с разрешенной машинной стиркой.
- После завершения стирки извлеките шерстяные вещи из машины, встряхните их и положите сушиться на горизонтальную поверхность во избежание растягивания и деформации.
- Светлые и темные шерстяные вещи стирайте отдельно друг от друга.
- Используйте специальные жидкие моющие средства для стирки изделий из шерсти.

Программа "Деликатная"

- Стирка марли, шелкового нижнего белья.

Программа "Быстрая 15' "

Для стирки часто сменяемой, не слишком грязной и тонкой одежды.

Техническое обслуживание и уход

Поддержание чистоты стиральной машины позволяет улучшить ее производительность, избежать мелкого ремонта, продлить срок службы.

Отключение воды и электрического тока

Перекрывайте кран подачи холодной воды после каждой стирки. Таким образом сокращается износ водопроводной системы машины и уменьшается риск утечек.

Внимание: Выньте вилку из электророзетки перед осуществлением чистки и технического обслуживания стиральной машины.

Уход за стиральной машиной

После использования стиральной машины проверьте, что в барабане и резиновом уплотнителе

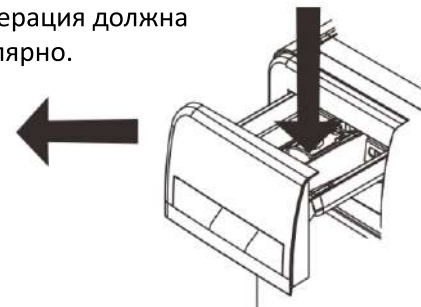
нет мусора, и оставьте люк полуоткрытым во избежание образования неприятных запахов.

Для чистки наружных и резиновых частей стиральной машины используйте мягкую ткань, а при сильных загрязнениях смочите ее теплой водой с мылом или специализированным средством. Не используйте растворители или абразивные чистящие средства.

Чистка дозатора моющих средств

Выньте дозатор, нажав на специальный рычаг, расположенный по центру внутри. Промойте дозатор теплой водой, протрите мягкой тканью и установите обратно.

Внимание: Эта операция должна выполняться регулярно.



Чистка фильтра насоса (Раз в месяц)

Внимание: Не проводите чистку во время работы стиральной машины или непосредственно после стирки, позвольте воде остыть перед тем как проводить чистку.

Очистка фильтра насоса:

1. Выключите питание. Откройте крышку фильтра насоса. Выверните заглушку трубки аварийного слива и слейте всю воду.
2. Снимите фильтр против часовой стрелки.
3. Промойте фильтр.
4. Установите фильтр насоса в исходное положение, закрутите его по часовой стрелке и закройте крышку.

Внимание: Проверьте, что фильтр надежно закрыт, чтобы избежать протечки.

Проверка состояния шланга подачи воды (Раз в полгода)

Проверьте шланг подачи воды, произведя его тщательный визуальный осмотр. При обнаружении трещин или разрывов шланга замените его: в процессе стирки сильное давление воды в водопроводе может привести к внезапному отсоединению шланга.

Внимание: Никогда не пользуйтесь б/у шлангами.

Чистка сетчатого фильтра (Раз в полгода)

Если накопился мусор, он будет влиять на подачу воды.

1. Отключите подачу воды.
2. Снимите шланг, закрепленный на задней панели стиральной машины.
3. С помощью пассатижей осторожно извлеките сетчатый фильтр и промойте его водой до полной очистки.

4. Проверьте, что резиновая прокладка на месте и в пригодном состоянии, а также осмотрите резьбовое соединение и произведите его чистку при необходимости.

5. Установите фильтр на место и подсоедините шланг подачи воды, убедитесь, что все затянуто крепко.

Внимание: Не перетягивайте. Это может привести к повреждению муфты.



Ремонт замерзшей стиральной машины

Если температура упала и стиральная машина замерзла, выполните следующие действия:

1. Отключите стиральную машину от источника питания.
2. Поливайте теплой водой кран, чтобы можно было отсоединить шланг.
3. Снимите шланг подачи воды и положите его в теплую воду.
4. Налейте теплую воду в барабан стиральной машины и оставьте ее в нем на 10 минут.
5. Снова подсоедините шланг подачи воды к крану и проверьте, исправны ли функции подачи воды и слива.

Поиск неисправностей и методы их устранения

Если ваша стиральная машина не работает, прежде чем обратиться в авторизованный сервисный центр, проверьте можно ли устранить неисправность, следуя рекомендациям, приведенным в следующем перечне.

Неисправности	Возможные причины / Методы устранения
Стиральная машина не включается	<p>Убедитесь, что стиральная машина подключена к источнику питания.</p> <p>Убедитесь, что люк плотно закрыт.</p> <p>Убедитесь, что кран подачи воды открыт.</p> <p>Убедитесь что нажата кнопка ВКЛ/ВЫКЛ.</p>
Стиральная машина не набирает воду либо на экране отображен код ошибки IE	<p>Проверьте, что водопроводный шланг подсоединен к крану и не согнут.</p> <p>Убедитесь, что не перекрыт водопроводный кран или в доме есть вода.</p> <p>Проверьте, что водопроводные трубы и шланги не заморожены и соединения не засорены.</p>
На экране отображен код ошибки UE при вращении барабана	<p>Убедитесь, что транспортировочные болты демонтированы.</p> <p>Убедитесь, что стиральная машина устойчиво размещена и контргайки надежно закреплены.</p> <p>Возможно, в барабане очень мало одежды или ее вес слишком мал – следует загружать больше одежды в барабан.</p>

Неисправности	Возможные причины / Методы устранения
<p>На экране отображен код ошибки OE (нет оттока воды)</p>	<p>Убедитесь, что сливной шланг не находится на высоте ниже 85 см от пола (см. Установка, стр 9).</p> <p>Конец сливного шланга погружен в воду (см. Установка).</p> <p>Сливное отверстие засорено или заморожено.</p> <p>Если после вышеперечисленных проверок неисправность не будет устранена, следует перекрыть водопроводный кран, выключить стиральную машину и обратиться в Сервисный Центр.</p>
<p>Неприятный запах</p>	<p>Запустить программу очистки барабана.</p>
<p>Мало воды при полоскании и стирке</p>	<p>Стиральная машина имеет систему автовзвешивания и уровень воды зависит от веса стираемого белья.</p>
<p>Доливание воды в процессе стирки</p>	<p>Если уровень воды уменьшится, то стиральная машина будет доливать воду автоматически.</p>
<p>Вода сливается при стирке</p>	<p>Образовалось слишком много пены.</p> <p>В распределитель было помещено чрезмерное количество моющего средства.</p>

Неисправности	Возможные причины / Методы устранения
Слишком обильная пена	<p>Моющее средство непригодно для стирки в стиральной машине (на упаковке должно быть указано «для стирки в стиральной машине», «для ручной и машинной стирки» или подобное).</p> <p>В распределитель было помещено чрезмерное количество моющего средства.</p>
Оставшееся время меняется	<p>Сработала система балансировки белья, так как белье неправильно сбалансировано, машина произведет отжим на меньшей скорости, по сравнению с предусмотренной, и увеличит время отжима.</p>
Аномальный шум при вращении барабана	<p>Проверьте, не касается ли корпус стиральной машины электрического кабеля.</p> <p>Убедитесь, что транспортировочные болты были демонтированы.</p> <p>Возможно, что-то инородное попало в барабан, например заколки или монеты.</p>
Стиральная машина не работает после отключения электричества	<p>Если произошло отключение электричества и стиральная машина не запустилась автоматически, нажмите кнопку ВКЛ/ВЫКЛ и включите программу заново.</p>
На экране отображен код ошибки DE (ошибка двери)	<p>Убедитесь, что люк стиральной машинки хорошо закрыт.</p> <p>Убедитесь, что белье не защемлено люком.</p>

Неисправности	Возможные причины / Методы устранения
<p>На экране отображен код ошибки EE (вода не нагревается)</p>	<p>Отключите питание стиральной машины и обратитесь в авторизованный сервисный центр.</p>
<p>На экране отображен код ошибки FE (непрерывный поток воды) На экране отображен код ошибки LE или CE (барабан не вращается)</p>	<p>Перекройте подачу холодной воды в стиральную машину, отключите питание стиральной машины и обратитесь в авторизованный сервисный центр.</p>

Технические характеристики

Максимальная загрузка при стирке	10.0 кг
Максимальная загрузка при отжиме	10.0 кг
Макс. загрузка белья для сушки	6.0 кг
Уровень шума при стирке (уровень шума во время стирки при программе ХЛОПОК на 60°C при полной загрузке)	60дБА
Номинальное напряжение и частота	220-240В~, 50Гц
Максимальная потребляемая мощность	2200 Вт
Потребляемая мощность в режиме ожидания	0.5 Вт
Потребление воды (на основе 220 стандартных циклов стирки для программы ХЛОПОК при 60°C и 40°C при полной и частичной загрузке)	13000 л / год (фактическое потребление энергии будет зависеть от того, как используется прибор)
Потребление энергии (на основе 220 стандартных циклов стирки для программы ХЛОПОК при 60°C и 40°C при полной и частичной загрузке)	215кВтч / год (фактическое потребление воды будет зависеть от того, как используется прибор)
Скорость отжима	до 1400 об/мин
Класс эффективности отжима	В

Уровень шума при отжиге (уровень шума во время стирки при программе ХЛОПОК на 60°C при полной загрузке)	75дБА
Класс водонепроницаемости	IPX4
Давление воды	0.03-1МПа
Уровень энергоэффективности	A+++ - 10%

Все устройства Mamya снабжены наклейками, которые содержат серийный номер устройства. В серийном номере зашифрована информация о дате выпуска устройства.



Хранение

Хранение электроприборов осуществляется в сухом и чистом помещении при температуре воздуха не выше плюс 40°С с относительной влажностью не выше 70%.

Если прибор неисправен и требует ремонта, или вы сомневаетесь в его состоянии, отключите его от питающей сети. Обратитесь в сервисный центр.

Если вы хотите разместить вашу стиральную машину на временное хранение, выберите сухое, свободное от пыли место: пыль и влага могут оказать вредное воздействие на рабочие части устройства.

Условия транспортировки и утилизации

Транспортировка электроприборов осуществляется всеми видами транспорта в соответствии с правилами перевозки грузов, действующими на транспорте конкретного вида. Для перевозки прибора используйте оригинальную заводскую упаковку, исключая возможность воздействия атмосферных осадков и агрессивной среды.

По окончании срока эксплуатации электроприбора не выбрасывайте его вместе с обычными бытовыми отходами, а передайте в пункт сбора на утилизацию. Подробную информацию по утилизации Вы можете получить у представителя местного органа власти.

Отходы, образующиеся при утилизации изделий, подлежат обязательному сбору с последующей утилизацией в установленном порядке и в соответствии с действующими требованиями и нормами отраслевой нормативной документации.

Гарантия и ремонт

Компания-производитель оставляет за собой право в любой момент без обязательного извещения вносить изменения в дизайн и технические характеристики товара.

1. В случае повреждения сетевого шнура его необходимо заменить только в уполномоченном сервисном центре техники, чтобы обеспечить безопасную эксплуатацию прибора.
2. Для проверки или ремонта прибора всегда обращайтесь в уполномоченный сервисный центр. Вследствие неквалифицированного ремонта эксплуатация прибора может стать опасной для пользователя.

Расчетный срок службы изделия - 7 лет
Гарантийный срок - 2 года с даты продажи

Производитель:

ООО «Компания по производству электронных приборов Скайворт»
№ 96 Проспект Новой энергии, Зона
Экономического развития Лишуй, Район Лишуй,
Город Нанкин, Провинция Цзянсу, Китай.

Импортер:

ООО «Реванш»
410506, Саратовская область, г. Саратов, п. Расково,
Вольский тракт стр. 14
тел: +7 8452 746 746

Авторизованный сервисный центр:

ООО «Сервисный центр «Реванш»
Вольский тракт, 14/1, Саратовский р-н, Россия
ул.им.Чапаева В.И., 32/36, Саратов, Россия
тел: +7 8452 744 566

Гарантийный талон

Гарантийные обязательства предоставляются изготовителем в рамках действующего законодательства в области защиты прав потребителей.

Настоящая гарантия действительна по предъявлении вместе с оригиналом настоящей инструкции, являющейся в том числе и гарантийным талоном изделия, в котором обнаружены дефекты.

Дата продажи: _____

Серийный номер: _____

Фирма продавец: _____

Штамп магазина: _____

Настоящая гарантия не распространяется:

- на дефекты и повреждения, возникшие в результате превышения пределов прочности, применяемых при изготовлении материалов;
- неправильной эксплуатации;
- естественного износа деталей, не влияющих на функциональные свойства;
- на изделия, ранее подвергавшиеся ремонту лицами и фирмами, не являющимися авторизованными сервисными центрами.

mymany.ru

EAC CE 