

Руководство по эксплуатации

Гарантийный талон



LED телевизор

42VF01BS

Содержание

Меры предосторожности	4
Установка телевизора	6
Советы по установке телевизора	6
Вентиляция	6
Расстояния при установке телевизора на стене	7
Расстояния при установке телевизора на подставке	8
Сборка подставки и настенная установка	9
Сборка подставки	9
Настенная установка (опционально)	10
Схема телевизора	11
Передняя и боковая панели	11
Задняя панель	12
Внешние подключения	13
Совместимые аудио- и видеоформаты и кодеки для USB-накопителей	14
Пульт дистанционного управления	15
Установка батарей в пульт дистанционного управления	17
Обращение с батареями	17
Мастер загрузки	18
Домашний экран	19
Основные операции	19
Меню телевизора	21
Поиск каналов	21
Ручная настройка каналов	22
Дополнительные настройки	27
Воспроизведение медиафайлов	29
Переход в режим Мультимедиа	29
Просмотр изображений	30
Воспроизведение музыки и фильмов	30
Просмотр текстов	31
Функции цифрового телевидения	33
Возможные проблемы и их решения	34
Технические характеристики	36
Правила и условия монтажа, хранения, перевозки (транспортировки), реализации и утилизации	37
Дополнительная информация	38
Гарантийный талон	40

Уважаемый покупатель!

Благодарим Вас за выбор нашей продукции. Мы рады предложить Вам изделия и устройства, разработанные и изготовленные в соответствии с высокими требованиями к качеству, функциональности и дизайну. Перед началом эксплуатации внимательно прочитайте данное руководство, в котором содержится важная информация, касающаяся Вашей безопасности, а также рекомендации по правильному использованию продукта и уходу за ним. Позаботьтесь о сохранности настоящего Руководства и используйте его в качестве справочного материала при дальнейшей эксплуатации изделия.

Телевизор — это электронное устройство для приема и отображения изображения и звука, передаваемых по беспроводным каналам или по кабелю (в том числе телевизионных программ или сигналов от устройств воспроизведения видеосигнала — например, DVD/Blu-ray-проигрывателей, игровых приставок и т. д.).

В связи с постоянной работой над усовершенствованием нашей продукции технические характеристики, внешний вид и описание некоторых функций могут не соответствовать информации в руководстве по эксплуатации. При несоответствии между руководством по эксплуатации и фактическими функциями, последние имеют преимущественную силу.



Любой контент и услуги, доступ к которым осуществляется с помощью настоящего устройства и которые предназначены только для индивидуального некоммерческого использования, являются собственностью соответствующей третьей стороны и подлежат охране в соответствии с правилами и законами об авторском праве, патенте, товарном знаке и других правах интеллектуальной собственности. Никакая часть такого контента и услуг не может быть изменена, продублирована, опубликована, загружена, распространена, переведена, продана или использована для изготовления и распространения продуктов, полученных на их основе без предварительного разрешения владельца контента или поставщика услуг.

Вы признаете и соглашаетесь, что только Вы будете нести возникающие в процессе эксплуатации риски, связанные с качеством, характеристиками и точностью любого контента и услуг, доступ к которым осуществляется с помощью этого устройства. В пределах, допускаемых применимым законодательством, данное устройство, а также контент и услуги третьих лиц предоставляются без гарантий, явных или подразумеваемых.

Любой контент и услуги, предоставляемые вместе с данным устройством, являются собственностью соответствующей третьей стороны, поэтому Производитель не делает никаких заявлений и не дает никаких гарантий в отношении их качества, своевременности, законности и полноты контента, предоставляемого с помощью этого устройства, и не несет ответственности за вытекающие из них юридические последствия или обязательства по возмещению убытков.

Производитель оставляет за собой право ограничить использование или доступ к определенному контенту или услуге. Поскольку содержание и сервисные услуги передаются через сеть и средства передачи третьей стороны, Производитель не осуществляет обслуживание клиентов и не возлагает на себя обязательств по такому обслуживанию.

Меры предосторожности

	ВНИМАНИЕ РИСК ПОРАЖЕНИЯ ЭЛЕКТРИЧЕСКИМ ТОКОМ, НЕ ОТКРЫВАТЬ	
ВНИМАНИЕ: ЧТОБЫ ИЗБЕЖАТЬ ПОРАЖЕНИЯ ЭЛЕКТРИЧЕСКИМ ТОКОМ, НЕ СНИМАЙТЕ ПЕРЕДНЮЮ ИЛИ ЗАДНЮЮ КРЫШКУ ТВ. УСТРОЙСТВО НЕ СОДЕРЖИТ ДЕТАЛЕЙ, КОТОРЫЕ МОГУТ БЫТЬ ОТРЕМОНТИРОВАНЫ ИЛИ ЗАМЕНЕНЫ ПОЛЬЗОВАТЕЛЕМ. ДЛЯ РЕМОНТА ОБРАТИТЕСЬ К КВАЛИФИЦИРОВАННЫМ СПЕЦИАЛИСТАМ.		



Значок молнии в треугольнике предупреждает пользователя о наличии опасного напряжения внутри устройства, которое может привести к поражению электрическим током. Снимать панель, помеченную таким знаком, запрещено.



Восклицательный знак в треугольнике служит предупреждением для пользователя о наличии соответствующих инструкций по обслуживанию или устранению неполадок.

Не подвергайте телевизор воздействию влаги или дождя во избежание риска возгорания или поражения электрическим током. Избегайте попадания брызг и капель воды на устройство.

На телевизор запрещено помещать любые емкости с водой (вазы, бутылки, стаканы и т. д.).

Во время работы экран и корпус телевизора могут нагреваться. Это не является неисправностью.

В случае появления дыма, странного шума или запаха от устройства необходимо:

- немедленно выключить телевизор;
- вытащить вилку из розетки;
- связаться с авторизованным сервисным центром.

Незамедлительно отключите телевизор от сети питания и обратитесь к квалифицированному специалисту в случае возникновения следующих проблем:

- вилка или шнур питания повреждены;
- несоответствие сетевой розетке;
- телевизор поврежден в результате падения или удара;
- телевизор подвергся воздействию влаги, или в него попали посторонние предметы.

Никогда не вставляйте посторонние предметы в отверстия телевизора, так как они могут соприкоснуться с опасным напряжением или вызвать короткое замыкание, что может привести к возгоранию или поражению электрическим током.

Телевизор не должен использоваться детьми младше 3-х лет.

Не перегружайте сетевые розетки, удлинители или адаптеры, это может привести к возгоранию или поражению электрическим током. Шнур питания должен быть проложен таким образом, чтобы на него нельзя было наступить или придавить предметами, помещенными сверху или рядом. Особое внимание обращайте на шнур питания возле вилки, розетки и на выходе из телевизора.

К вилке телевизора всегда должен быть доступ для его отключения. При выключении вилки из розетки держитесь руками за вилку, а не за шнур. Никогда не отключайте вилку от розетки мокрыми руками.

Не давите и не царапайте экран, не помещайте какие-либо предметы на телевизор. Это может привести к ухудшению изображения или повреждению экрана.

Во избежание возгорания не помещайте рядом с телевизором открытые источники огня, например, свечи и др.

Внешняя антенна не должна располагаться в непосредственной близости от воздушных линий электропередачи или других электрических или силовых цепей или там, где она может упасть на такие линии или сети. При установке внешней антенны следует быть предельно осторожным и избегать контакта с силовыми линиями, так как это может быть смертельно опасным.

Если телевизор не используется в течение нескольких дней, следует отключить телевизор от электрической сети в целях безопасности и энергосбережения. Если телевизор выключен, но не отсоединен от электрической сети, он находится в режиме ожидания. Для корректной работы некоторых опций телевизора может потребоваться, чтобы телевизор оставался в режиме ожидания.

При приближении грозы необходимо выключить телевизор, вынуть сетевую вилку из розетки и отключить антенну от телевизора.

Чрезмерно громкий звук в наушниках может привести к поражению слуха.

Устройство не предназначено для коммерческого использования.

Установка телевизора

Советы по установке телевизора

- ТВ должен быть установлен около штепсельной розетки переменного тока для легкого включения и отключения.
- Для собственной безопасности выберите соответствующую скобу настенного крепления или подставку.
- Обратитесь к квалифицированному специалисту для установки ТВ на стене. Неправильная установка может привести к неустойчивому положению ТВ.

Внимание!

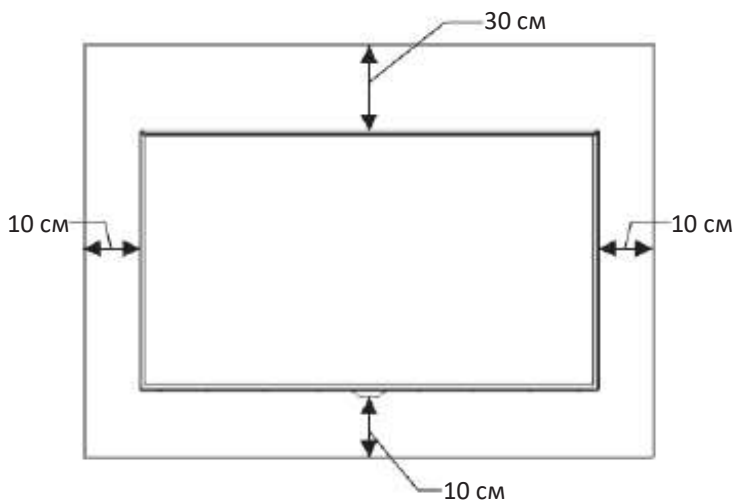
Если телевизор не установлен на ровную устойчивую поверхность, он может быть потенциально опасен из-за возможности падения. Во избежание повреждений следует руководствоваться следующими мерами предосторожности:

- Используйте шкафы/подставки, рекомендованные производителем телевизора.
- Размещайте телевизор только на ровных стабильных поверхностях.
- Убедитесь, что телевизор не свисает с края мебели, на которой установлен.
- Не ставьте телевизор на высокую мебель, если он не зафиксирован.
- Не ставьте телевизор на ткань или другие предметы, которые находятся между мебелью и телевизором.
- Не устанавливайте ТВ в местах, подверженных механической вибрации.
- Не устанавливайте ТВ в местах, в которых в него могут проникнуть насекомые.
- Не устанавливайте ТВ напротив кондиционера, иначе на внутренней панели экрана может конденсироваться влага и вызвать поломку.
- Не устанавливайте ТВ в местах с сильным магнитным полем, иначе оно может вызывать помехи в его работе и электромагнитные волны могут привести к его выходу из строя.
- Объясните детям о существующей опасности при попытках залезть на мебель, на которой установлен телевизор.

Вентиляция

- Убедитесь, что со всех сторон от ТВ оставлено необходимое пространство, как показано на схемах далее.
- Не закрывайте вентиляционные отверстия и не вставляйте какие-либо предметы в корпус.
- Не помещайте устройство в ограниченное пространство, например, в какие-либо встроенные шкафы. Это будет препятствовать нормальной вентиляции и приведет к выходу ТВ из строя.

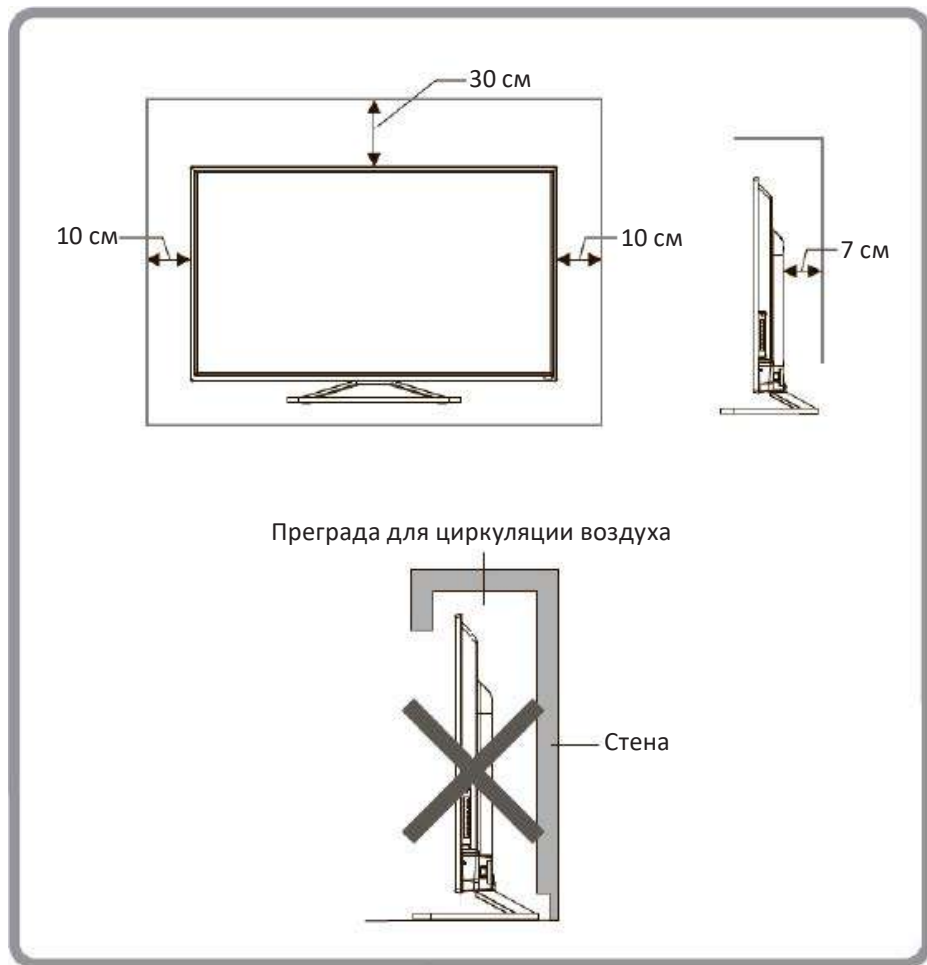
Расстояния при установке телевизора на стене



Преграда для циркуляции воздуха



Расстояния при установке телевизора на подставке



Сборка подставки и настенная установка

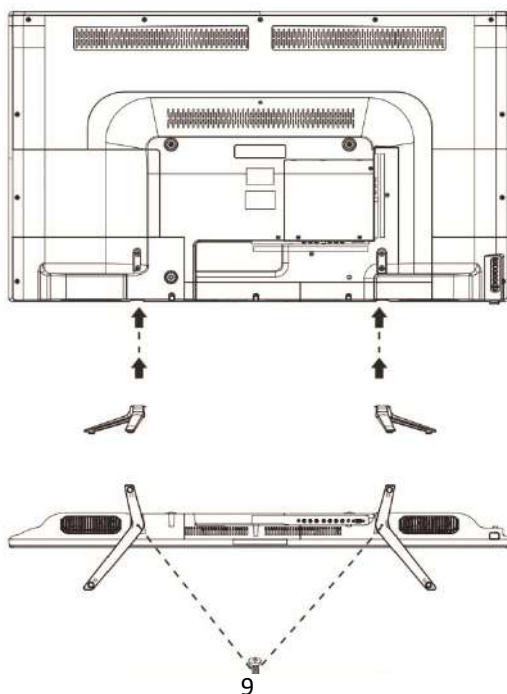
Перед установкой телевизора распакуйте телевизор и убедитесь в наличии всех комплектующих:

- телевизор;
- руководство по эксплуатации;
- пульт дистанционного управления;
- кабель питания (может быть подсоединен к ТВ);
- батареи AAA в комплект не входят;
- винты крепления подставок (4 шт.);
- подставка (2 шт.);
- индивидуальная упаковка.

В случае их отсутствия обратитесь к продавцу.

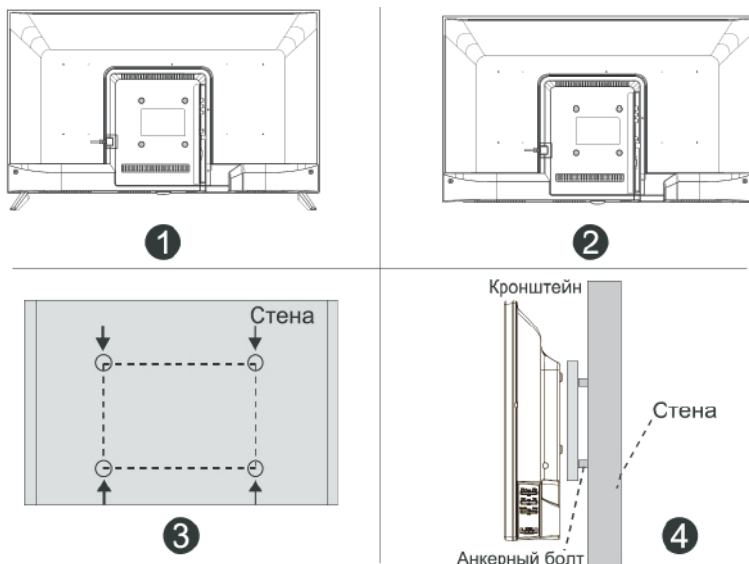
Сборка подставки

1. Прежде чем прикрепить/снять подставку, убедитесь, что телевизор выключен.
2. Положите телевизор экраном вниз на мягкую поверхность, чтобы предотвратить его повреждение.
3. Извлеките из упаковки подставки и вставьте в разъемы в нижней части телевизора.
4. Закрепите подставки, используя 4 винта, идущие в комплекте. Чтобы отсоединить подставки от телевизора, выполните шаги 3 и 4 в обратном порядке.



Настенная установка (опционально)

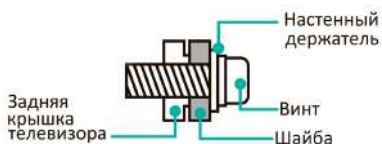
Телевизор может быть установлен на стену с помощью специального настенного кронштейна (не входит в комплект поставки). Перед установкой телевизора на стену необходимо снять стандартную подставку.



1. Положите телевизор экраном вниз на мягкую поверхность, чтобы предотвратить его повреждение.
2. Используя отвертку, открутите винты и снимите стандартную подставку в нижней части телевизора (1).
3. Разметьте карандашом расстояние между отверстиями для винтов в соответствии с размерами кронштейна (2, 3).
4. Просверлите в стене отверстия и вставьте 4 анкерных болта для крепления (4).
5. Закрутите винты на задней поверхности телевизора для фиксации кронштейна и повесьте конструкцию на стену.

Спецификация настенного крепления

Схема расположения настенных отверстий (мм)	100×100
Размер болта для настенного крепления	M6

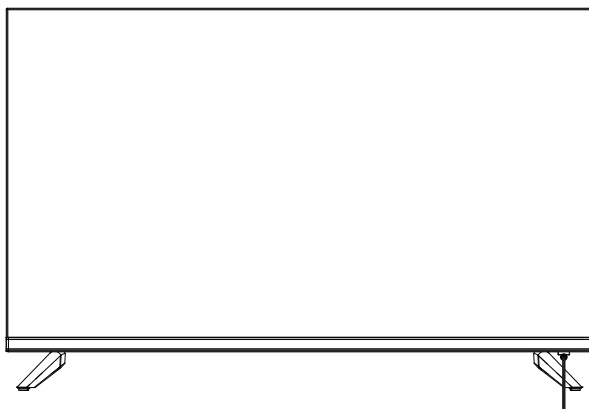


Примечания:

- Схема выше дана только для справки.
- Для крепления используйте кронштейны, отвечающие стандарту VESA.

Схема телевизора

Передняя и боковая панели



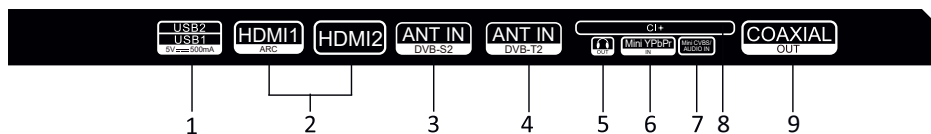
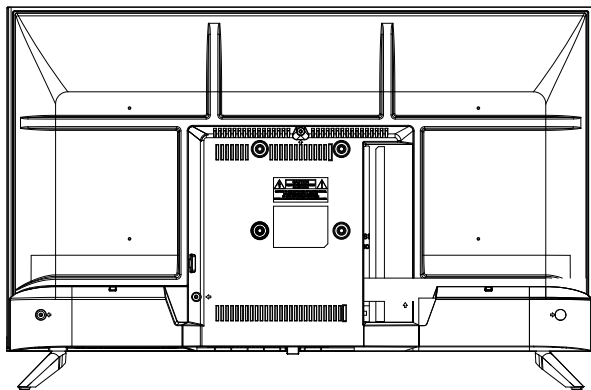
Датчик ДУ / Индикатор питания / Кнопка питания

Наименование	Описание
Датчик ДУ	Принимает дистанционные сигналы с пульта ДУ. Не ставьте ничего рядом с датчиком, так как это может повлиять на его работу.
Индикатор питания	В режиме ожидания индикатор горит синим цветом. В режиме работы индикатор горит красным цветом.
Кнопка питания	Нажмите кнопку, чтобы включить/выключить телевизор.

Примечания:

- Изображения приведены для справки.
- Фактическая последовательность и расположение кнопок панели управления могут отличаться от представленного в настоящем Руководстве.
- При подаче питания телевизору требуется несколько секунд для загрузки программы. Не выключайте телевизор сразу же, так как это может вызвать неполадки в работе.

Задняя панель






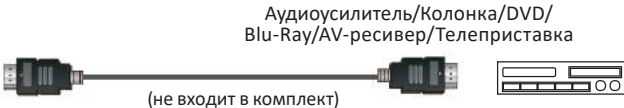
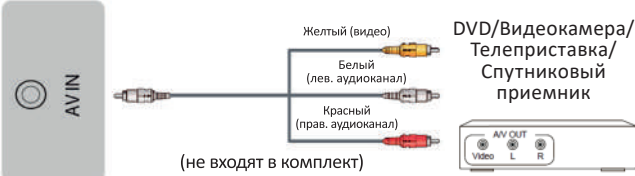
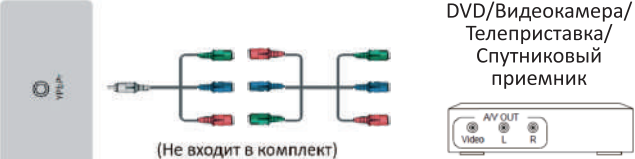

1. Разъем USB.
2. Вход для HDMI, интерфейс для подачи сигнала высокой четкости.
3. Разъем для подключения спутниковой антенны.
4. Разъем для подключения антенны.
5. Разъем для подключения наушников.
6. Разъем Mini YPbPR.
7. Разъем для подключения кабеля Mini AV IN.
8. Аудио-разъем COAXIAL.
9. Разъем для подключения CAM-модуля.


- Проверьте положение и тип разъемов перед любым подсоединением. Неплотное подсоединение может вызвать проблемы с изображением или цветом. Убедитесь в плотности и надежности всех соединений. Не вся аудио- и видеоаппаратура имеет возможность подключения к телевизору. Для получения более подробной информации, пожалуйста, обратитесь к руководству по эксплуатации подключаемого устройства на предмет совместимости и возможности его подключения.
- Перед подключением внешнего оборудования выключите сетевую вилку из розетки во избежание поражения электрическим током.

Примечания:

- Схема выше дана только для справки.

Внешние подключения



<p>ANT 75 Ω</p>	 <p>Внешняя антенна</p> <p>(не входит в комплект)</p> <p>(не входит в комплект)</p> <p>ANT OUT</p> <p>Антенна VFH/UHF</p>
<p>ANT 75 Ω (S2)</p>	 <p>Спутниковая тарелка</p> <p>(не входит в комплект)</p>
<p>COAXIAL</p>	 <p>Аудиоусилитель / Колонка</p> <p>(не входит в комплект)</p>
<p>HDMI/ARC</p>	 <p>Аудиоусилитель/Колонка/DVD/Blu-Ray/AV-ресивер/Телеприставка</p> <p>(не входит в комплект)</p>
<p>Mini AV IN / INPUT</p>	 <p>Желтый (видео)</p> <p>Белый (лев. аудиоканал)</p> <p>Красный (прав. аудиоканал)</p> <p>DVD/Видеокамера/Телеприставка/Спутниковый приемник</p> <p>(не входят в комплект)</p> <p>AV IN</p> <p>AV OUT</p> <p>Video L R</p>
<p>Mini YPbPr</p>	 <p>DVD/Видеокамера/Телеприставка/Спутниковый приемник</p> <p>(Не входит в комплект)</p> <p>YPbPr IN</p> <p>AV OUT</p> <p>Video L R</p>
<p>EARPHONE</p>	 <p>Наушники в комплект не входят</p>

<p>COMMON INTERFACE</p>	 <ul style="list-style-type: none"> • Прежде чем вставить/извлечь модуль CI +, убедитесь, что телевизор выключен. Затем вставьте карту CI в модуль CI + в соответствии с инструкциями поставщика услуг. • Не устанавливайте и не извлекайте CAM-модуль, так как это может повредить интерфейс и стать причиной неисправности. • Вы должны получить модуль CI + и карту у поставщика услуг каналов, которые Вы хотите смотреть. • Вставьте модуль CI + со смарт-картой в направлении, отмеченном на модуле и смарт-карте. • CI + не поддерживается в некоторых странах и регионах; проконсультируйтесь с поставщиком услуг.
<p>USB</p>	 <ul style="list-style-type: none"> • При подключении жесткого диска или USB-носителя всегда подключайте сетевой адаптер подключенного устройства к источнику питания. Превышение общего потребления тока может привести к неисправности устройства. Максимальная сила тока для устройств USB 1.1 и USB 2.0 составляет 500 мА. • Если сила тока жесткого диска больше или равна 1 А, его подключение может вызвать перезагрузку или самоблокировку телевизора. • USB-порт поддерживает напряжение 5 В.

Совместимые аудио- и видеоформаты и кодеки для USB-накопителей

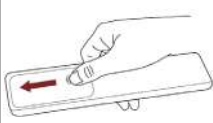
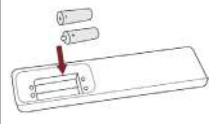
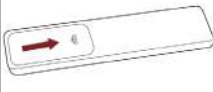
Видео	MPG, AVI, TS, MOV, MKV, DAT, MP4, VOB
Аудио	MP3
Изображения	JPEG, BMP, PNG, JPG

Пульт дистанционного управления

1. POWER: включение телевизора или перевод в ждущий режим.
2. SOURCE: выбор источника сигнала.
3. Номер канала: прямой выбор канала или страницы телетекста.
4. DISPLAY: отображение информации о канале или источнике сигнала.
5. RECALL  : переход к последнему просматриваемому каналу.
6. REC: Функция записи для каналов ЦТВ (**для записи требуется USB-устройство**)
7. P.MODE: переключение режимов изображения.
8. S.MODE: переключение режимов аудио.
9. TV/RADIO: переключение между режимами ТВ/Радио.
10. SLEEP: установка таймера выключения ТВ.
11. MENU: переход к главному меню.
12. Кнопки навигации: навигация по меню и настройка некоторых параметров системы. [OK]: подтверждение выбора или настройки/ вывод на экран списка каналов (только для АТВ/ЦТВ).
13. EPG: отображение/скрытие электронной программы передач (только для цифрового телевидения).
14. EXIT: выход из меню/подменю.
15. Многофункциональные цветные кнопки: управление различными функциями (обычно выделены соответствующим цветом).
16. VOL ▲/▼ : регулировка громкости.
17. CH ▲/▼ : переключение каналов.
18. MUTE: выключение/включение звука.
19. ASPECT: выбор соотношения сторон.
20. HOLD: приостановка/возобновление отображения текущей страницы
◀◀: быстрая перемотка назад.
21. TTX: включение/выключение функции телетекста.
▶/II: (1) воспроизведение/пауза
22. INDEX: вызов страницы меню телетекста.
▶▶: быстрая перемотка вперед.
23. SIZE: изменение размера экрана во время воспроизведения
■: остановка записи/воспроизведения.
24. S.PAGE: переход к подстранице телетекста.
▶▶I: переход к следующему треку.
25. REVEAL: отображение/сокрытие скрытой информации в режиме телетекста.
I◀◀: переход к предыдущему треку.
26. FAV: переход к списку избранных каналов
27. SUBTITLE: отображение/скрытие субтитров (если доступно).
28. NICAM/A2: переключение между режимами.
29. REPEAT: повторное воспроизведение..
30. LANG: Отображение списка языков озвучивания текущего канала в режиме ЦТВ.
31. HOME : Переход на домашнюю страницу.



Установка батарей в пульт дистанционного управления

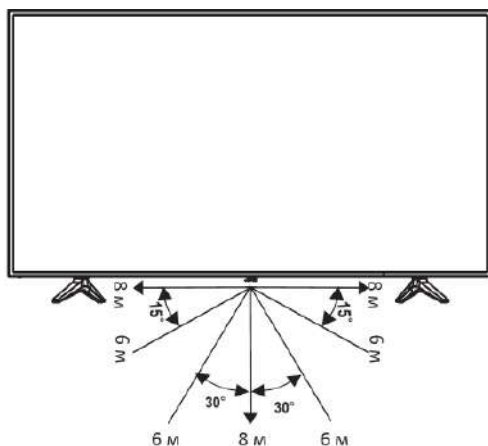
	Чтобы открыть батарейный отсек пульта дистанционного управления, сдвиньте заднюю крышку.
	Вставьте две батареи AAA. Убедитесь в том, что полярность батарей установлена правильно: \oplus и \ominus батареи совпадают с \oplus и \ominus , указанными на батарейном отсеке.
	Закройте крышку батарейного отсека.

Примечание: изображения изделия приводятся только для справки. Фактически изделие может иметь другой внешний вид.

Обращение с батареями

- Неправильное обращение с батареями может вызвать коррозию или течь, что может привести к пожару, травмам и повреждению имущества.
- Используйте батареи только такого вида, который указан в настоящем Руководстве.
- Не используйте одновременно старые и новые батареи или батареи различных типов.
- Не выбрасывайте батареи вместе с бытовым мусором. Утилизируйте батареи в соответствии с местным законодательством.

Дальность действия пульта дистанционного управления



Мастер загрузки

Шаг 1: Следующее меню отображается при первом включении телевизора



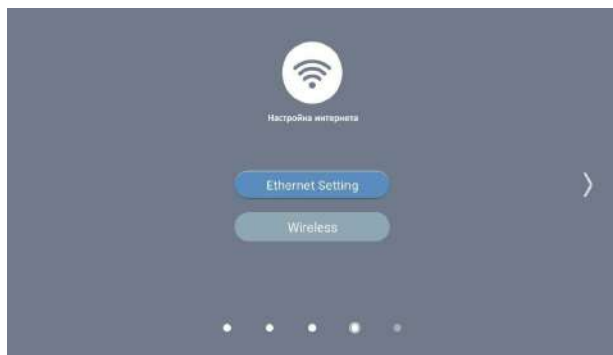
Шаг 2: Выберите язык используя кнопки стрелки [▲ / ▼] на пульте ПДУ.



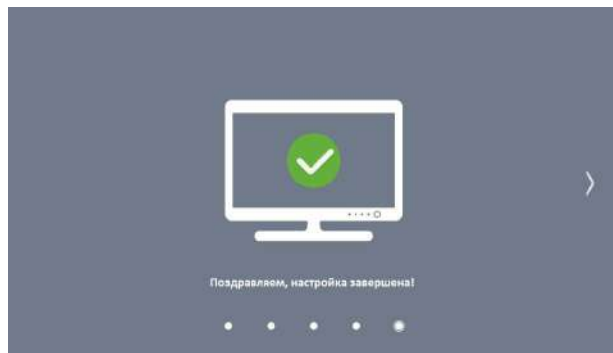
Шаг 3: Выберите регион используя кнопки стрелок [▲ / ▼] на пульте ПДУ



Шаг 4: Настройте подключение к интернету используя кнопки стрелок [▲ / ▼ ◀ / ▶] на пульте ДУ.

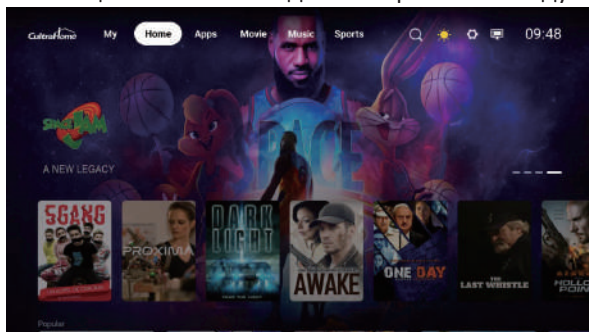


Шаг 5: Первичные настройки успешно завершены.



Домашний экран.

Войдите на домашний экран после первой установки. Ниже приведен интерфейс рабочего стола телевизора. Используйте навигационные кнопки чтобы выбрать соответствующие меню. Используйте навигационные кнопки чтобы выбрать AppStore, и нажмите кнопку "OK", чтобы войти. Где вы можете выполнить поиск и установить нужное программное обеспечение. Используйте навигационные кнопки для выбора "Рекомендуемых приложений".



Основные операции

- При первом включении нового телевизора инициализация может занять несколько минут.
- Экранное меню Вашего телевизора может незначительно отличаться от приведенных изображений.
- Доступные меню и параметры могут отличаться в зависимости от используемого источника входа или модели устройства.

1. После того как были проведены все соединения, подключите шнур питания к электрической розетке.
2. При первом включении на экране появится Руководство по установке.
3. Для перемещения по меню и изменения настроек нажимайте кнопки ▲, ▼, ◀ и ▶. Для подтверждения выбора нажмите кнопку [OK].

Включение/Выключение телевизора

Для включения/выключения телевизора:

- вставьте вилку шнура питания в розетку сети переменного тока;
- когда телевизор подключен к питанию, нажмите кнопку [POWER] на пульте ДУ.

Регулировка громкости

Для регулировки громкости во время просмотра используйте кнопки [VOL ▲] и [VOL ▼] на пульте ДУ.

Отключение и включение звука

Для отключения и включения звука во время просмотра используйте кнопку [MUTE] на пульте ДУ.

Выбор источника сигнала

Для выбора источника сигнала нажмите кнопку [SOURCE] на пульте ДУ, затем, используя кнопки ▲ и ▼, выберите необходимый источник сигнала и нажмите [OK].



Меню телевизора

Поиск каналов

Нажмите кнопку **[MENU]**, затем, используя кнопки **▲ ▼ ◀ ▶** и **[OK]**, перейдите по следующему пути:

MENU > Канал.

Далее выберите тип настройки:

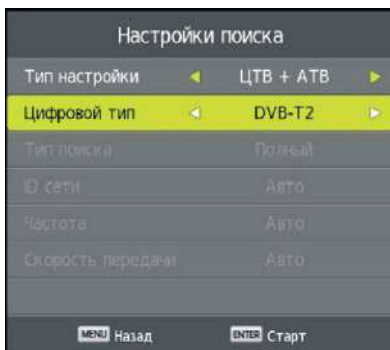


Автоматический поиск и сохранение телеканалов

Выделите данный параметр и нажмите кнопку **[OK]**, чтобы перейти в дополнительное меню.

Нажатием кнопки **◀▶** выберите нужный режим:

- ЦТВ + АТВ (Цифровое ТВ + Аналоговое ТВ);
- ЦТВ (Цифровое ТВ);
- АТВ (Аналоговое ТВ).



После нажатия кнопки **[OK]** начнется процесс настройки.

По завершении автоматического поиска все найденные телеканалы будут сохранены в памяти телевизора.

Чтобы прервать поиск, нажмите кнопку **[EXIT]**.

Ручная настройка каналов

Нажмите [MENU], затем, используя кнопки ▲ ▼ ◀ ▶ и [OK], перейдите по следующему пути: MENU > Канал.

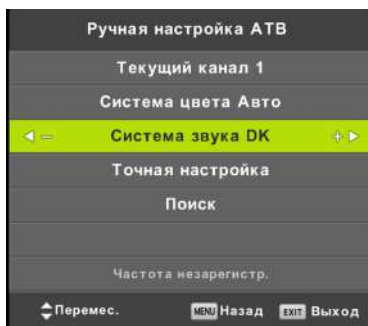
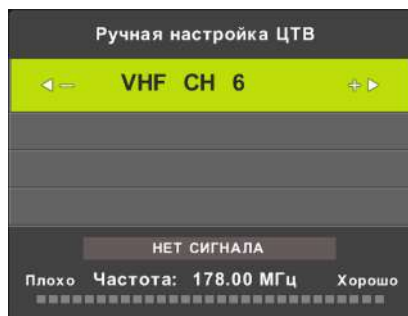
Далее выберите тип настройки:

Ручная настройка ЦТВ

- Когда появится экран [Ручная настройка ЦТВ], используя кнопки ◀ и ▶, выберите номер канала, затем нажмите [OK], чтобы начать поиск канала. При настройке сигнала на экране будет отображаться уровень сигнала.

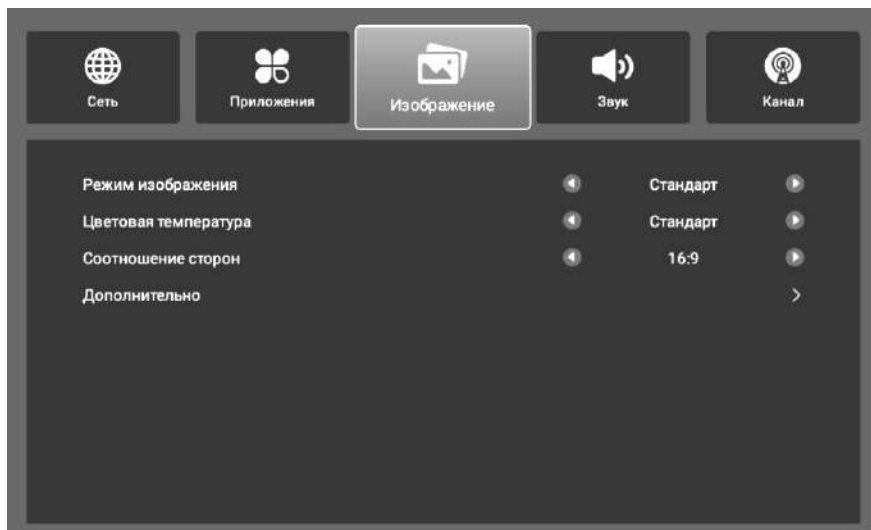
Ручной поиск ATB

- После настройки звуковой системы и других опций, выберите пункт Поиск и нажмите [OK].



Настройки изображения

[MENU] > Изображение.



Режим изображения

Выбрав нужный режим изображения, Вы можете тем самым одновременно отрегулировать все параметры изображения. Вы также можете выбрать нужный режим изображения, нажав кнопку пульта ДУ «P.MODE».

В Пользовательском режиме возможна индивидуальная раздельная настройка следующих параметров изображения:

Контрастность

- При настройке контрастности изменяется соотношение между светлыми и темными областями изображения.

Яркость

- При увеличении яркости темные области изображения становятся более светлыми, а при уменьшении — светлые области изображения становятся более темными.

Оттенок

- Настройка оттенка позволяет сделать цвета более естественными. Данная настройка доступна только для системы цвета NTSC.

Резкость

- Увеличение резкости изображения делает контуры изображения более четкими.

Насыщенность

- Регулировка насыщенности и глубины цветов.

Цветовая температура

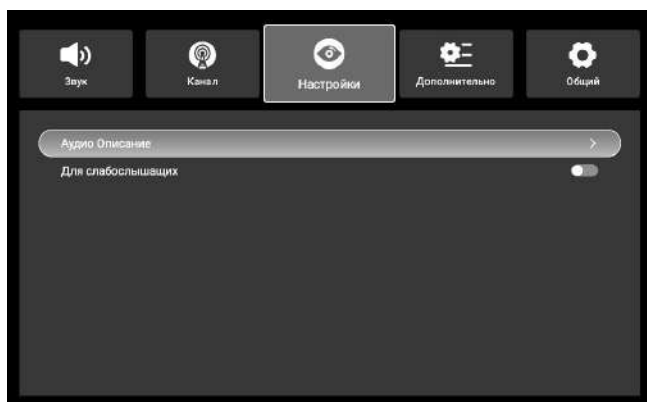
- Настраивая данный параметр, возможно изменить характер изображения от «холодного» до «теплого».

Подавление шумов

- Выберите подходящий режим подавления: низкий/средний/высокий/выключен.

Настройки звука

[MENU] > Звук.



Режим звука

- Режим звучания. Выберите подходящий режим из списка.

В Персональном режиме возможна индивидуальная раздельная настройка параметров звучания.

Автоматическая регулировка громкости

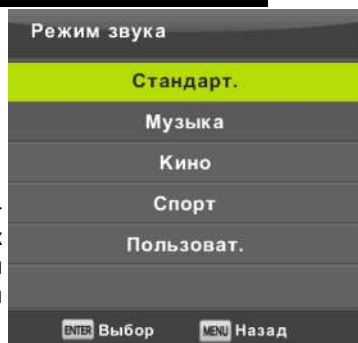
- Автоматическая регулировка баланса громкости звука, полученного от различных источников. Выберите значение «Вкл.» или «Выкл.» для активации или отключения функции.

Режим цифрового выхода

- Режим цифрового выхода – выберите режим, подходящий для удобного подключения к цифровому усилителю звука.

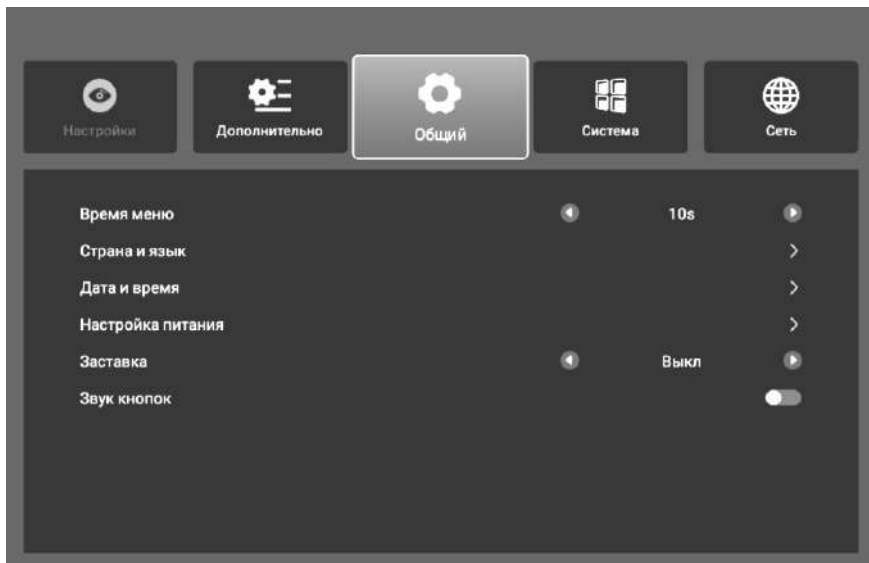
Функция помощи слабовидящим (Аудиоописание)

- При наличии в трансляции по каналу соответствующей информации данная функция позволяет добавить в звук дополнительные комментарии, помогающие восприятию видео людьми с амблиопическими изменениями зрения. Выберите значение «Вкл.» или «Выкл.» для активации или отключения функции.



Настройки времени и таймера

[MENU] > Время.



Настройка часов

- Выберите данный пункт и нажмите кнопку [OK]. После настройки часов снова нажмите кнопку [OK] для сохранения настройки и возврата в предыдущий раздел меню.

Часовой пояс

- Выберите данный пункт и нажмите кнопку [OK]. Используйте кнопки навигации для выбора нужного часового пояса.

Таймер отключения

- Выберите данный пункт и нажмите кнопку [OK]. Используйте кнопки навигации для выбора нужного времени. После настройки снова нажмите кнопку [OK].

Таймер автоматического отключения

- Выберите данный пункт и нажмите кнопку [OK]. Используйте кнопки навигации для выбора нужного времени. После настройки снова нажмите кнопку [OK].

Таймер экранного меню

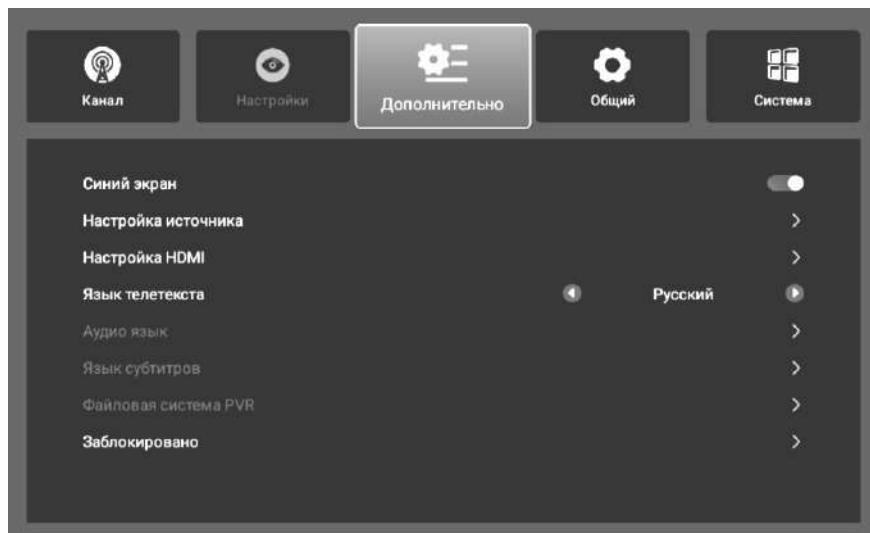
- Выберите данный пункт и нажмите кнопку [OK]. Используйте кнопки навигации для выбора нужного времени.

Язык меню

- Выберите данный пункт и нажмите кнопку [OK]. Используйте кнопки навигации для выбора. Для запоминания настройки нажмите кнопку [OK].

Настройки блокировки

[MENU] > Дополнительно > Заблокировано.

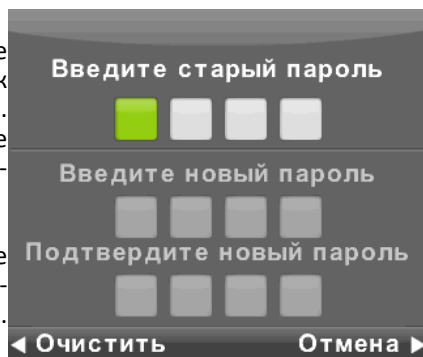


Блокировка системы

- Выберите данный пункт и нажмите кнопку [OK]. Для получения доступа к настройкам необходим ввод пароля. Если пароль пользователем не устанавливался, пароль по умолчанию: 0000.

Установка пароля

- Выберите данный пункт и нажмите кнопку [OK]. Используйте кнопки навигации для выбора символов пароля. Для ввода пароля нажмите кнопку [OK].



Блокировка клавиатуры

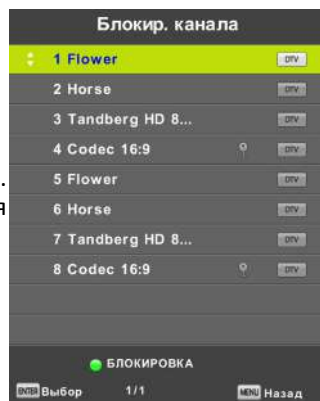
- Выберите данный пункт и нажмите кнопку [OK]. Выберите значение «Вкл.» или «Выкл.». Для запоминания настройки нажмите [OK].

Блокировка каналов

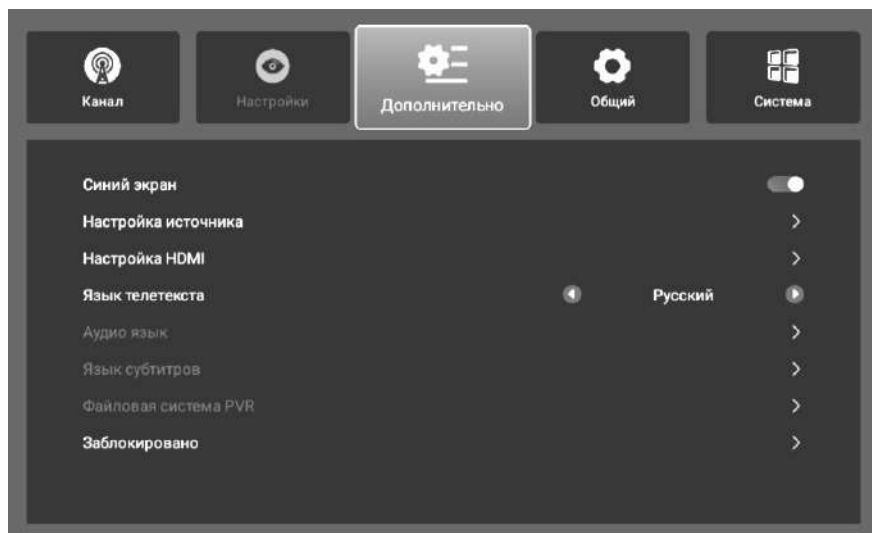
- Выберите данный пункт и нажмите кнопку [OK]. Выбрав канал, нажмите Зеленую кнопку для включения или выключения блокировки.

Ограничение по возрасту

- Выберите данный пункт и нажмите кнопку [OK]. Выбрав подходящий уровень ограничения просмотра для детей, для запоминания настройки нажмите [OK]. Выберите «Выкл.» для выключения блокировки.



Дополнительные настройки



Язык телетекста

- Выберите данный пункт и нажмите кнопку [OK]. Используйте кнопки навигации для выбора. Для запоминания настройки нажмите кнопку [OK].

Синий экран

- Данная функция позволяет заполнять экран синим цветом при отсутствии изображения. Выберите данный пункт и нажмите кнопку [OK]. Выберите значение «Вкл.» или «Выкл.». Для запоминания настройки нажмите [OK].

Настройка HDMI

- Интерфейс настройки HDMI.

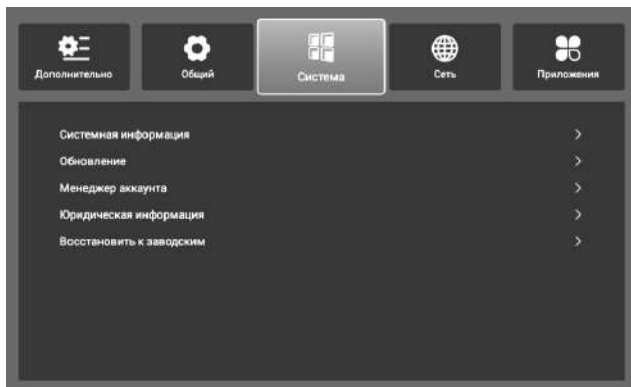
Аудио язык

- Интерфейс настройки аудио языка (доступно только в источнике DTV)

Язык субтитров

- Интерфейс настройки языка субтитров (доступно только в источнике DTV)

Система



Системная информация

- Выберите данный пункт и нажмите кнопку [ОК]. Для просмотра системной информации.

Обновление

- Данная функция позволяет управлять настройкой локального обновления.

Менеджер аккаунта

- Настройка интерфейса вашего адреса электронной почты

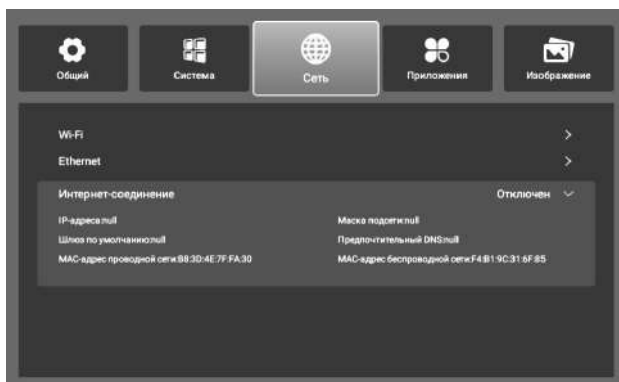
Юридическая информация

- Данная функция позволяет просмотреть юридическую информацию.

Возврат к заводским настройкам

- Данная функция позволяет произвести возврат к заводским усредненным настройкам функций. Следует учесть, что при выполнении этой функции может произойти стирание всех данных о каналах приема, настройках видео и т. д. Выберите данный пункт и нажмите кнопку [ОК].

Сеть



Wi-Fi

- Подключение Wi-Fi, обновление и добавление интерфейс настройки сети Wi-Fi.

Ethernet

- Интерфейс настройки сети Ethernet

Воспроизведение медиафайлов

Переход в режим Мультимедиа

Подключите накопительное устройство USB, в памяти которого сохранены нужные файлы, к разъему телевизора. Если к телевизору уже подключено накопительное устройство USB, сначала нажмите кнопку **[SOURCE]**, чтобы перейти в меню источников телевизора, а затем выберите иконку «Media» и нажмите кнопку **[OK]**.

На экране телевизора отобразится меню воспроизведения файлов.



Используя кнопки **◀/▶** выберите нужный тип файлов и нажмите кнопку **[OK]**. В режиме воспроизведения файлов в нижней части экрана будут отображаться значки для управления воспроизведением.

Кнопками **◀/▶** выбирайте нужные значки, затем нажимайте кнопку **[OK]** для подтверждения соответствующей операции.

Кроме того, Вы можете использовать аналогичные кнопки пульта ДУ для управления воспроизведением.

Просмотр изображений



Выберите необходимое изображение и нажмите [OK]. Изображение откроется на полный экран и появится меню для настройки показа.



Воспроизведение музыки и фильмов

Выберите файл для воспроизведения и нажмите [OK].

Файл запустится, и появится меню для настройки воспроизведения.



В нижней части экрана будут отображаться значки для управления воспроизведением. Кнопками ◀/▶ выбирайте нужные значки, затем нажимайте кнопку [OK] для подтверждения соответствующей операции. Кроме того, Вы можете использовать аналогичные кнопки пульта ДУ для управления воспроизведением.

Просмотр текстов

Выберите необходимый текстовый файл и нажмите [OK]. На экране отобразится список глав, содержание и т. п. Появится также меню для настройки воспроизведения.



В нижней части экрана будут отображаться значки для управления воспроизведением. Кнопками ◀/▶ выбирайте нужные значки, затем нажимайте кнопку [OK] для подтверждения соответствующей операции. Кроме того, Вы можете использовать аналогичные кнопки пульта ДУ для управления воспроизведением.

Телетекст

Телетекст — это информационная система, которая отображается на экране телевизора. С помощью системы телетекста Вы можете просмотреть страницы с информацией по темам, доступным на главной странице телетекста. Переход в режим телетекста

- Настройтесь на телеканал с сигналом телетекста. Нажмите кнопку [ТТХ], чтобы войти в режим телетекста. Обычно при этом на экране отображается главная страница телетекста (меню телетекста).

Выбор страниц

- Введите номер страницы с помощью цифровых кнопок на пульте ДУ. Номер выбранной страницы отображается в верхнем левом углу экрана. Устройство производит поиск страницы, пока она не отобразится на экране. Используйте кнопки ▲/▼ для перехода по страницам.

Переход к основной странице телетекста

- Нажмите кнопку [INDEX], чтобы перейти к основной странице телетекста.

Скрытая информация телетекста

- Для того, чтобы отобразить скрытую информацию телетекста на экране, нажмите кнопку [REVEAL]. Нажмите кнопку еще раз, чтобы убрать скрытую информацию.

Увеличение размера окна телетекста

- Нажимайте кнопку **[SIZE]**, чтобы изменять размер окна телетекста соответственно: Увеличение верхней части страницы > Увеличение нижней части страницы > Обычный размер окна.

Удержание страницы

- В некоторых случаях информация телетекста не сразу отображается полностью, для полного отображения страницы требуется больше времени. Для того, чтобы удержать страницу или отменить ее удержание, нажмите кнопку **[HOLD]**.

Подстраницы телетекста

- Иногда телетекст может содержать несколько страниц, которые автоматически переключаются телестанцией. Вы можете перейти к подстранице, нажав на кнопку **[S.PAGE]** или путем ввода номера подстраницы с помощью цифровых кнопок на Пульте ДУ. Например, для перехода на третью подстраницу нужно ввести: 0003. Нажмите кнопку **[S.PAGE]** еще раз, чтобы выйти из режима подстраниц.

Цветные кнопки

- Используйте эти кнопки для прямого доступа к страницам соответствующего цвета, которые отображаются в нижней части окна телетекста.

Выход из режима телетекста

- Чтобы выйти из режима телетекста, нажмите кнопку **[TTX]**.

Функции цифрового телевидения

Список избранных телеканалов

- В режиме цифрового телевидения ЦТВ нажмите кнопку **[FAV]** на пульте ДУ, чтобы открыть список избранных телеканалов. Кнопками **▲/▼** выберите нужный телеканал и нажмите кнопку **[OK]**, чтобы на него переключиться.

Информация о текущей телепередаче

- В режиме цифрового телевидения ЦТВ нажмите кнопку **[INFO]** на пульте ДУ, чтобы посмотреть подробную информацию о просматриваемой телепередаче.

Электронное расписание телепередач

- В режиме цифрового телевидения ЦТВ нажмите кнопку **[EPG]** на пульте ДУ, чтобы открыть электронное расписание телепередач. Обычно в левой части окна отображается программа телепередач на неделю, а в правой — список телеканалов и радиостанций. Также в окне отображается краткая информация о выбранной передаче. Нажимайте кнопку **[MENU]**, чтобы переходить по дням недели, телеканалам и радиостанциям. **Примечание:** электронное расписание программ доступно, только если оно передается телеканалом.

Выбор режима звука

- В режиме цифрового телевидения ЦТВ нажмите кнопку **[S.MODE]** на пульте ДУ, чтобы открыть список режимов звука.

Включение и выбор субтитров

- В режиме цифрового телевидения ЦТВ нажмите кнопку **[SUBTITLE]** на пульте ДУ, чтобы открыть список доступных субтитров (в зависимости от того, что предлагает телеканал).

Возможные проблемы и их решения

Проблема	Решение
Телевизор не реагирует на команды пульта ДУ.	<ul style="list-style-type: none"> Убедитесь в отсутствии препятствий между ТВ и пультом дистанционного управления. Убедитесь, что батареи заряжены и правильно установлены (⊕ к ⊕, ⊖ к ⊖). При необходимости замените батареи новыми.
ТВ не включается: отсутствуют изображение и звук.	<ul style="list-style-type: none"> Убедитесь, что сетевое напряжение в розетке присутствует, подключив к ней другие электроприборы. Убедитесь, что шнур питания надежно подключен к розетке и к ТВ. Убедитесь, что шнур питания не поврежден. Убедитесь, что ТВ включен (включите ТВ кнопкой, расположенной на панели, или с кнопки «POWER» на пульте ДУ).
Телевизор самопроизвольно выключается.	Проверьте надежность подключения электросети. Возможно, произошел сбой в сети электропитания или плохой контакт в розетке.
Не настраивает каналы, настраивает не все каналы.	<ul style="list-style-type: none"> Выберите правильный режим поиска и заново произведите автопоиск. Для подробных инструкций обратитесь к разделам «Первоначальная настройка» и «Ручная настройка» настоящего Руководства. Проверьте правильность направления собственной антенны, целостность кабеля, разъемов, надежность подключения. Обратитесь к Вашему оператору кабельного ТВ.
На экране отображается надпись – «Нет сигнала».	<ul style="list-style-type: none"> Проверьте правильность выбора входно-го сигнала в меню Источник входа (кнопка «SOURCE»). Убедитесь, что внешнее устройство/антенна надежно подключены с помощью сигнального кабеля, включены и работоспособны. Попробуйте поменять сигнальный кабель, возможно, проблема в нем. Обратитесь к разделу «Внешние подключения» настоящего Руководства и подключите внешнее устройство.

<p>При подсоединении к компьютеру (HDMI), отображается сообщение «Нет сигнала» или «Неверный формат».</p>	<ul style="list-style-type: none"> • Проверьте правильность выбора входного сигнала в меню Источник входа (кнопка [SOURCE]). • Убедитесь, что ТВ поддерживает разрешение и частоту кадров видеокарты. Если установлена неподдерживаемая частота или разрешение в настройках видеокарты – установите рекомендуемые параметры. • Выключите/включите ТВ с помощью пульта ДУ. • Переподключите кабель HDMI. • Перезагрузите компьютер, не выключая ТВ.
<p>Во время просмотра отсутствует или искажен звук.</p>	<ul style="list-style-type: none"> • Нажмите кнопку «VOL+/VOL-» на пульте ДУ. • Убедитесь, что не включен режим «Без звука» (кнопка [MUTE]). • Переключите канал. Возможно, проблема связана с каналом. • Убедитесь, что аудиокабель подключен к соответствующему выходному аудиоразъему и не поврежден. • При подключении антенны или кабелей проверьте сведения о сигнале. Низкий уровень сигнала может быть причиной искажения звука. • При воспроизведении видеоконтента с USB-носителя формат звуковой дорожки может не поддерживаться.
<p>Отображается черно-белое изображение или низкое качество цветопередачи.</p>	<ul style="list-style-type: none"> • Отрегулируйте Цветность, Оттенки и Цветовую температуру в следующем меню: «MENU» > Изображение • Произведите Сброс настроек экрана в следующем меню: «MENU» > Настройки > Сброс
<p>Питание включено, но отображается очень темное изображение.</p>	<ul style="list-style-type: none"> • Отрегулируйте яркость и контрастность в следующем меню: «MENU» > Изображение • Произведите Сброс настроек экрана в следующем меню: «MENU» > Настройки > Сброс
<p>После включения телевизора или при переключении каналов изображение появляется не сразу.</p>	<p>Не является дефектом. Данный феномен обусловлен периодом подстройки пикселей экрана перед выводом изображения.</p>
<p>Не описанная (другая) проблема воспроизведения и передачи сигналов. Не работает какая-либо функция, заложенная в ТВ.</p>	<p>Обратитесь в ближайший сервисный центр в Вашем населенном пункте.</p>

<p>Проблемы с подключением к Интернету</p>	<p>Убедитесь, что на стороне провайдера нет проблем с соединением: Попробуйте открыть сайт yandex.ru на смартфоне или компьютере.</p> <ul style="list-style-type: none"> •Если доступа нет, перезагрузите роутер. •Если это не помогло, обратитесь к провайдеру. •Подключите телевизор к мобильному Интернету через Wi-Fi Вашего смартфона. Если телевизор подключается и работает стабильно через мобильный Интернет, проблема с соединением по Wi-Fi, скорее всего, на стороне провайдера. Для работы телевизора подключение к Wi-Fi должно быть стабильным. Положите смартфон рядом с телевизором и посмотрите, какой уровень связи он показывает. Если делений меньше половины, переместите телевизор ближе к роутеру или подключите его с помощью кабеля. •Перезагрузите телевизор. •Настройте подключение к Интернету заново.
--	--

Технические характеристики

- Модель: **42VF01BS**
- Экран: 42'' (106 см).
- Разрешение экрана: 1920x1080 (FULL HD).
- Мощность динамика: 2 x 7 Вт.
- ТВ-сигнал: DVB-C, DVB-T, DVB-T2,
- Питание: ~100-240, 50 Гц.
- Потребляемая мощность: <75 Вт.
- Выходы:
 - TV, HDMI x2 (HDCP 1.4), USB x2 (v2.0), COAX x1, CI card slot x1
 - AV INx1, EAPPHONE x1, DTV x1
- Вес нетто / брутто: 6,0 кг / 7,8кг
- Размеры с подставкой: 954 x 83 x 539 мм
- Размеры без подставки: 954 x 63 x 539 мм
- Размеры коробки: 990 x 110 x 575 мм

Правила и условия монтажа, хранения, перевозки (транспортировки), реализации и утилизации

- Устройство не требует какого-либо монтажа или постоянной фиксации.
- Хранение устройства должно производиться в упаковке в отапливаемых помещениях у изготовителя и потребителя при температуре воздуха от 5 °С до 40 °С и относительной влажности воздуха не более 80 %. В помещениях не должно быть агрессивных примесей (паров кислот, щелочей), вызывающих коррозию.
- Для обеспечения корректной транспортировки устройства необходимо соблюдение следующих требований:
 - извлеките из устройства все внутренние принадлежности, если они есть, и упакуйте их отдельно;
 - убедитесь в правильности упаковки устройства для сохранения его работоспособности и внешнего вида (крупногабаритную технику необходимо обернуть в полиэтиленовую или пузырчатую пленку с подкладками из гофрированного картона в критических местах);
 - надежно зафиксируйте устройство ремнями, чтобы исключить возможность его перемещения по транспортному средству;
 - для полного исключения воздействия внешней среды используйте только закрытый транспорт;
 - обеспечьте крайне осторожное обращение с упаковкой при выполнении погрузочно-разгрузочных работ.
 - оберегайте от резких толчков и падений;
 - избегайте длительного пребывания под дождем или мокрым снегом;
 - не ставьте на коробку тяжелые предметы.
- Устройство требует бережного обращения, оберегайте его от воздействия пыли, грязи, ударов, влаги, огня и т.д.
- Реализация устройства должна производиться в соответствии с местным законодательством.
- После окончания срока службы изделия его нельзя выбрасывать вместе с обычным бытовым мусором. Вместо этого оно подлежит сдаче на утилизацию в соответствующий пункт приема электрического и электронного оборудования для последующей переработки и утилизации в соответствии с федеральным или местным законодательством. Обеспечивая правильную утилизацию данного продукта, вы помогаете сберечь природные ресурсы и предотвращаете ущерб для окружающей среды и здоровья людей, который возможен в случае ненадлежащего обращения. Более подробную информацию о пунктах приема и утилизации данного продукта можно получить в местных муниципальных органах или на предприятии по вывозу бытового мусора.
- При обнаружении неисправности устройства следует немедленно обратиться в авторизованный сервисный центр или утилизировать устройство.

Примечание: драгоценные металлы в изделии отсутствуют.

Дополнительная информация

Изготовитель: Компания Электронных Технологий Имао Гуандун
Адрес: 9-2, Средняя дорога Хэсян, город Гунхэ, город Хэшань, провинция Гуандун

Импортер: ООО "РЕВАНШ"
Адрес: 410506, Россия, Саратовская область, г. Саратов, тер. Вольский тракт, стр. 14

Авторизованный сервисный центр:
ООО "Сервисный центр "Реванш"

Адрес:
1) 410506, Россия, Саратовская область, г. Саратов, тер. Вольский тракт, стр. 14/1.
2) Россия, г. Саратов, ул.им.Чапаева В.И., 32/36.
тел.: +7 8452 744 566
<https://revanshsc.ru/>

Техническое обслуживание

При соблюдении правил эксплуатации, изложенных в настоящем Руководстве по эксплуатации, срок службы телевизора составляет 5 лет со дня продажи через розничную торговую сеть. Если дату изготовления установить невозможно, то срок службы исчисляются со дня изготовления телевизора. В течение этого времени изготовитель обеспечивает потребителю возможность использования товара по назначению, а также выпуск и поставку запасных частей в торговые и ремонтные предприятия.

Условия эксплуатации:

- рабочая температура от +10 до +35 °С;
- относительная влажность не более 80 % (при температуре 25 °С);
- атмосферное давление от 86 до 106 кПа (от 650 до 800 мм рт. ст.).

Дата производства

Каждому изделию присваивается уникальный серийный номер в виде буквенно-цифрового ряда и дублируется штрихкодом, который содержит следующую информацию: название изделия, дату производства, порядковый номер изделия.

Серийный номер располагается на задней панели продукта, на упаковке:

серийный номер: 24VH01B-2310-0015

Гарантийный талон

Производитель гарантирует бесперебойную работу устройства в течение всего гарантийного срока, а также отсутствие дефектов в материалах и сборке. Гарантийный период исчисляется с момента приобретения изделия и распространяется только на новые продукты.

В гарантийное обслуживание входит бесплатный ремонт или замена элементов, вышедших из строя не по вине потребителя в течение гарантийного срока при условии эксплуатации изделия согласно руководству пользователя. Ремонт или замена элементов производится на территории уполномоченных сервисных центров.

Срок гарантии: 1 год.

Срок эксплуатации: 5 лет.

Гарантийные обязательства и бесплатное сервисное обслуживание не распространяются на перечисленные ниже принадлежности, входящие в комплектность товара, если их замена не связана с разборкой изделия:

- Элементы питания (батарейки) для ПДУ (Пульт дистанционного управления).
- Соединительные кабели, антенны и переходники для них, наушники, микрофоны, устройства «HANDS-FREE»; носители информации различных типов, программное обеспечение (ПО) и драйверы, поставляемые в комплекте (включая, но не ограничиваясь ПО, предустановленным на накопитель на жестких магнитных дисках изделия), внешние устройства ввода-вывода и манипуляторы.
- Чехлы, сумки, ремни, шнуры для переноски, монтажные приспособления, инструменты, документацию, прилагаемую к изделию.
- Расходные материалы и детали, подвергающиеся естественному износу.

Дата продажи: _____

Серийный номер: _____

Фирма продавец: _____

Штамп магазина: _____

Производитель не несет гарантийных обязательств в следующих случаях:

- Истек Гарантийный срок.
- Если изделие, предназначенное для личных (бытовых, семейных) нужд, использовалось для осуществления предпринимательской деятельности, а также в иных целях, не соответствующих его прямому назначению.
- Производитель не несет ответственности за возможный материальный, моральный и иной вред, понесенный владельцем изделия и/или третьими лицами, вследствие нарушения требований руководства пользователя при использовании, не соблюдения рекомендаций по установке и обслуживанию изделия, правил подключения (короткие замыкания, возникшие также в результате воздействия несоответствующего сетевого напряжения, как на само изделие, так и на изделия, сопряженные с ним), хранении и транспортировки изделия.
- Все случаи механического повреждения: сколы, трещины, деформации, следы ударов, вмятины, замятия и др., полученные в процессе эксплуатации изделия.
- Имеются следы сторонней модификации, несанкционированного ремонта лицами, не уполномоченными для проведения таких работ. Если дефект вызван изменением конструкции или схемы изделия, подключением внешних устройств, не предусмотренных Производителем, использованием устройства, не имеющего сертификата соответствия согласно законодательству Российской Федерации.
- Если дефект изделия вызван действием непреодолимой силы (природных стихий, пожаров, наводнений, землетрясений, бытовых факторов и прочих ситуаций, не зависящих от Производителя), либо действиями третьих лиц, которые Производитель не мог предвидеть.
- Дефект вызван попаданием внутрь изделия посторонних предметов, инородных тел, веществ, жидкостей, насекомых или животных, воздействием агрессивных сред, высокой влажности, высоких температур, которые привели к полному или частичному выходу из строя изделия.
- Отсутствует или не соответствует идентификация изделия (серийный номер). Если повреждения (недостатки) вызваны воздействием вредоносного программного обеспечения; установкой, сменой или удалением паролей (кодов), приведшим к отсутствию доступа к программным ресурсам изделия, без возможности их сброса/восстановления, ввиду отсутствия предоставления данной услуги поставщиком ПО.
- Если дефекты работы вызваны несоответствием стандартам или техническим регламентам питающих, кабельных, телекоммуникационных сетей, мощности радиосигнала, в том числе из-за особенностей рельефа и других подобных внешних факторов, использования изделия на границе или вне зоны действия сети.
- Если повреждения вызваны использованием нестандартных (неоригинальных) и/или некачественных (поврежденных) расходных материалов, принадлежностей, запасных частей, элементов питания, носителей информации различных типов (включая, CD, DVD диски, карты памяти, SIM карты, картриджи).
- Если недостатки вызваны получением, установкой и использованием несовместимого контента (мелодии, графика, видео и другие файлы, приложения Java и подобные им программы).
- На ущерб, причиненный другому оборудованию, работающему в сопряжении с данным изделием.

