

Руководство по эксплуатации
Гарантийный талон

MANYA



Встраиваемая микроволновая печь

BM25MSG02B

BM25MSG02W

BM25MSG03X

Поздравляем Вас с приобретением бытовой техники бренда MANYA!

Мы надеемся, что качество ее работы доставит Вам удовольствие.

Пожалуйста, внимательно прочитайте данное руководство перед установкой и эксплуатацией устройства. Позаботьтесь о сохранности настоящего руководства и используйте его в качестве справочного материала при дальнейшей эксплуатации изделия.

Содержание

Меры безопасности	7
Установка прибора	11
Описание прибора	16
Чистка и уход	27
Технические характеристики	32
Условия транспортировки, хранения и утилизации	34
Гарантия и ремонт	35
Гарантийный талон	37

Меры безопасности

Внимание: соблюдайте перечисленные меры безопасности при использовании микроволновой печи.

Меры безопасности по предотвращению чрезмерного воздействия микроволновой энергии

1. Запрещена эксплуатация печи с открытой дверцей, так как это влечет за собой опасность поражения микроволновым излучением. Не допускается также повреждать или разбирать защитные и предохранительные компоненты прибора.
2. Не размещайте никакие предметы между передней частью печи и ее дверью и не допускайте загрязнения поверхностей уплотнителей и накопления на них остатков чистящих средств.

3. Запрещена эксплуатация поврежденной печи. Необходимо контролировать, чтобы дверца печи закрывалась должным образом, а также не было следующих повреждений:
 - дверь (отсутствие деформаций),
 - петли и замки (отсутствие повреждений и надежность крепления),
 - уплотнения и уплотнительные поверхности двери.
4. Регулировка и ремонт печи должны проводиться только квалифицированными специалистами сервисного центра.

Инструкции по безопасности

Внимание: При эксплуатации электроприборов необходимо соблюдать основные меры безопасности чтобы избежать ожогов, поражения электрическим током, пожара, вреда здоровью, воздействия утечки микроволнового излучения.

1. Используйте изделие только по его прямому назначению, как описано в данной инструкции. Данный тип микроволновых печей разработан

для разогрева, приготовления или сушки пищевых продуктов. Данная микроволновая печь предназначена для встраивания в кухонную мебель.

2. Печь не предназначена для использования в промышленных или лабораторных целях.
3. Данный товар является оборудованием группы 2 класса В диапазона ISM ((I)промышленное, (S)научное и (M) медицинское), в котором радиочастотная энергия намеренно генерируется и/или используется в виде электромагнитного излучения для обработки материала и электроэрозионного оборудования. В Группу 2 входит ISM Оборудование Класса В – это оборудование, которое может использоваться для бытовых применений и применений с подключением к электросети низкого напряжения, которое используется в жилых домах.
4. Устройство не предназначено для использования лицами с ограниченными способностями, кроме случаев, когда над ними осуществляется

контроль другими лицами, ответственными за их безопасность.

- Внимание:** Позволяйте детям использовать устройство без вашего присмотра только в том случае, если им даны достаточные инструкции, и вы убедились, что они осознали опасность неправильной эксплуатации и могут пользоваться печью, соблюдая меры безопасности.
5. Данное оборудование предназначено для использования только в помещении. Во избежание поражения электрическим током не подвергайте оборудование, шнур питания или вилку воздействию воды или других жидкостей.
 6. Не включайте пустую печь.
 7. Перед началом технического обслуживания и очистки микроволновой печи выключите ее из розетки.
 8. Оборудование должно быть заземлено.
 9. Вилка должна включаться в соответствующую розетку, установленную и заземленную в соответствии с местными нормами и правилами. Ненадлежащее подключение провода

заземления может вызвать поражение электрическим током. Если вы не уверены в надежности заземления, проконсультируйтесь с квалифицированным электриком.

10. Не вносите изменения в конструкцию устройства, панель управления или устройство вилки, идущей в комплекте с оборудованием, если она не подходит к розетке. Обратитесь к специалисту для установки соответствующей розетки.
11. Не пользуйтесь изделием, если поврежден сетевой шнур или вилка, если изделие функционирует неправильно или, если оно повреждено или падало. Во избежание опасности, поврежденный сетевой шнур следует заменить. Не пытайтесь самостоятельно отремонтировать устройство, обратитесь в авторизованный сервисный центр.
12. При установке оборудования убедитесь, что шнур питания не согнут и не передавлен.

Внимание: Не устанавливайте изделие вблизи газовых или электрических плит, а также духовых шкафов, так как это может повлечь за собой

повреждение микроволновой печи, на устранение которого не распространяется гарантия.

13. Чтобы избежать риска возгорания в камере печи, необходимо:
 - При нагревании пищи в пластиковой или бумажной таре чаще контролировать процесс.
 - Перед загрузкой в печь бумажных или пластиковых пакетов удалить с них металлические предметы (провода, фольгу и т.д.).
14. В случае появления дыма выключить микроволновую печь, отсоединить вилку от розетки, чтобы избежать распространения огня, не открывать дверцу печи, пока дым не перестанет появляться.
15. Не используйте печь для хранения. Не оставляйте кухонные принадлежности или еду в печи, когда она не используется.
16. Во время работы поверхность микроволновой печи может нагреваться.

17. Посуда должна быть предварительно проверена на пригодность ее использования в микроволновой печи.

Внимание: Не разогревайте жидкости или пищу в закрытых контейнерах, так как они могут взорваться.

18. После завершения разогрева напитков может произойти их бурное закипание, поэтому будьте осторожны, забирая напитки из печи.

19. Не используйте микроволновую печь для разогрева масла для жарки во фритюре. Горячее масло может повредить детали печи и посуды, и привести к ожогам.

20. Нельзя облакачиваться на дверцу устройства.

21. Не используйте для чистки агрессивные химические средства и пары.

22. Перед транспортировкой печи убедитесь, что Вы зафиксировали вращающуюся тарелку во избежание повреждения.

23. Утилизируйте упаковочные материалы в соответствии с правилами утилизации.

Установка прибора

1. Убедитесь в том, что извлечены все упаковочные материалы с внутренней стороны двери.

Внимание: Проверьте печь на отсутствие каких-либо повреждений, например, может быть неправильно выровнена или деформирована дверь, повреждены уплотнители двери или уплотнительные поверхности, сломаны или ненадежно закреплены дверные петли и защелки, могут иметься вмятины внутри камеры или на двери. При обнаружении каких-либо повреждений не устанавливайте печь и обратитесь в авторизованный сервисный центр.

2. Микроволновая печь должна быть надежно установлена. Удостоверьтесь что шкаф, в котором будет установлена печь способен выдержать ее собственный вес и наибольший вес пищи, которая будет в ней готовиться.
3. Не допускается устанавливать печь рядом с источниками тепла, в местах повышенной влажности, а также вблизи горючих материалов.

4. Не используйте печь, если стеклянная тарелка, роликовая опора и вал неправильно установлены или отсутствуют.
5. Убедитесь в том, что кабель питания не поврежден и не проходит под печью или над какой-либо горячей или острой поверхностью.
6. Розетка должна располагаться в легко доступном месте, так чтобы в случае возникновения аварийной ситуации прибор мог быть быстро отключен.
7. Запрещается использовать печь вне помещения.

Руководство по заземлению

Данный прибор должен быть заземлен. Печь оснащена кабелем питания с заземляющим проводником и соответствующей вилкой с заземляющим контактом. Эта вилка должна быть подсоединена к розетке электропитания, установленной и заземленной надлежащим образом. В случае возникновения короткого замыкания заземление позволяет снизить риск поражения электрическим током за счет его отвода на землю по отдельному проводнику. Рекомендуется предусмотреть отдельный контур электропитания для печи.

Высокое напряжение представляет опасность и способно привести к возгоранию или иным нежелательным явлениям, из-за которых печь может быть повреждена.

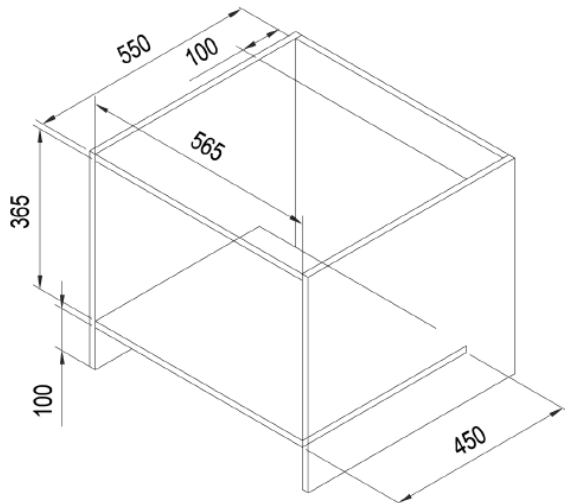
Внимание: Ни производитель, ни продавец не несут ответственности за ущерб, нанесенный имуществу или здоровью по причине нарушения правил электрического подключения.

Внимание: Ненадлежащее использование заземляющей вилки способно привести к поражению электрическим током.

При наличии каких-либо вопросов относительно заземления или порядка использования электроприборов вам необходимо обратиться к квалифицированному электрику или специалисту сервисного центра.

Монтаж

1. Удостоверьтесь что шкаф для установки соответствует параметрам:

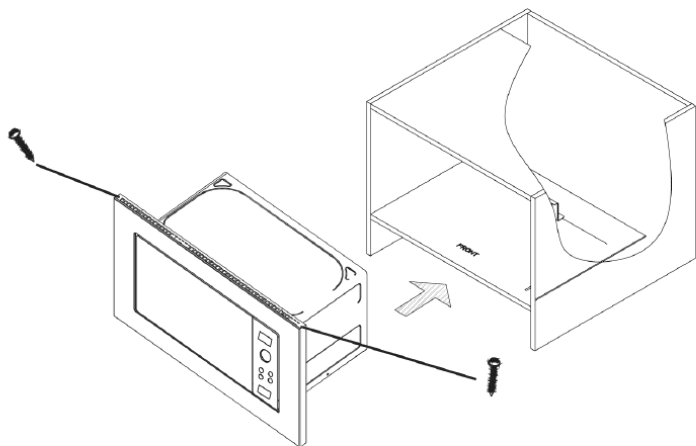


- Внутренний размер секции в ширину составляет 565 мм. Это минимальное расстояние от левой рейки до правой рейки.

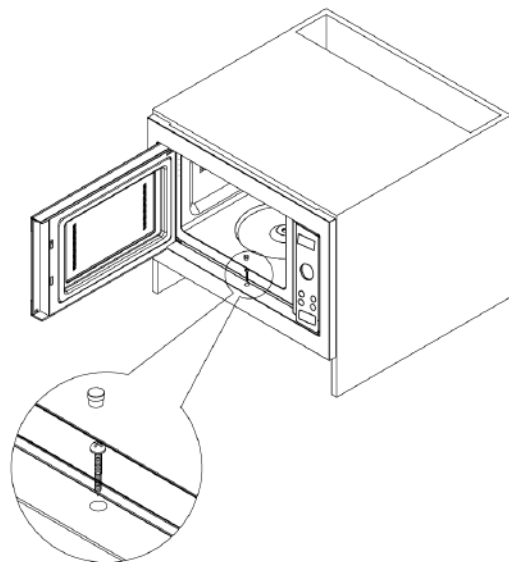
- Внутренний размер секции в высоту составляет 365-380 мм. Это минимальное расстояние от нижней рейки до верхней рейки.
- Глубина секции должна быть не менее 550 мм.
- Ширина внешней секции должна быть не менее 596 мм, так как ширина рамы составляет 595 мм.
- Должен быть обеспечен зазор толщиной 15 мм или 20 мм.



- Поместите микроволновую печь в шкаф и закрепите двумя шурупами (М3х22мм) делая края рамы и края секции плотно выровненными.



отверстия печи не оказались заблокированы. Это может привести к некорректной работе.



- Откройте микроволновую печь и установите винт М4Х35, вкрутив его в секцию, затем наденьте крышку винта, как показано на рисунке.
- Задняя панель корпуса встраиваемой печи не должна быть закрыта задней стенкой кухонной мебели. Следите за тем, чтобы вентиляционные

Радиопомехи

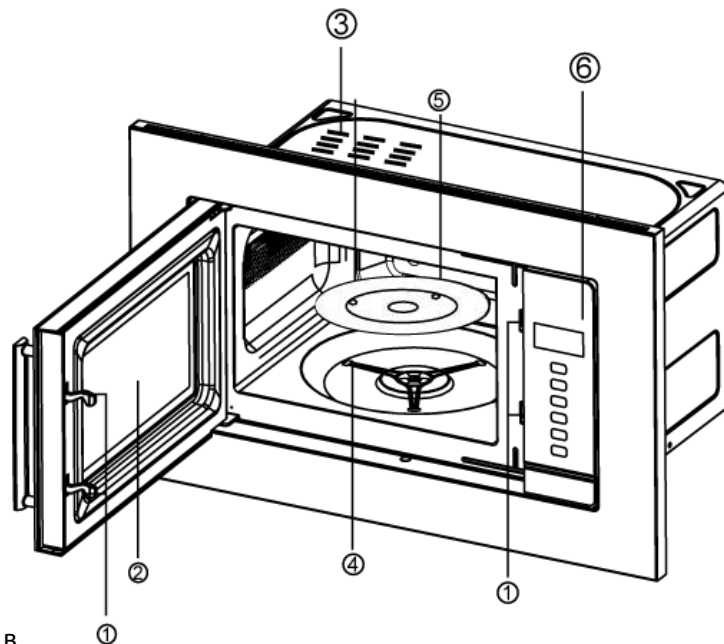
Работа микроволновой печи может создавать помехи для радиоприемника, телевизора и другого аналогичного оборудования.

В случае возникновения помех их можно ослабить или полностью устранить, предприняв следующие меры:

1. Произведите очистку дверцы и уплотняющих поверхностей печи.
2. Изменить ориентацию принимающей антенны радиоприемника или телевизора.
3. Изменить место расположения печи относительно принимающего устройства.
4. Установить печь на большем расстоянии от принимающего устройства.
5. Вставить вилку питания микроволновой печи в другую розетку, так чтобы печь и приемник были подключены к разным контурам.

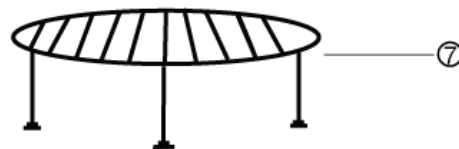
Описание прибора

1. Система безопасного запирания дверцы
2. Окно микроволновой печи
3. Вентиляционное отверстие
4. Крестовина (1шт)
5. Стеклона тарелка (1шт)
6. Панель управления
7. Решётка для гриля (1шт)



Внимание: Не удаляйте пластину, закрывающую волновод!

Внимание: Данное изображение представлено в качестве примера и может отличаться от реального продукта. Производитель оставляет за собой право на внесение изменений в конструкцию, дизайн, комплектацию и технические характеристики прибора без предварительного уведомления.





Панель управления (BM25MSG02B, BM25MSG02W)

Дисплей

Используется для отображения времени приготовления, мощности, индикаторов.

Быстрый способ приготовления

Вы можете начать приготовление пищи одним нажатием кнопки.

Например: чтобы подогреть стакан воды.

1. Поставьте стакан с водой в микроволновую печь и закройте дверцу.
2. Нажмите кнопку «▶», микроволновая печь будет работать на мощности P100 в течение 1 минуты.
3. По окончании приготовления вы услышите 5 звуковых сигналов.

Управление вручную

Например: чтобы подогреть блюдо на мощности P70 в течение 10 минут.

1. Дважды нажмите кнопку «⚙», выберите мощность P70.
2. Нажимайте кнопку «+» или «-», пока не отобразится 10:00.
3. Нажмите кнопку «▶».

Максимальное время нагрева в режиме микроволн - 60 минут. Микроволновая мощность имеет 5 настроек: P100, P70, P50, P30 и P10 от высокой до низкой мощности.


Автоменю

Вам нужно только выбрать тип и вес продукта, это поможет вам автоматически настроить мощность и время приготовления.

Нажатие/ Обозначение	A-1 Молоко	A-2 Суп	A-3 Лапша	A-2 Овощи	A-5 Хлеб	A-6 Рыба	A-7 Мясо	A-8 Курица
1	250 гр	500 гр	1	100 гр	100 гр	100 гр	200 гр	200 гр
2	500 гр	800 гр	2	200 гр	200 гр	200 гр	300 гр	400 гр
3				300 гр	300 гр	300 гр	400 гр	600 гр
4				400 гр		400 гр	500 гр	800 гр
5				500 гр		500 гр	600 гр	1000 гр
6				600 гр		600 гр	800 гр	1200 гр
7						700 гр	1000 гр	1400 гр
8						800 гр		1600 гр
9						900 гр		1800 гр
10						1000 гр		2000 гр

Примечание: Меню Лапша отмечена порциями, каждая порция составляет около 100-150 г.

Пример: автоматическое приготовление мяса весом 0,4 кг.


1. Нажимайте кнопку «» чтобы выбрать «А-7».
2. Нажмите «+» или «-», чтобы установить вес 400гр.
3. Нажмите «▶».

Режим Разморозка

Нажмите кнопку «Разморозка» для выбора программы разморозки.


Вам нужно нажать «+» и «-», в зависимости от веса пищи. Печь может выбрать программу размораживания и произведёт автоматический запуск размораживания.

Например: для размораживания 500 гр замороженных продуктов

1. Нажмите кнопку «», чтобы выбрать функцию разморозки, на дисплее отобразится «dEF».
2. Установите вес 500 гр, нажав кнопки «+» и «-».
3. Нажмите кнопку «▶».


Максимальный вес - 2 кг. Каждое нажатие кнопки «+» и «-» меняет вес на 100 гр.

Гриль

Нажмите кнопку «» для выбора функции Гриль. (Максимальное время - 60 минут).

Гриль имеет 2 уровня мощности: G-1 и G-2 от высокой до низкой мощности.

Например: приготовление на мощности G-1 в течении 20 минут.

1. Нажмите кнопку «» до тех пор пока не высветится G-1.
2. Установите время 20:00, нажав кнопки «+» и «-».
3. Нажмите кнопку «▶».



В режиме работы гриля программа автоматически приостанавливается, и звучит два звуковых сигнала, чтобы напомнить о необходимости перевернуть пищу. Закройте дверцу СВЧ после того, как перевернете еду, затем нажмите «▶», приготовление пищи будет продолжено.

Если вы не хотите переворачивать пищу, печь продолжит свою работу после минутной паузы.


Режим Комби

Режим Комби имеет 2 уровня мощности микроволн: С-1 и С-2 от высокой до низкой мощности.


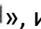
Например: приготовление на мощности С-1 в течении 30 минут.

1. Нажмите кнопку «» до тех пор пока не высветится С-1.
2. Установите время 30:00, нажав кнопки «+» и «-».
3. Нажмите кнопку «».



Установка таймера

В режиме ожидания нажмите кнопку «», чтобы значок замигал. Нажмите «+» или «-». После установки таймера настройте параметры приготовления.

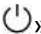
Очистка (STEAM CLEAN)

Нажмите кнопку «» и на экране отобразится 15:00, нажмите кнопку «», и только лампа печи, вентилятор и вращение подноса будут работать в течение 15 минут.

Блокировка двери

В режиме ожидания, чтобы активировать замок безопасности для детей, нажмите «» в течение 1.5 секунд. При повторном нажатии «» в течение 1.5 секунд, блокировка будет снята.

Пауза/ Отмена приготовления

Нажмите кнопку «», чтобы отменить настройку или программу приготовления.



TIME
WEIGHT



TIME
WEIGHT



MICRO
GRILL



CLOCK
TIMER



AUTO
MENU



START
RESET

Панель управления (BM25MSG03X)

Дисплей

Используется для отображения времени приготовления, мощности, индикаторов.

Быстрый способ приготовления

Вы можете начать приготовление пищи одним нажатием кнопки.

Например: чтобы подогреть стакан воды.

1. Поставьте стакан с водой в микроволновую печь и закройте дверцу.
2. Нажмите кнопку «Старт/Стоп», микроволновая печь будет работать на мощности P100 в течение 1 минуты.
3. По окончании приготовления вы услышите 5 звуковых сигналов.

Управление вручную

Например: чтобы подогреть блюдо на мощности P70 в течение 10 минут.

1. Дважды нажмите кнопку «СВЧ/Гриль», выберите мощность P70.
2. Нажимайте кнопку «+» или «-», пока не отобразится 10:00.
3. Нажмите кнопку «Старт/Стоп».

Максимальное время нагрева в режиме микроволн - 60 минут. Микроволновая мощность имеет 5 настроек: P100, P70, P50, P30 и P10 от высокой до низкой мощности.

Автоменю

Вам нужно только выбрать тип и вес продукта, это поможет вам автоматически настроить мощность и время приготовления.

Нажатие/ Обозначение	А-1 Рис	А-2 Овощи	А-3 Лапша	А-4 Мясо	А-5 Рыба	А-6 Курица
1	0.1	0.1	1	0.2	0.2	0.2
2	0.2	0.2	2	0.3	0.3	0.4
3	0.3	0.3		0.4	0.4	0.6
4	0.4	0.4		0.5	0.5	0.8
5	0.5	0.5		0.6	0.6	1.0
6		0.6		0.8	0.8	
7				1.0	1.0	

Примечание: Меню Лапша отмечена порциями, каждая порция составляет около 100-150 г.

Пример: автоматическое приготовление рыбы весом 0,4 кг.

1. Нажимайте кнопку «Автоменю», пока не отобразится «А-5».
2. Нажмите «Время/Вес +» или «Время/Вес -», чтобы установить вес 0,4 кг.
3. Нажмите «Старт/Стоп».

Режим Разморозка

Печь может выбрать программу размораживания в зависимости от веса пищи и произведёт автоматический запуск размораживания.

Например: для размораживания 0,4 кг замороженных продуктов.

1. Нажмите кнопку «СВЧ/Гриль», чтобы выбрать функцию разморозки, на дисплее отобразится «dEF».
2. Установите вес «0,4 кг», нажав кнопки «Время/Вес +» и «Время/Вес -».
3. Нажмите кнопку «Старт/Стоп».

Максимальный вес - 2 кг. Каждое нажатие кнопки «+» и «-» меняет вес на 100 гр.

Режим Гриль

Нажмите кнопку «СВЧ/Гриль» для выбора функции Гриль. (Максимальное время - 60 минут).

Гриль имеет 2 уровня мощности: G-1 и G-2 от высокой до низкой мощности.

Например: приготовление на мощности G-1 в течении 20 минут.

1. Нажмите кнопку «СВЧ/Гриль» до тех пор пока не высветится G-1.
2. Установите время 20:00.
3. Нажмите кнопку «Старт/Стоп».

В режиме работы гриля программа автоматически приостанавливается, и звучит два звуковых сигнала, чтобы напомнить о необходимости перевернуть пищу. Закройте дверцу духовки после того, как перевернете еду, затем нажмите «Старт/Стоп», приготовление пищи будет продолжено.

Если вы не хотите переворачивать пищу, печь продолжит свою работу после минутной паузы.

Режим Комби

Режим Комби имеет 2 уровня мощности микроволн: C-1 и C-2 от высокой до низкой мощности.

Например: приготовление на мощности C-1 в течении 30 минут.

1. Нажмите кнопку «СВЧ/Гриль» до тех пор пока не высветится C-1.
2. Установите время 30:00.
3. Нажмите кнопку «Старт/Стоп».

Установка времени

Печь имеет 24-часовые цифровые часы, для установки времени, например, на 16:40:

- Нажмите «Часы/Таймер», дисплей будет мигать, отрегулируйте часы с помощью кнопок «Время/Вес +» и «Время/Вес -».
- Снова нажмите «Часы/Таймер», отрегулируйте минуты с помощью кнопок «Время/Вес +» и «Время/Вес -».
- Нажмите кнопку «Часы/Таймер», ещё раз, и часы будут установлены.
- Если Вы хотите изменить время, повторите описанную выше процедуру.

Установка таймера

Таймер позволит установить время начала и окончания приготовления пищи. Часы должны быть установлены перед использованием этой функции.

Пример: текущее время 16:30, и Вы хотите начать готовить в 18:15 на мощности P70 в течение 10 минут:

- Нажмите «Часы/Таймер», установите время на «18:15», нажав кнопки «Время/Вес +» и «Время/Вес -» (та же процедура, что и установка часов)
- Нажмите «СВЧ/Гриль», чтобы выбрать мощность P70.
- Установите время приготовления 10:00.
- Нажмите кнопку «Старт/Стоп», если Вы не установили мощность и время приготовления. Нажмите кнопку «Старт/Стоп» после того, как Вы запрограммировали время, прибор будет работать только как часы. В 18:15 раздастся 10 звуковых сигналов, и прибор будет выключен.

Блокировка двери

В режиме ожидания, чтобы активировать замок безопасности для детей, нажмите «Время/Вес +» и «Время/Вес -» одновременно, в течение 2 секунд. При повторном нажатии «Время/Вес +» и «Время/Вес -» в течение 2 секунд снова, блокировка будет снята.

Старт/Стоп

При работающей программе нажмите кнопку «Старт/Стоп», чтобы отменить настройку или программу приготовления.

Нажмите кнопку «Старт/Стоп», чтобы начать готовить после установки программы приготовления.

Принципы приготовления пищи в микроволновой печи

1. Правильно размещайте продукты перед приготовлением. Наиболее толстые части необходимо укладывать таким образом, чтобы они были направлены к краям тарелки.
2. Соблюдайте время приготовления. Необходимо начинать готовить в течение наименьшего указанного времени и затем увеличивать его по мере необходимости. Пища, передержанная в печи в процессе приготовления, может начать дымиться или загореться.
3. Пищу рекомендуется готовить в посуде накрытой крышкой. Крышка предотвращает

разбрызгивание и способствует равномерному приготовлению.

4. Для ускорения процесса приготовления таких продуктов, как цыпленок или гамбургеры, в микроволновом режиме их следует переворачивать. Большие куски мяса для жарки следует переворачивать по несколько раз.
5. Такие продукты, как тефтели, необходимо переворачивать в середине приготовления и перемещать от центра к краю тарелки.

Рекомендации по выбору посуды

1. Идеальным материалом для посуды, которая может использоваться в микроволновой печи, является такой материал, который не задерживает микроволновое излучение. Контейнер, изготовленный из такого материала, свободно пропускает микроволновую энергию, и поэтому нагревается только приготавливаемая пища.
2. Волны СВЧ-диапазона не способны проникать сквозь металл, поэтому металлическая посуда или блюда с металлической отделкой не должны

использоваться для приготовления пищи в микроволновой печи.

3. Нельзя помещать в печь изделия из переработанной бумаги, так как она может содержать мелкие кусочки металла, которые могут стать источником искр и/или огня.
4. Рекомендуется использовать посуду круглой или овальной формы, а не квадратной и продолговатой, так как пища в углах будет подвергаться слишком сильной тепловой обработке.

Руководство для выбора подходящей посуды.

Кухонная посуда	Для СВЧ
Термостойкое стекло	Да
Нетермостойкое стекло	Нет
Термостойкая керамика	Да
Пластиковая посуда, безопасная для микроволновой печи	Да
Кухонные салфетки	Да

Металлический поднос	Нет
Металлическая решетка	Нет
Алюминиевые и фольгированные контейнеры	Нет
Полиэтиленовый пакет	Нет

Чистка и уход

1. Перед проведением чистки необходимо выключить печь и извлечь вилку из розетки питания.
2. Внутреннюю часть печи необходимо содержать в чистоте. Налипшие на стенки кусочки пищи и капли жидких продуктов необходимо убрать влажной тканью. В случае сильного загрязнения печь может быть очищена с использованием мягкого чистящего средства. Следует исключить использование аэрозольных и иных агрессивных чистящих средств, так как они могут оставлять пятна и полосы на поверхности двери и делать ее окраску более тусклой.
3. Наружные поверхности необходимо очищать влажной тканью. Во избежание повреждения внутренних рабочих частей печи необходимо исключить просачивание воды внутрь вентиляционных отверстий.
4. Необходимо регулярно протирать дверь и окно с обеих сторон, уплотнения двери и прилегающие к ним части влажной тканью для устранения брызг и остатков пищи. Использование абразивных чистящих средств не допускается.
5. Не допускается применять для очистки паровые моечные установки.
6. Не допускается смачивать панель управления. Для чистки следует использовать мягкую влажную ткань. При чистке панели управления дверь печи должна все время оставаться открытой с целью предотвращения случайного включения прибора.
7. Если внутри или вокруг наружной части двери печи конденсируется пар, эти места следует протереть мягкой тканью. Такая конденсация пара может происходить в тех случаях, когда микроволновая печь используется в условиях повышенной влажности. Это нормальное явление.
8. Периодически следует извлекать стеклянную тарелку и проводить ее чистку. Ее необходимо мыть в теплой мыльной воде или посудомоечной машине.

9. Роликовое кольцо (крестовину) и дно печи необходимо регулярно очищать, это позволит избежать чрезмерного шума при работе прибора. Нижнюю поверхность печи следует протирать тканью, смоченной в мягком чистящем средстве. Роликовое кольцо допускается мыть в теплой мыльной воде или посудомоечной машине. В случае снятия роликового кольца с вала в нижней внутренней части печи после окончания чистки следует правильно устанавливать его на место.
10. При необходимости замены лампы освещения камеры печи следует обращаться к продавцу, у которого вы приобрели данный прибор или в сервисный центр.
11. Печь необходимо регулярно чистить, тщательно удаляя из нее все остатки пищи. Невыполнение требований по поддержанию печи в чистоте способно привести к ухудшению состояния поверхности, которое в свою очередь способно неблагоприятно сказаться на сроке службы прибора и привести к созданию потенциально опасных ситуаций.

12. Отслуживший срок службы прибор запрещено выбрасывать в контейнер с бытовыми отходами; его необходимо утилизировать в специализированных муниципальных центрах, занимающихся переработкой такого рода отходов.

Чистка камеры печи

Для легких загрязнений (STEAM CLEAN)

Вода: 400 мл

Программа: 5–15 минут на максимальной мощности

Если внутренняя поверхность испачкалась несильно, достаточно простой воды, точнее горячего пара.

В микроволновку поставьте миску с водой и включите на 5–15 минут, чтобы жидкость покипела. Пар оседает на стенках и размягчает загрязнения. Вытрите влагу обычной тряпкой, губкой, салфеткой или полотенцем — вместе с паром они соберут жир и остатки пищи.

Для устранения более стойких загрязнений и запахов

Вода: 400 мл

Сода: 2 столовые ложки

Программа: 3–5 минут на максимальной мощности

Растворите соду в воде, поставьте в рабочую камеру и включите нагрев на 3–5 минут: чем сильнее испачкалась микроволновка — тем больше времени нужно. По окончании программы немного подождите, а потом вытрите поверхность насухо. У этого способа есть приятный бонус: сода и чистит, и дезинфицирует, и впитывает запахи — так что постороннего аромата в печи не останется.

или

Вода: 500 мл

Лимон / лимонная кислота: 1 штука / 1 столовая ложка

Программа: 4–6 минут на максимальной мощности

Разрежьте лимон пополам, выдавите сок в миску с водой, половинки положите туда же — и отправьте в микроволновку. Лимонный сок хорошо справляется со средними загрязнениями, а эфирные масла кожуры дезодорируют рабочую камеру, оставляя легкий цитрусовый аромат. К тому же это хороший способ утилизировать старый подпортившийся фрукт.

Вместо лимона можно использовать лимонную кислоту — эффект будет таким же, но без цитрусового запаха. Мыть микроволновку в этом случае надо так: растворить кислоту в воде, вскипятить, а потом вытереть стенки.

Для сильных загрязнений

Вода: 400 мл

Столовый уксус 9%: 1 столовая ложка

Программа: 3–4 минуты на максимальной мощности

Метод поможет справиться с серьезными въевшимися загрязнениями, однако для регулярного использования не подходит: уксус

агрессивен и со временем может повредить эмалированную поверхность или вызвать коррозию металла. Но для разовой «генеральной уборки» вещество годится.

Итак, как почистить микроволновку с уксусом: смешайте его с водой, поставьте в печь и нагрейте до кипения. На это время откройте окно, чтобы уксусные пары быстрее выветрились. После мойки удалите остатки уксуса: протрите стенки камеры губкой, смоченной в чистой воде.

Внимание:

- После того как время истекло и микроволновка выключилась, не открывайте дверцу сразу — подождите 2–3 минуты. За это время жир и остатки пищи на стенках размокнут, а температура в камере немного снизится. Так вы не обожжете руки и легко удалите загрязнения.
- Если некоторые загрязнения остались, посильнее протрите проблемные места чистой губкой. А если это не поможет — повторите очищающую «баню».
- Не используйте металлические губки. Они царапают поверхность и могут крошиться. Это

опасно: металл и микроволновые печи несовместимы. Даже небольшой фрагмент такой губки, затерявшийся в камере, может привести к возгоранию.

Перед обращением в сервисный центр

Если печь не работает, необходимо выполнить следующие действия:

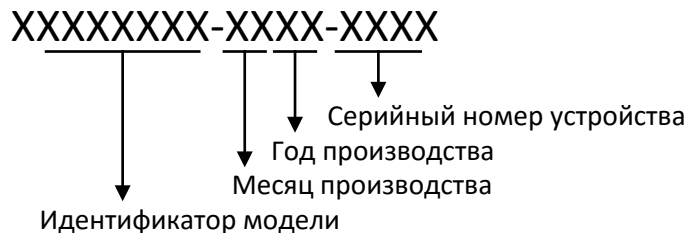
1. Проверьте, что вилка сетевого шнура микроволновой печи плотно вставлена в розетку. Если вилка вставлена не до конца, извлеките ее из розетки, подождите 10 секунд и затем вставьте ее обратно до упора.
2. Проверьте, не перегорел ли предохранитель и не сработал ли автомат защиты цепи. Если эти устройства находятся в нормальном рабочем состоянии, следует проверить розетку, подключив к ней другой прибор.
3. Проверьте настройку таймера и параметры программы с помощью панели управления.
4. Убедитесь в том, что дверь закрывается плотно, и при этом срабатывает система безопасного запираания двери. В противном случае, подача микроволновой энергии внутрь печи происходить не будет.

Внимание: Если ни одно из указанных выше действий не позволило устранить проблему, обратитесь к квалифицированному специалисту. Запрещается самостоятельно производить настройку и ремонт печи.

Технические характеристики

Модель	BM25MSG02B	BM25MSG02W	BM25MSG03X
Потребляемая мощность	230-240, ~50Гц 1400Вт (микроволны)	230-240, ~50Гц 1400Вт (микроволны)	230-240, ~50Гц 1400Вт (микроволны)
Выходная мощность	900Вт	900Вт	900Вт
Мощность гриль	1200Вт	1200Вт	1200Вт
Рабочая частота прибора СВЧ	2450 МГц	2450 МГц	2450 МГц
Габаритные размеры печи, мм	390(В)×595(Ш)×382(Г)	390(В)×595(Ш)×382(Г)	390(В)×592(Ш)×382(Г)
Внутренние размеры камеры печи, мм	213(В)×348(Ш)×334(Г)	213(В)×348(Ш)×334(Г)	213(В)×348(Ш)×334(Г)
Тип печи	Встраиваемая	Встраиваемая	Встраиваемая
Объем камеры печи	25 литров	25 литров	25 литров
Однородность приготовления	Вращающаяся платформа (315мм)	Вращающаяся платформа (315мм)	Вращающаяся платформа (315мм)
Вес нетто	15,5 кг	15,5 кг	15,5 кг

Все устройства Manya снабжены наклейками, которые содержат серийный номер устройства. В серийном номере зашифрована информация о дате выпуска устройства.



Устройство соответствует требованиям:

ТР ТС 004/2011 «О безопасности низковольтного оборудования»;

ТР ТС 020/2011 «Электромагнитная совместимость технических средств»;

ТР ЕАЭС 037/2016 «Об ограничении применения опасных веществ ЕАС в изделиях электротехники и радиоэлектроники»

Условия транспортировки, хранения и утилизации

Транспортировка электроприборов осуществляется всеми видами транспорта в соответствии с правилами перевозки грузов, действующими на транспорте конкретного вида. Для перевозки прибора используйте оригинальную заводскую упаковку, исключая возможность воздействия атмосферных осадков и агрессивной среды.

При обнаружении неисправности устройства следует немедленно обратиться в авторизованный сервисный центр или утилизировать устройство.

В целях охраны окружающей среды просим Вас утилизировать упаковочные материалы, батареи и непригодные электронные продукты отдельно. Неправильная утилизация данного изделия может негативно повлиять на окружающую среду и здоровье людей. Для предотвращения подобных последствий необходимо выполнять специальные требования по утилизации.

Для получения более подробной информации о переработке изделия обратитесь в местные органы городского управления, службу сбора бытовых отходов, магазин, где было приобретено устройство или авторизованный сервисный центр.

Гарантия и ремонт

Компания-производитель оставляет за собой право в любой момент без обязательного извещения вносить изменения в дизайн и технические характеристики товара.

1. В случае повреждения сетевого шнура его необходимо заменить только в уполномоченном сервисном центре техники, чтобы обеспечить безопасную эксплуатацию прибора.
2. Для проверки или ремонта прибора всегда обращайтесь в уполномоченный сервисный центр. Вследствие неквалифицированного ремонта эксплуатация прибора может стать опасной для пользователя.

Расчетный срок службы изделия - 7 лет
Гарантийный срок - 2 года с даты продажи

Производитель:

ООО «Компания по производству электроники
Цзинши Шэньчжэнь»
Здание №71, Промышленная Зона Чансин, Город
Гонгмин, Шэньчжэнь, Провинция Гуандун, Китай

Импортер:

ООО «Реванш»
410506, Вольский тракт, 14, пос. Расково,
Саратовская область, Россия.
тел: +7 8452 746 746

Авторизованный сервисный центр:

ООО «Сервисный центр «Реванш»
Вольский тракт, 14/1, Саратовский р-н, Россия
ул.им.Чапаева В.И., 32/36, Саратов, Россия
тел: +7 8452 744 566 или +7 8452 744 366
screvansh.ru

Гарантийный талон

Гарантийные обязательства предоставляются изготовителем в рамках действующего законодательства в области защиты прав потребителей.

Настоящая гарантия действительна по предъявлении вместе с оригиналом настоящей инструкции, являющейся в том числе и гарантийным талоном изделия, в котором обнаружены дефекты.

Дата продажи: _____

Серийный номер: _____

Фирма продавец: _____

Штамп магазина: _____

Настоящая гарантия не распространяется:

- на дефекты и повреждения, возникшие в результате превышения пределов прочности, применяемых при изготовлении материалов;
- неправильной эксплуатации;
- естественного износа деталей, не влияющих на функциональные свойства;
- на изделия, ранее подвергавшиеся ремонту лицами и фирмами, не являющимися авторизованными сервисными центрами.

mymany.ru

