

Руководство по эксплуатации

Гарантийный талон

MANYA



Микроволновая печь

**W20M01B
W20M01S
W20M01W
W20M01X**

Поздравляем Вас с приобретением бытовой техники бренда MANYA!

Мы надеемся, что качество ее работы доставит Вам удовольствие.

Пожалуйста, внимательно прочитайте данное руководство перед установкой и эксплуатацией устройства. Позаботьтесь о сохранности настоящего руководства и используйте его в качестве справочного материала при дальнейшей эксплуатации изделия.

Производитель равно как импортер не несут ответственности перед конечным пользователем, если он по каким-то причинам не ознакомился с Руководством должным образом.

Если вы заметили, что прибор работает неправильно, еще раз внимательно изучите Руководство. Если же информации в Руководстве недостаточно, свяжитесь со справочной службой по вопросам гарантийного и сервисного обслуживания по номеру +7 8452 744 566 для получения помощи уполномоченного специалиста.

Содержание

Меры безопасности	7
Установка прибора	11
Описание прибора	14
Панель управления	15
Чистка и уход	18
Технические характеристики	21
Условия транспортировки, хранения и утилизации	23
Гарантия и ремонт	24
Гарантийный талон	25

Меры безопасности

Внимание: соблюдайте перечисленные меры безопасности при использовании микроволновой печи.

Меры безопасности по предотвращению чрезмерного воздействия микроволновой энергии

1. Запрещена эксплуатация печи с открытой дверцей, так как это влечет за собой опасность поражения микроволновым излучением. Не допускается также повреждать или разбирать защитные и предохранительные компоненты прибора.
2. Не размещайте никакие предметы между передней частью печи и ее дверью и не допускайте загрязнения поверхностей уплотнителей и накопления на них остатков чистящих средств.

3. Запрещена эксплуатация поврежденной печи. Необходимо контролировать, чтобы дверца печи закрывалась должным образом, а также не было следующих повреждений:
 - дверь (отсутствие деформаций),
 - петли и замки (отсутствие повреждений и надежность крепления),
 - уплотнения и уплотнительные поверхности двери.
4. Регулировка и ремонт печи должны проводиться только квалифицированными специалистами сервисного центра.

Инструкции по безопасности

Внимание: При эксплуатации электроприборов необходимо соблюдать основные меры безопасности чтобы избежать ожогов, поражения электрическим током, пожара, вреда здоровью, воздействия утечки микроволнового излучения.

1. Используйте изделие только по его прямому назначению, как описано в данной инструкции. Данный тип микроволновых печей разработан

для разогрева, приготовления или сушки пищевых продуктов. Данная микроволновая печь предназначена для встраивания в кухонную мебель.

2. Печь не предназначена для использования в промышленных или лабораторных целях.
3. Данный товар является оборудованием группы 2 класса В диапазона ISM ((I)промышленное, (S)научное и (M) медицинское), в котором радиочастотная энергия намеренно генерируется и/или используется в виде электромагнитного излучения для обработки материала и электроэрозионного оборудования. В Группу 2 входит ISM Оборудование Класса В – это оборудование, которое может использоваться для бытовых применений и применений с подключением к электросети низкого напряжения, которое используется в жилых домах.
4. Устройство не предназначено для использования лицами с ограниченными способностями, кроме случаев, когда над ними осуществляется

контроль другими лицами, ответственными за их безопасность.

- Внимание:** Позволяйте детям использовать устройство без вашего присмотра только в том случае, если им даны достаточные инструкции, и вы убедились, что они осознали опасность неправильной эксплуатации и могут пользоваться печью, соблюдая меры безопасности.
5. Данное оборудование предназначено для использования только в помещении. Во избежание поражения электрическим током не подвергайте оборудование, шнур питания или вилку воздействию воды или других жидкостей.
 6. Не включайте пустую печь.
 7. Перед началом технического обслуживания и очистки микроволновой печи выключите ее из розетки.
 8. Оборудование должно быть заземлено.
 9. Вилка должна включаться в соответствующую розетку, установленную и заземленную в соответствии с местными нормами и правилами. Ненадлежащее подключение провода

заземления может вызвать поражение электрическим током. Если вы не уверены в надежности заземления, проконсультируйтесь с квалифицированным электриком.

10. Не вносите изменения в конструкцию устройства, панель управления или устройство вилки, идущей в комплекте с оборудованием, если она не подходит к розетке. Обратитесь к специалисту для установки соответствующей розетки.
11. Не пользуйтесь изделием, если поврежден сетевой шнур или вилка, если изделие функционирует неправильно или, если оно повреждено или падало. Во избежание опасности, поврежденный сетевой шнур следует заменить. Не пытайтесь самостоятельно отремонтировать устройство, обратитесь в авторизованный сервисный центр.
12. При установке оборудования убедитесь, что шнур питания не согнут и не передавлен.

Внимание: Не устанавливайте изделие вблизи газовых или электрических плит, а также духовых шкафов, так как это может повлечь за собой

повреждение микроволновой печи, на устранение которого не распространяется гарантия.

13. Чтобы избежать риска возгорания в камере печи, необходимо:
 - При нагревании пищи в пластиковой или бумажной таре чаще контролировать процесс.
 - Перед загрузкой в печь бумажных или пластиковых пакетов удалить с них металлические предметы (провода, фольгу и т.д.).
14. В случае появления дыма выключить микроволновую печь, отсоединить вилку от розетки, чтобы избежать распространения огня, не открывать дверцу печи, пока дым не перестанет появляться.
15. Не используйте печь для хранения. Не оставляйте кухонные принадлежности или еду в печи, когда она не используется.
16. Во время работы поверхность микроволновой печи может нагреваться.

17. Посуда должна быть предварительно проверена на пригодность ее использования в микроволновой печи.

Внимание: Не разогревайте жидкости или пищу в закрытых контейнерах, так как они могут взорваться.

18. После завершения разогрева напитков может произойти их бурное закипание, поэтому будьте осторожны, забирая напитки из печи.

19. Не используйте микроволновую печь для разогрева масла для жарки во фритюре. Горячее масло может повредить детали печи и посуды, и привести к ожогам.

20. Нельзя облакачиваться на дверцу устройства.

21. Не используйте для чистки агрессивные химические средства и пары.

22. Перед транспортировкой печи убедитесь, что Вы зафиксировали вращающуюся тарелку во избежание повреждения.

23. Утилизируйте упаковочные материалы в соответствии с правилами утилизации.

Установка прибора

1. Распакуйте микроволновую печь и удалите все упаковочные материалы из камеры микроволновой печи.

Внимание: Проверьте печь на отсутствие каких-либо повреждений, например, может быть неправильно выровнена или деформирована дверь, повреждены уплотнители двери или уплотнительные поверхности, сломаны или ненадежно закреплены дверные петли и защелки, могут иметься вмятины внутри камеры или на двери. При обнаружении каких-либо повреждений не устанавливайте печь и обратитесь в авторизованный сервисный центр.

2. Микроволновая печь должна быть надежно установлена на плоской твердой поверхности, способной выдержать ее вес и максимальный вес пищи, которая будет в ней готовиться.
3. Не допускается устанавливать печь рядом с источниками тепла, в местах повышенной влажности, а также вблизи горючих материалов.

4. Для правильного функционирования печи необходима хорошая вентиляция. Обеспечьте свободное пространство в 20 см над печкой, 10 см сзади и 5 см с обеих сторон печи. Не закрывайте вентиляционные отверстия микроволновой печи. Не снимайте ножки.
5. Не используйте печь, если стеклянная тарелка, роликовая опора и вал неправильно установлены или отсутствуют.
6. Убедитесь в том, что кабель питания не поврежден и не проходит под печью или над какой-либо горячей или острой поверхностью.
7. Розетка должна располагаться в легко доступном месте, так чтобы в случае возникновения аварийной ситуации прибор мог быть быстро отключен.
8. Запрещается использовать печь вне помещения.

Руководство по заземлению

Данный прибор должен быть заземлен. Печь оснащена кабелем питания с заземляющим проводником и соответствующей вилкой с заземляющим контактом. Эта вилка должна быть подсоединена к розетке электропитания, установленной и заземленной надлежащим образом. В случае возникновения короткого замыкания заземление позволяет снизить риск поражения электрическим током за счет его отвода на землю по отдельному проводнику. Рекомендуется предусмотреть отдельный контур электропитания для печи.

Высокое напряжение представляет опасность и способно привести к возгоранию или иным нежелательным явлениям, из-за которых печь может быть повреждена.

Внимание: Ни производитель, ни продавец не несут ответственности за ущерб, нанесенный имуществу или здоровью по причине нарушения правил электрического подключения.

Проводники кабеля питания данного прибора имеют следующую цветовую маркировку:

Желто-зеленый = ЗАЗЕМЛЯЮЩИЙ

Синий = НЕЙТРАЛЬНЫЙ

Коричневый = ПОД НАПРЯЖЕНИЕМ

Внимание: Ненадлежащее использование заземляющей вилки способно привести к поражению электрическим током.

При наличии каких-либо вопросов относительно заземления или порядка использования электроприборов вам необходимо обратиться к квалифицированному электрику или специалисту сервисного центра.

Радиопомехи

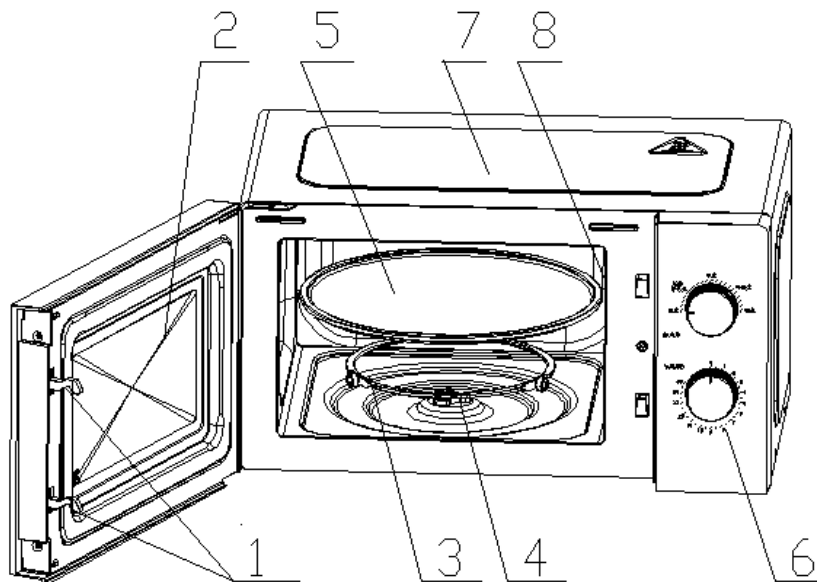
Работа микроволновой печи может создавать помехи для радиоприемника, телевизора и другого аналогичного оборудования.

В случае возникновения помех их можно ослабить или полностью устранить, предприняв следующие меры:

1. Произведите очистку дверцы и уплотняющих поверхностей печи.
2. Изменить ориентацию принимающей антенны радиоприемника или телевизора.
3. Изменить место расположения печи относительно принимающего устройства.
4. Установить печь на большем расстоянии от принимающего устройства.
5. Вставить вилку питания микроволновой печи в другую розетку, так чтобы печь и приемник были подключены к разным контурам.

Описание прибора

1. Замок блокировки дверцы
2. Окно микроволновой печи
3. Роликовое кольцо
4. Крутящий вал (коуплер)
5. Стеклоподнос
6. Панель управления
7. Верхняя крышка
8. Волновод





Внимание: Не удаляйте пластину, закрывающую волновод!

Панель управления

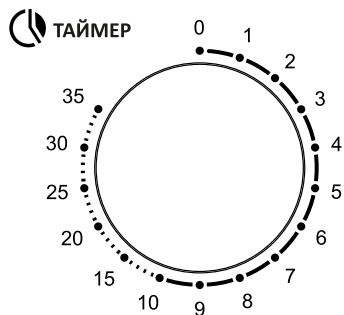
Выбор мощности/ действия

Используйте ручку для выбора мощности приготовления. Существуют следующие уровни мощности:

Обозначение	Выходная мощность	Описание
	100 %	ВЫСОКАЯ
	77%	ВЫШЕ СРЕДНЕЙ
	55 %	СРЕДНЯЯ
	33 %	НИЖЕ СРЕДНЕЙ
	17 %	НИЗКАЯ

Ручка таймера

Легким движением позволяет выбрать количество времени готовки до 35 минут за сеанс приготовления. Уровень мощности увеличивается путем поворота ручки по часовой стрелке.



Инструкции по эксплуатации

Для запуска программы приготовления пищи:

1. Поместите еду в микроволновую печь и закройте дверцу.
2. Поверните ручку выбора мощности для установки мощности микроволновой печи.
3. Используйте ручку таймера для установки времени приготовления пищи.
4. **Внимание:** Программа приготовления пищи запустится, как только Вы повернете ручку таймера. Для готовки менее 2 минут поставьте таймер на 2 минуты, затем откорректируйте необходимое время.

Внимание: ВСЕГДА ВОЗВРАЩАЙТЕ ТАЙМЕР В НУЛЕВОЕ ПОЛОЖЕНИЕ если Вы предпочтете достать еду раньше положенного времени. Для остановки приготовления, нажмите на кнопку открытия дверцы или откройте дверцу за ручку.

Принципы приготовления пищи в микроволновой печи

1. Правильно размещайте продукты перед приготовлением. Наиболее толстые части необходимо укладывать таким образом, чтобы они были направлены к краям блюда.
2. Соблюдайте время приготовления. Пища, передержанная в печи в процессе приготовления, может начать дымиться или загореться.
3. Пищу рекомендуется готовить в закрытой посуде. Крышка предотвращает разбрызгивание и способствует равномерному приготовлению.
4. Для ускорения процесса приготовления таких продуктов, как цыпленок или гамбургеры, их следует переворачивать. Большие куски мяса для жарки следует переворачивать по несколько раз.
5. Такие продукты, как тефтели, необходимо переворачивать в середине приготовления и перемещать от центра к краю блюда.

Рекомендации по выбору посуды

1. Идеальным материалом для посуды, которая может использоваться в микроволновой печи, является такой материал, который не задерживает микроволновое излучение. Контейнер, изготовленный из такого материала, свободно пропускает микроволновую энергию, и поэтому нагревается только приготавливаемая пища.
2. Волны СВЧ-диапазона не способны проникать сквозь металл, поэтому металлическая посуда или блюда с металлической отделкой не должны использоваться для приготовления пищи в микроволновой печи.
3. Нельзя помещать в печь изделия из переработанной бумаги, так как она может содержать мелкие кусочки металла, которые могут стать источником искр и/или огня.
4. Рекомендуется использовать посуду круглой или овальной формы, а не квадратной и продолговатой, так как пища в углах такой

посуды будет подвергаться слишком сильной тепловой обработке.

Далее приведен список, который может служить в качестве общего руководства при выборе подходящей посуды.

Кухонная посуда	Для СВЧ
Термостойкое стекло	Да
Нетермостойкое стекло	Нет
Термостойкая керамика	Да
Пластиковая посуда, безопасная для микроволновой печи	Да
Кухонные салфетки	Да
Металлический поднос	Нет
Металлическая решетка	Нет
Алюминиевые и фольгированные контейнеры	Нет
Полиэтиленовый пакет	Нет

Чистка и уход

1. Перед проведением чистки необходимо выключить печь и извлечь вилку из розетки питания.
2. Внутреннюю часть печи необходимо содержать в чистоте. Налепшие на стенки кусочки пищи и капли жидких продуктов необходимо убрать влажной тканью. В случае сильного загрязнения печь может быть очищена с использованием мягкого чистящего средства. Следует исключить использование аэрозольных и иных агрессивных чистящих средств, так как они могут оставлять пятна и полосы на поверхности двери и делать ее окраску более тусклой.
3. Наружные поверхности необходимо очищать влажной тканью. Во избежание повреждения внутренних рабочих частей печи необходимо исключить просачивание воды внутрь вентиляционных отверстий.
4. Необходимо регулярно протирать дверь и окно с обеих сторон, уплотнения двери и прилегающие к ним части влажной тканью для устранения брызг и остатков пищи. Использование абразивных чистящих средств не допускается.
5. Не допускается применять для очистки паровые моечные установки.
6. Не допускается смачивать панель управления. Для чистки следует использовать мягкую влажную ткань. При чистке панели управления дверь печи должна все время оставаться открытой с целью предотвращения случайного включения прибора.
7. Если внутри или вокруг наружной части двери печи конденсируется пар, эти места следует протереть мягкой тканью. Такая конденсация пара может происходить в тех случаях, когда микроволновая печь используется в условиях повышенной влажности. Это нормальное явление.
8. Периодически следует извлекать стеклянную тарелку и проводить ее чистку. Ее необходимо мыть в теплой мыльной воде или посудомоечной машине.

9. Роликовое кольцо и дно печи необходимо регулярно очищать, это позволит избежать чрезмерного шума при работе прибора. Нижнюю поверхность печи следует протирать тканью, смоченной в мягком чистящем средстве. Роликовое кольцо допускается мыть в теплой мыльной воде или посудомоечной машине. В случае снятия роликового кольца с вала в нижней внутренней части печи после окончания чистки следует правильно устанавливать его на место.
10. Чтобы устранить накопившиеся внутри печи запахи, следует смешать одну чашку воды с соком и кожурой одного лимона в глубокой миске, предназначенной для использования в микроволновых печах, а затем поместить ее в печь и включить микроволновый режим на 5 минут. По окончании этой процедуры насухо протрите печь мягкой тканью.
11. При необходимости замены лампы освещения камеры печи следует обращаться к продавцу, у которого вы приобрели данный прибор или в сервисный центр.
12. Печь необходимо регулярно чистить, тщательно удаляя из нее все остатки пищи. Невыполнение требований по поддержанию печи в чистоте способно привести к ухудшению состояния поверхности, которое в свою очередь способно неблагоприятно сказаться на сроке службы прибора и привести к созданию потенциально опасных ситуаций.
13. Отслуживший срок службы прибор запрещено выбрасывать в контейнер с бытовыми отходами; его необходимо утилизировать в специализированных муниципальных центрах, занимающихся переработкой такого рода отходов.

Перед обращением в сервисный центр

Если печь не работает, необходимо выполнить следующие действия:

1. Проверьте, что вилка сетевого шнура микроволновой печи плотно вставлена в розетку. Если вилка вставлена не до конца, извлеките ее из розетки, подождите 10 секунд и затем вставьте ее обратно до упора.
2. Проверьте, не перегорел ли предохранитель и не сработал ли автомат защиты цепи. Если эти устройства находятся в нормальном рабочем состоянии, следует проверить розетку, подключив к ней другой прибор.
3. Проверьте настройку таймера и параметры программы с помощью панели управления.
4. Убедитесь в том, что дверь закрывается плотно, и при этом срабатывает система безопасного запираения двери. В противном случае, подача микроволновой энергии внутрь печи происходить не будет.

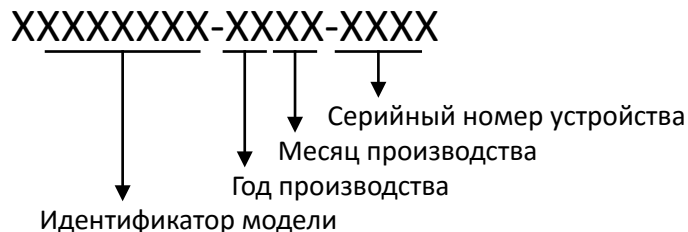
Внимание: Если ни одно из указанных выше действий не позволило устранить проблему, обратитесь к квалифицированному специалисту. Запрещается самостоятельно производить настройку и ремонт печи.

Технические характеристики

Потребляемая мощность	230В~, 50 Гц, 1100Вт
Выходная мощность	700Вт
Рабочая частота прибора	2450мГц, +/- 50мГц
Габаритные размеры печи, мм	261(В)х455(Ш)х354(Г)
Внутренние размеры камеры, мм	213(В)х301,5(Ш)х302(Г)
Тип СВЧ	Отдельностоящая
Объем камеры	20 литров
Диаметр вращающийся платформы	25,5см
Вес нетто	10,3 кг

Внимание: Цвет внешнего корпуса модели имеет декоративный характер и не несёт функциональной нагрузки.

Все устройства Manya снабжены наклейками, которые содержат серийный номер устройства. В серийном номере зашифрована информация о дате выпуска устройства.



ИНФОРМАЦИЯ О СЕРТИФИКАТЕ СООТВЕТСТВИЯ

Товар сертифицирован.

Товар соответствует требованиям нормативных документов:

ТР ТС 004/2011 «О безопасности низковольтного оборудования»;

ТР ТС 020/2011 «Электромагнитная совместимость технических средств».

№ сертификата: ЕАЭС RU С-CN.АД07.В.02991/21

Срок действия: с 12.02.2021 по 11.02.2026

ИНФОРМАЦИЯ О ДЕКЛАРАЦИИ СООТВЕТСТВИЯ

Товар (прибор, изделие) соответствует требованиям:

ТР ЕАЭС 037/2016 «Об ограничении применения опасных веществ в изделиях электротехники и радиоэлектроники», принят Решением Совета Евразийской экономической комиссии от 18 октября 2016 г. N 113.

Декларация о соответствии:

ЕАЭС N RU Д-CN.РА01.В.63016/21

Срок действия: 27.01.2021 по 26.01.2026

Условия транспортировки, хранения и утилизации

Транспортировка электроприборов осуществляется всеми видами транспорта в соответствии с правилами перевозки грузов, действующими на транспорте конкретного вида. Для перевозки прибора используйте оригинальную заводскую упаковку, исключая возможность воздействия атмосферных осадков и агрессивной среды.

При обнаружении неисправности устройства следует немедленно обратиться в авторизованный сервисный центр или утилизировать устройство.

В целях охраны окружающей среды просим Вас утилизировать упаковочные материалы, батареи и непригодные электронные продукты отдельно. Неправильная утилизация данного изделия может негативно повлиять на окружающую среду и здоровье людей. Для предотвращения подобных последствий необходимо выполнять специальные требования по утилизации.

Для получения более подробной информации о переработке изделия обратитесь в местные органы городского управления, службу сбора бытовых отходов, магазин, где было приобретено устройство или авторизованный сервисный центр.

Гарантия и ремонт

Компания-производитель оставляет за собой право в любой момент без обязательного извещения вносить изменения в дизайн и технические характеристики товара.

1. В случае повреждения сетевого шнура его необходимо заменить только в уполномоченном сервисном центре техники, чтобы обеспечить безопасную эксплуатацию прибора.
2. Для проверки или ремонта прибора всегда обращайтесь в уполномоченный сервисный центр. Вследствие неквалифицированного ремонта эксплуатация прибора может стать опасной для пользователя.

Расчетный срок службы изделия - 5 лет
Гарантийный срок - 1 год с даты продажи

Производитель:

ООО "Чжуншаньская компания по производству электрических приборов Донлим Вейли"
№1, улица Дунвэй, промышленный парк Фуша, Фуша,
город Чжуншань, провинция Гуандун, Китай.

Импортер:

ООО "Реванш" 410506, Россия, Саратовская область, г. Саратов, тер. Вольский тракт, стр. 14

Авторизованный сервисный центр:

ООО «Сервисный центр «Реванш» 410506,
Россия, Саратовская область, г. Саратов,
тер. Вольский тракт, стр. 14/1 Россия,
Саратовская область, г. Саратов, ул.
им. Чапаева д.32/36 тел: +7 8452 744 566
или +7 8452 744 366 screvansh.ru

Гарантийный талон

Гарантийные обязательства предоставляются изготовителем в рамках действующего законодательства в области защиты прав потребителей.

Настоящая гарантия действительна по предъявлении вместе с оригиналом настоящей инструкции, являющейся в том числе и гарантийным талоном изделия, в котором обнаружены дефекты.

Дата продажи: _____

Серийный номер: _____

Фирма продавец: _____

Штамп магазина: _____

Настоящая гарантия не распространяется:

- на дефекты и повреждения, возникшие в результате превышения пределов прочности, применяемых при изготовлении материалов;
- неправильной эксплуатации;
- естественного износа деталей, не влияющих на функциональные свойства;
- на изделия, ранее подвергавшиеся ремонту лицами и фирмами, не являющимися авторизованными сервисными центрами.

EAC CE 