

Руководство по эксплуатации

Гарантийный талон

MANYA



**Электрический гриль-пресс
GP2077BX**

СОДЕРЖАНИЕ

1 Общие указания	4
2 Технические требования	4
3 Комплектность	5
4 Требования безопасности	5
5 Функциональные элементы	7
6 Подготовка к работе	8
7 Порядок работы	8
8 Техническое обслуживание	10
9 Правила хранения	11
10 Срок службы	12
11 Возможные неисправности и методы их устранения	12
12 Гарантии изготовителя	12
13 Прочая информация	14
14 Гарантийный талон	15

1 ОБЩИЕ УКАЗАНИЯ

Электрический гриль-пресс Мануа (далее по тексту – гриль, прибор, электроприбор, изделие) предназначен для приготовления сочных стейков, а также для обжаривания овощей, грибов, рыбы и приготовления бутербродов. С его помощью можно не только жарить, но и разогревать и размораживать продукты. Съемные антипригарные рабочие поверхности и емкость для сбора жидкости обеспечивают удобную эксплуатацию и очистку прибора. 7 программ приготовления, возможность установки температуры и времени позволяют готовить разнообразные блюда. Благодаря возможности отдельно настраивать температуру верхней и нижней рабочей поверхности блюда готовятся равномерно. Раскрытие на 180° позволяет использовать гриль как барбекю и готовить разные продукты одновременно. Защита от перегрева обеспечивает абсолютную безопасность в использовании.

2 ТЕХНИЧЕСКИЕ ХАРАКТЕРИСТИКИ

Наименование параметра	Значение
Номинальное напряжение	220-240 В ~
Номинальная частота	50 Гц
Мощность	2200 Вт
Длина шнура питания	80 см
Класс защиты от поражения электрическим током	I
Размер поверхности гриля	296 x 218 мм

3 КОМПЛЕКТАЦИЯ

Наименование	Количество
Гриль	1 шт.
Емкость для сбора жидкости	1 шт.
Руководство по эксплуатации	1 шт.
Съемные пластины	2 шт.

4 ТРЕБОВАНИЯ БЕЗОПАСНОСТИ

Безопасная и стабильная работа электроприбора гарантируется только при соблюдении следующих условий:

- Запрещается погружать в воду и другие жидкости корпус изделия.
- Перед подключением изделия к сети электропитания необходимо убедиться, что параметры в сети соответствуют значениям, указанным в настоящем руководстве по эксплуатации.
 - При отключении изделия от сети следует держаться за вилку, а не за шнур питания.
 - Прибор не предназначен для использования лицами (включая детей) с пониженными физическими, сенсорными или умственными способностями или при отсутствии у них жизненного опыта или знаний, если они не находятся под присмотром или не проинструктированы об использовании прибора лицом, ответственным за их безопасность. Дети должны находиться под присмотром для недопущения игр с прибором. Не следует позволять детям контактировать с изделием, даже если он выключен и отключен от сети. Избегайте присутствия детей и животных рядом с работающим изделием.
 - Не используйте изделие для любых иных целей, кроме указанных в данном руководстве по эксплуатации. Эксплуатация, обслуживание и хранение изделия должны осуществляться строго в соответствии с данным руководством по эксплуатации.
 - Не используйте изделие, если есть риск возгорания или взрыва, например, вблизи легковоспламеняющихся жидкостей или газов.
 - Всегда отключайте прибор от сети электропитания, если он оставлен без присмотра и перед чисткой. Также изделие нужно отключить от сети в случае любых неполадок и после окончания работы.
 - Необходимо следить за целостностью шнура питания и изделия. Запрещается использовать изделие при наличии повреждений.
 - При повреждении шнура питания во избежание опасности его должен заменить изготовитель или его агент, или аналогичное квалифицированное лицо. Замена шнура питания осуществляется в авторизованном сервисном центре согласно действующему тарифу.
 - Неправильное обращение с изделием может привести к его поломке, причинению вреда пользователю или его имуществу.
 - Не прикасайтесь во время работы с изделием к заземленным предметам (например, трубопроводам, радиаторам отопления, газовым плитам, холодильнику).

- Не прикасайтесь к внутренней металлической части электроприбора во время работы руками и незащищенными частями тела. Также избегайте контакта с металлической частью электроприбора некоторое время после работы. Подождите, пока электроприбор остынет.
- При эксплуатации электроприбора используйте ровную устойчивую поверхность вдали от источника воды.
- В случае падения прибора в воду немедленно отключите его от электрической сети, вынув вилку из электрической розетки. При этом ни в коем случае не опускайте в воду руки. По вопросу дальнейшего использования прибора обратитесь в авторизованный сервисный центр.
- Держите шнур питания вдали от источника нагрева, масла и острых предметов.
- Использование принадлежностей, не поставляемых в комплекте с изделием, может быть небезопасным и привести к поломке изделия.
- Запрещается ставить прибор под навесными шкафчиками, полками, а также рядом с легковоспламеняющимися предметами, такими как занавески, обивка, шторы.
- Во избежание перегрева прибора не ставьте его в угол или вплотную к стене.
- Запрещается пользоваться фольгой при приготовлении пищи во избежание повреждения или загрязнения рабочей поверхности прибора.
- Во избежание опасности, вызываемой случайным перезапуском термовыключателя, прибор не должен питаться через внешнее выключающее устройство, такое как таймер, или быть подключен к сети, которая, как правило, включается и выключается коммунальными службами.
- В случае явной или предполагаемой неисправности изделия следует обратиться в авторизованный сервисный центр для диагностики и ремонта изделия.
- Прибор не предназначен для работы от внешнего таймера или отдельной системы дистанционного управления. При работе прибора температура доступных поверхностей может быть высокой.

ВНИМАНИЕ! Изделие предназначено только для бытового использования.

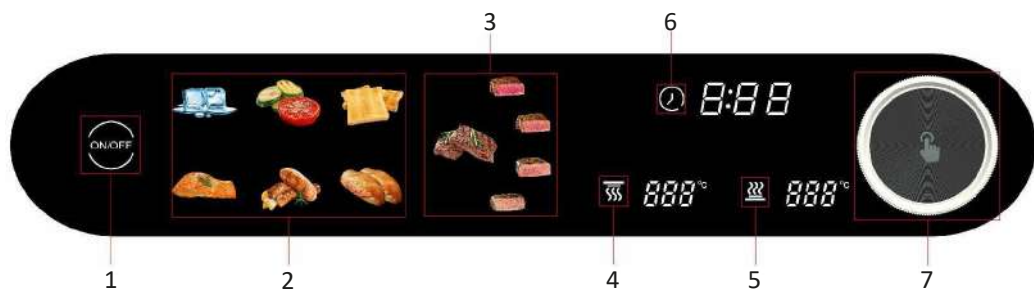
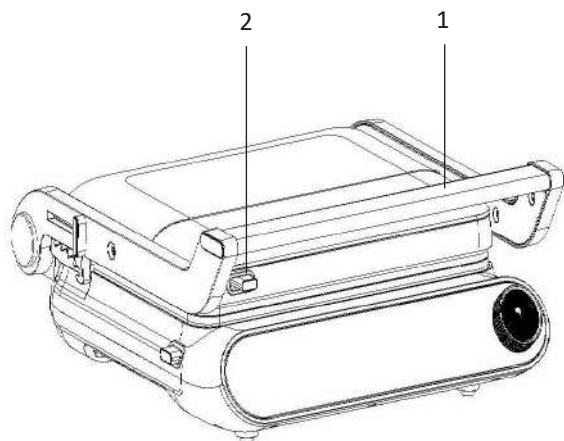
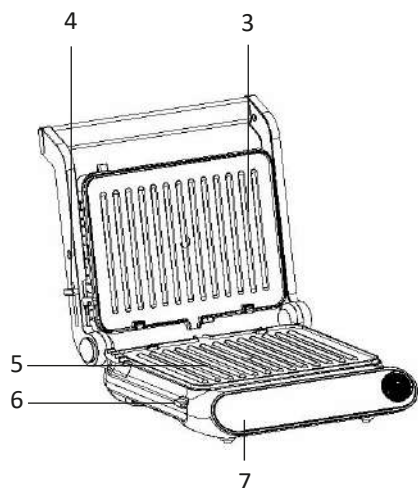
ВНИМАНИЕ! Запрещается пользоваться электроприбором в состоянии алкогольного или наркотического опьянения или в иных условиях, мешающих объективному восприятию действительности, и не следует доверять электроприбор людям в таком состоянии или в таких условиях! **ВНИМАНИЕ!** Данное руководство по эксплуатации не может предусмотреть все возможные нештатные ситуации, которые могут возникнуть в процессе эксплуатации данного прибора. Пользователь должен самостоятельно соблюдать меры техники безопасности при работе с электроприбором!



Осторожно!
Горячая
поверхность!

Поверхности прибора могут стать горячими в ходе использования!

5 ФУНКЦИОНАЛЬНЫЕ ЭЛЕМЕНТЫ ЭЛЕКТРОПРИБОРА



1. Ручка.
2. Кнопка фиксации верхней рабочей поверхности.
3. Верхняя рабочая поверхность.
4. Фиксатор.
5. Нижняя рабочая поверхность.
6. Кнопка фиксации нижней рабочей поверхности.
7. Панель управления.

ПАНЕЛЬ УПРАВЛЕНИЯ:

1. Кнопка включения / отключения
2. Кнопка выбора программы
3. Кнопка выбора режима "Стейк"
4. Настройка температуры верхней пластины / индикатор состояния
5. Настройка температуры нижней пластины / индикатор состояния
6. Настройка времени приготовления
7. Настройка параметров / Запуск

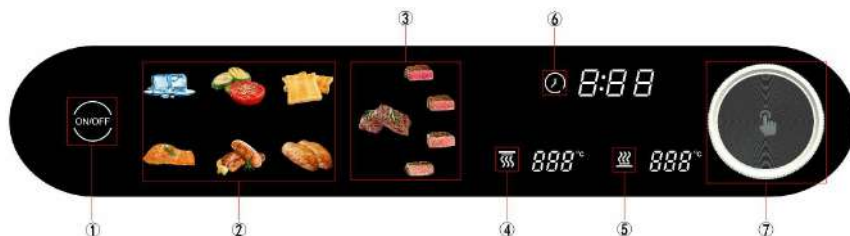
6 ПОДГОТОВКА К РАБОТЕ

- Извлеките электроприбор из коробки и удалите упаковочный материал.
- Внимательно прочтите руководство по эксплуатации.
- Проверьте комплектацию, целостность изделия и шнура питания.
- Протрите корпус и рабочую поверхность сначала влажной салфеткой, а затем сухой тканью.
- Полностью размотайте шнур питания.
- Смажьте рабочую поверхность маслом, включите прибор в сеть. Дайте прибору прогреться в течение 5 минут. Отключите электроприбор от сети, дайте ему остыть.

ВНИМАНИЕ! Появление постороннего запаха и дыма при первом использовании не является следствием неисправности прибора.

- Убедившись, что прибор полностью остыл и отключен от сети, снимите рабочие поверхности, промойте их с мягким моющим средством под проточной водой и дайте высохнуть.
- Электроприбор готов к использованию.

7 ПОРЯДОК РАБОТЫ



Панель управления:

1. Кнопка включения / выключения:

- В режиме ожидания кнопка мигает
- В режиме работы кнопка постоянно горит
- Нажмите на кнопку для включения прибора
- Нажмите на кнопку для отключения звукового сигнала
- Нажмите и удерживать в течение 3 секунд для отключения

4, 5. Кнопки увеличения / уменьшения температуры для верхней и нижней рабочих поверхностей:

- Нажмите кнопку, символ начнет мигать, используя переключатель [7] установите желаемую температуру
- При нагреве цвет индикатора белый и постоянно горит
- При достижении выставленной температуры красный цвет индикатора мигает

Дисплеи указания температуры для верхней и нижней рабочих поверхностей:

- При включении прибора на дисплее указано значение 000° C
- Возможность выбора температуры в диапазоне 90-230° C

6. Кнопки увеличения / уменьшения времени:

- Нажмите кнопку, символ начнет мигать, используя переключатель [7] установите желаемую температуру
- При работе прибора кнопка постоянно горит - зеленым цветом

Дисплей указания времени приготовления:

- При включении прибора на дисплее указано значение 0:00
- Возможность выбора времени в диапазоне от 1 минуты до 4 часов
- Таймер обратного отсчета

2, 3. Кнопки выбора программы приготовления:

ПРОГРАММЫ	ВРЕМЯ (МИН.)	ТЕМПЕРАТУРА (°C)
ОВОЩИ	10	160
РАЗМОРОЗКА	40	50
РЫБА	8	230
КУРИЦА	8	230
СОСИСКИ	7	230
ХЛЕБ	7	210
СТЕЙК		
RARE	3	230
MEDIUM	5	230
MEDIUM WELL	7	230
WELL DONE	10	230

ПРИМЕЧАНИЕ:

RARE - слабая прожарка

MEDIUM - средняя прожарка с кровью

MEDEUM WELL - средняя прожарка без крови

WELL DONE - сильная прожарка

7. Общий порядок работы

- Установите электроприбор на ровную устойчивую поверхность.
- Убедившись в том, что параметры электросети соответствуют данным, указанным на приборе, подключите прибор к сети, загорится подсветка кнопки включения / выключения.
- Нажмите на кнопку включения / выключения. С помощью кнопок увеличения / уменьшения температуры установите необходимую температуру для предварительного нагрева. Индикаторы нагрева верхней и нижней поверхности будут мигать красным.
- Установите необходимое время приготовления с помощью кнопок установки времени. После установки индикатор установки времени загорится зеленым цветом.
- Вы можете воспользоваться автоматическими настройками программ. Нажмите и удерживайте кнопку выбора программы приготовления. На дисплее высветится время и температура приготовления. Если необходимо изменить время или температуру приготовления, используйте кнопки установки времени / температуры для выбора необходимых значений.

ВНИМАНИЕ! Открывая прибор, держитесь за ручку и всегда используйте прихватки, во избежание получения ожогов.

- Когда прибор нагреется до необходимой температуры, трижды прозвучит звуковой сигнал.
- Раскройте прибор и смажьте рабочую поверхность маслом, используя кулинарную кисточку, поместите продукты на рабочую поверхность, закройте крышку. Нажмите на кнопку включения / выключения, и на дисплее начнется обратный отсчет времени.
- После завершения процесса приготовления 5 раз прозвучит звуковой сигнал, нагрев прекратится.

При приготовлении блюд можно использовать противень или форму для запекания (не поставляется в комплекте), которая устанавливается на нижнюю рабочую поверхность и закрывается верхней.

ВНИМАНИЕ! Во избежание повреждения покрытия для переворачивания используйте пластиковую или деревянную лопатку (не поставляются в комплекте).

ВНИМАНИЕ! Не режьте продукты непосредственно на поверхности прибора и не готовьте продукты в фольге.

ПРИМЕЧАНИЕ: чтобы отключить звуковой сигнал кнопок при нажатии, одновременно зажмите и удерживайте кнопки режимов «Овощи» и «Мясо».

8 ТЕХНИЧЕСКОЕ ОБСЛУЖИВАНИЕ

- Убедитесь, что прибор отключен от электросети и остыл, перед тем как его почистить и промыть.

- Для чистки электроприбора не используйте чистящие средства, которые могут повредить поверхность электроприбора. Корпус электроприбора рекомендуется протирать влажной тряпкой, а его съемные аксессуары мыть проточной водой, предварительно сняв.

- Слейте жидкость из емкости и помойте ее.

- Чтобы снять нижнюю рабочую поверхность с корпуса, нажмите на фиксатор нижней рабочей поверхности и извлеките пластину. Для снятия верхней рабочей поверхности нажмите на фиксатор верхней рабочей поверхности и извлеките пластину. Промойте водой с использованием моющих средств. Перед установкой рабочих поверхностей на место убедитесь, что они полностью сухие.

ВНИМАНИЕ! Запрещается мыть рабочие поверхности в посудомоечной машине.

ВНИМАНИЕ! Запрещается мыть прибор под краном.

9 ПРАВИЛА ХРАНЕНИЯ

Хранить изделие необходимо при температуре окружающей среды от 0°C до +40°C и относительной влажности воздуха не более 80% в месте, недоступном для детей и животных.

Во избежание повреждений перевозите изделие только в заводской упаковке. После транспортировки или хранения изделия при пониженной температуре необходимо выдержать его при комнатной температуре не менее двух часов. При перевозке, погрузке, разгрузке и хранении изделия следует руководствоваться, помимо изложенных в руководстве по эксплуатации, следующими требованиями:

- запрещается подвергать изделие существенным механическим нагрузкам, которые могут привести к повреждению изделия и /или нарушению его упаковки;

- необходимо избегать попадания на упаковку изделия воды и других жидкостей.

Все поверхности изделия должны быть сухими. Оберегайте изделие от значительных перепадов температур и воздействия прямых солнечных лучей.

Утилизация



Неправильная утилизация изделия наносит непоправимый вред окружающей среде. Не выбрасывайте неисправное изделие, а также отработанные элементы питания вместе с бытовыми отходами. Обратитесь для этих целей в специализированный пункт утилизации.


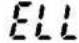

Адреса пунктов приема бытовых изделий, оборудования и отработанных элементов питания на переработку Вы можете получить в муниципальных службах Вашего населенного пункта.

10 СРОК СЛУЖБЫ

Данное изделие при соблюдении всех требований, указанных в настоящем руководстве, должно прослужить не менее 3-х лет.

Изготовитель обращает внимание покупателей, что при эксплуатации изделия в рамках личных нужд и соблюдений правил пользования, приведенных в данном руководстве по эксплуатации, срок службы изделия может значительно превысить указанный в настоящем руководстве. Изготовитель оставляет за собой право вносить в конструкцию и комплектацию изменения, не ухудшающие эксплуатационные качества изделия.

11 ВОЗМОЖНЫЕ НЕИСПРАВНОСТИ И МЕТОДЫ ИХ УСТРАНЕНИЯ

Ошибка	Причина	Решение проблемы
	разомкнутая цепь питания	обратитесь в СЦ
	короткое замыкание	обратитесь в СЦ
	защита от перегрева	выключите питание и дайте устройству полностью остыть

12 ГАРАНТИИ ИЗГОТОВИТЕЛЯ

Обращаем Ваше внимание, что в течение гарантийного срока электроприбор будет принят на бесплатное сервисное обслуживание или ремонт при соблюдении следующих условий:

Гарантийные обязательства осуществляются при наличии правильно заполненного гарантийного талона с указанием в нем даты продажи, серийного номера, печати (штампа) торгующей организации, подписи продавца. При отсутствии у Вас правильно заполненного гарантийного талона мы будем вынуждены отклонить Ваши претензии по качеству данного изделия. Во избежание недоразумений убедительно просим Вас перед началом работы с изделием внимательно ознакомиться с руководством по эксплуатации. Обращаем Ваше внимание на исключительно бытовое назначение изделия. Условия гарантии не предусматривают периодическое техническое обслуживание на дому у владельца.

Правовой основой настоящих гарантийных условий является действующее законодательство Российской Федерации, в частности, последняя редакция Федерального закона «О защите прав потребителей» и Гражданский кодекс Российской Федерации.

Гарантийный срок эксплуатации изделия составляет 12 месяцев. Этот срок исчисляется со дня продажи.

Наши гарантийные обязательства распространяются только на неисправности, выявленные в течение гарантийного срока, и обусловленные производственными, технологическими и конструктивными дефектами, т. е. допущенными по вине компании-изготовителя.

Гарантийные обязательства не распространяются на:

Неисправности изделия, возникшие в результате:

- несоблюдения пользователем предписаний руководства по эксплуатации;
- механического повреждения, вызванного внешним или любым другим воздействием;
- применения изделия не по назначению;
- неблагоприятных атмосферных и внешних воздействий на изделие, таких как дождь, снег, повышенная влажность, нагрев, агрессивные среды, несоответствие параметров питающей электросети требованиям руководства по эксплуатации;
- попадания внутрь изделия инородных предметов или засорения вентиляционных отверстий большим количеством отходов, таких как остатки продуктов, жидкости и т.п.
- использования принадлежностей, расходных материалов и запчастей, не предусмотренных технологической конструкцией данной модели, не рекомендованных или не одобренных производителем.
- Изделия, подвергавшиеся вскрытию, ремонту или модификации неуполномоченными на то лицами.

Неисправности, возникшие вследствие ненадлежащего обращения или хранения изделия, такие как:

- наличие ржавчины на металлических элементах изделия;
- обрывы и надрезы шнура питания;
- сколы, царапины, сильные потертости корпуса, пластиковых частей изделия и др.

• Неисправности, возникшие в результате перегрузки изделия, повлекшие выход прибора из строя.

- Изделия без читаемого серийного номера.
- Расходные материалы, сменные детали, узлы, подлежащие периодической замене, а также аксессуары и комплектующие, поставляемые в комплекте с электроприбором (емкость для сбора жидкости).

К безусловным признакам перегрузки относятся:

- деформация или оплавление деталей и узлов изделия;
- потемнение или обугливание изоляции проводов.

Обращаем Ваше внимание, что доставка изделия в сервисный центр и из него осуществляется конечным потребителем (владельцем) или за его счет.

Техническое освидетельствование прибора на предмет установления гарантийного случая производится только в авторизованном сервисном центре.

ВНИМАНИЕ! При покупке изделия требуйте проверки комплектности и исправности, а также правильного заполнения гарантийного талона.

13 ПРОЧАЯ ИНФОРМАЦИЯ

Изготовитель: Компания Нинбо Орхид Электрик.

Адрес: 1188 УЛИЦА ЧЖОУСИ, ГОРОД ЧЖОУСЯН, ГОРОД ЦЫСИ, НИНБО
Сделано в КНР

Импортер: ООО «Реванш»

Адрес: 410506, Саратовская область, г. Саратов, тер. Вольский тракт, стр. 14

Телефон: +78452746746

Авторизованный сервисный центр: ООО «Сервисный центр «Реванш»

Адрес:

1. 410506, Россия, Саратовская область, г. Саратов, тер. Вольский тракт, стр. 14/1

2. ул.им.Чапаева В.И., 32/36, Саратов, Россия

тел: +7 8452 744 566. screvansh.ru

Дата производства

Каждому изделию присваивается уникальный серийный номер в виде буквенно-цифрового ряда и дублируется штрихкодом, который содержит следующую информацию: название изделия, дату производства, порядковый номер изделия. Серийный номер располагается на задней панели продукта, на упаковке. **GP2077BX-2311-0001**

ГАРАНТИЯ И РЕМОНТ

Компания-производитель оставляет за собой право в любой момент без обязательного извещения вносить изменения в дизайн и технические характеристики товара.

В случае повреждения сетевого шнура его необходимо заменить только в уполномоченном сервисном центре техники, чтобы обеспечить безопасную эксплуатацию прибора.

Для проверки или ремонта прибора всегда обращайтесь в уполномоченный сервисный центр. Вследствие неквалифицированного ремонта эксплуатация прибора может стать опасной для пользователя.

Расчетный срок службы изделия - 3 года

Гарантийный срок - 1 год с даты продажи

ГАРАНТИЙНЫЙ ТАЛОН

Гарантийные обязательства предоставляются изготовителем в рамках действующего законодательства в области защиты прав потребителей.

Настоящая гарантия действительна по предъявлении вместе с оригиналом наст оящей инст рукции, являющейся в т ом числе и г арант ийным т алоном изделия, в кот ором обнаружены дефект ы.

Настоящая гарантия не распространяется:

- на дефекты и повреждения, возникшие в результате превышения - пределов прочности, применяемых при изготовлении материалов;
- неправильной эксплуатации;
- естественного износа деталей, не влияющих на функциональные свойства;
- на изделия, ранее подвергавшиеся ремонту лицами и фирмами, не являющимися авторизованными сервисными центрами.

Дата продажи: _____

Серийный номер: _____

Фирма продавец: _____

Штамп магазина: _____

