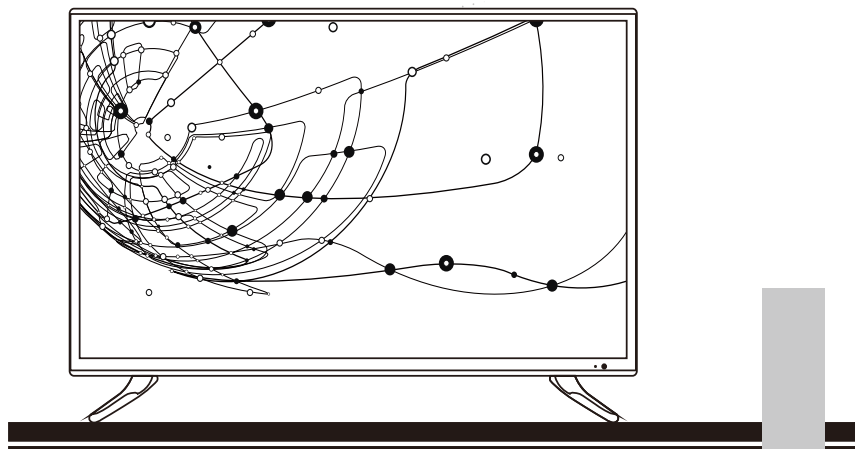


# VR

## LED Телевизор 32VH13B 43VF13B



Руководство по эксплуатации  
Гарантийный талон



# Содержание



Меры предосторожности	5
Установка телевизора	7
Сборка подставки и настенная установка	10
Сборка подставки	10
Настенная установка (опционально)	11
Схема телевизора	12
Внешние подключения	14
Пульт дистанционного управления	16
Основные операции	19
Первоначальные настройки	20
Меню телевизора	21
Поиск каналов	21
Настройка изображения	24
Настройка звука	25
Функциональное меню	26
Настройки	27
Воспроизведение медиафайлов	28
Переход в режим Мультимедиа	28
Просмотр изображений	29
Воспроизведение музыки и фильмов	29
Просмотр текстов	30
Меню горячих клавиш	32
Возможные проблемы и их решения	33
Технические характеристики	35
Правила и условия монтажа, хранения, перевозки (транспортировки), реализации и утилизации	36
Дополнительная информация	37
Техническое обслуживание	37
Гарантийный талон	39

## **Уважаемый покупатель!**

Благодарим Вас за выбор нашей продукции.

Мы рады предложить Вам изделия и устройства, разработанные и изготовленные в соответствии с высокими требованиями к качеству, функциональности и дизайну. Перед началом эксплуатации внимательно прочитайте данное руководство, в котором содержится важная информация, касающаяся Вашей безопасности, а также рекомендации по правильному использованию продукта и уходу за ним. Позаботьтесь о сохранности настоящего Руководства и используйте его в качестве справочного материала при дальнейшей эксплуатации изделия.

## Меры предосторожности

	<b>ВНИМАНИЕ</b> РИСК ПОРАЖЕНИЯ ЭЛЕКТРИЧЕСКИМ ТОКОМ, НЕ ОТКРЫВАТЬ	
<p>ВНИМАНИЕ: ЧТОБЫ ИЗБЕЖАТЬ ПОРАЖЕНИЯ ЭЛЕКТРИЧЕСКИМ ТОКОМ, НЕ СНИМАЙТЕ ПЕРЕДНЮЮ ИЛИ ЗАДНЮЮ КРЫШКУ ТВ. УСТРОЙСТВО НЕ СОДЕРЖИТ ДЕТАЛЕЙ, КОТОРЫЕ МОГУТ БЫТЬ ОТРЕМОНТИРОВАНЫ ИЛИ ЗАМЕНЕНЫ ПОЛЬЗОВАТЕЛЕМ. ДЛЯ РЕМОНТА ОБРАТИТЕСЬ К КВАЛИФИЦИРОВАННЫМ СПЕЦИАЛИСТАМ.</p>		



Значок молнии в треугольнике предупреждает пользователя о наличии опасного напряжения внутри устройства, которое может привести к поражению электрическим током. Снимать панель, помеченную таким знаком, запрещено.



Восклицательный знак в треугольнике служит предупреждением для пользователя о наличии соответствующих инструкций по обслуживанию или устранению неполадок.

Данное устройство не предназначено для использования в коммерческих целях.

Не подвергайте телевизор воздействию влаги или дождя во избежание риска возгорания или поражения электрическим током. Избегайте попадания брызг и капель воды на устройство.

На телевизор запрещено помещать любые ёмкости с водой (вазы, бутылки, стаканы и т. д.).

Во время работы экран и корпус телевизора могут нагреваться. Это не является неисправностью.

В случае появления дыма, странного шума или запаха от устройства необходимо:

- немедленно выключить телевизор;
- вытащить вилку из розетки;
- связаться с авторизованным сервисным центром.

Незамедлительно отключите телевизор от сети питания и обратитесь к квалифицированному специалисту в случае возникновения следующих проблем:

- вилка или шнур питания повреждены;
- несоответствие сетевой розетке;
- телевизор поврежден в результате падения или удара;
- телевизор подвергся воздействию влаги, или в него попали посторонние предметы.

Никогда не вставляйте посторонние предметы в отверстия телевизора, так как они могут соприкоснуться с опасным напряжением или вызвать короткое замыкание, что может привести к возгоранию или поражению электрическим током.

Устройство не предназначено для использования детьми и лицами с ограниченными физическими, сенсорными или умственными способностями, кроме случаев, когда над ними осуществляется контроль другими лицами, ответственными за их безопасность. Не позволяйте детям играть с устройством.

Не перегружайте сетевые розетки, удлинители или адаптеры, это может привести к возгоранию или поражению электрическим током. Шнур питания должен быть проложен таким образом, чтобы на него нельзя было наступить или придавить предметами, помещенными сверху или рядом. Особое внимание обращайте на шнур питания возле вилки, розетки и на выходе из телевизора. К вилке телевизора всегда должен быть доступ для его отключения. При выключении вилки из розетки держитесь руками за вилку, а не за шнур. Никогда не отключайте вилку от розетки мокрыми руками.

Не давите и не царапайте экран, не помещайте какие-либо предметы на телевизор. Это может привести к ухудшению изображения или повреждению экрана.

Во избежание возгорания не помещайте рядом с телевизором открытые источники огня, например, свечи и др.

Внешняя антенна не должна располагаться в непосредственной близости от воздушных линий электропередачи или других электрических или силовых цепей или там, где она может упасть на такие линии или сети. При установке внешней антенны следует быть предельно осторожным и избегать контакта с силовыми линиями, так как это может быть смертельно опасным.

Если телевизор не используется в течение нескольких дней, следует отключить телевизор от электрической сети в целях безопасности и энергосбережения. Если телевизор выключен, но не отсоединен от электрической сети, он находится в режиме ожидания. Для корректной работы некоторых опций телевизора может потребоваться, чтобы телевизор оставался в режиме ожидания.

При приближении грозы необходимо выключить телевизор, вынуть сетевую вилку из розетки и отключить антенну от телевизора.

Чрезмерно громкий звук в наушниках может привести к поражению слуха.

# Установка телевизора

## Советы по установке телевизора

- ТВ должен быть установлен около штепсельной розетки переменного тока для легкого включения и отключения.
- Для собственной безопасности выберите соответствующий кронштейн настенного крепления или подставку.
- Обратитесь к квалифицированному специалисту для установки ТВ на стене. Неправильная установка может привести к неустойчивому положению ТВ.

## Внимание

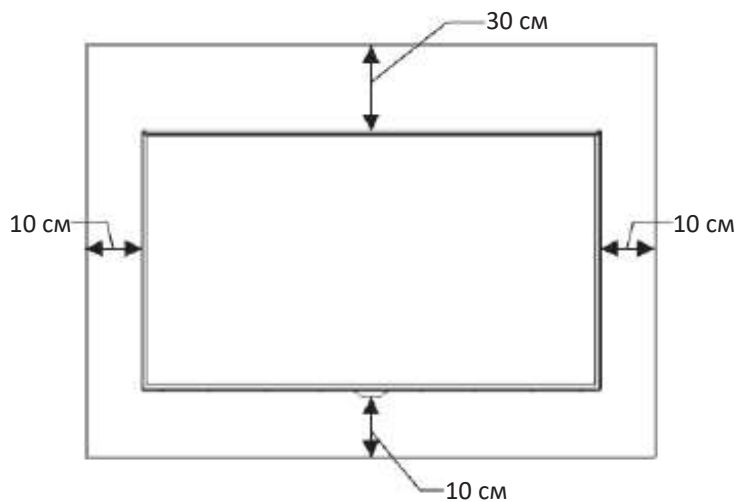
Если телевизор не установлен на ровную устойчивую поверхность, он может быть потенциально опасен из-за возможности падения. Во избежание повреждений следует руководствоваться следующими мерами предосторожности:

- Используйте шкафы/подставки, рекомендованные производителем телевизора.
- Размещайте телевизор только на ровных стабильных поверхностях.
- Убедитесь, что телевизор не свисает с края мебели, на которой установлен.
- Не ставьте телевизор на высокую мебель, если он не зафиксирован.
- Не ставьте телевизор на ткань или другие предметы, которые находятся между мебелью и телевизором.
- Не устанавливайте ТВ в местах, подверженных механической вибрации.
- Не устанавливайте ТВ в местах, в которых в него могут проникнуть насекомые.
- Не устанавливайте ТВ напротив кондиционера, иначе на внутренней панели экрана может конденсироваться влага и вызвать поломку.
- Не устанавливайте ТВ в местах с сильным магнитным полем, иначе оно может вызывать помехи в его работе и электромагнитные волны могут привести к его выходу из строя.
- Объясните детям о существующей опасности при попытках залезть на мебель, на которой установлен телевизор.

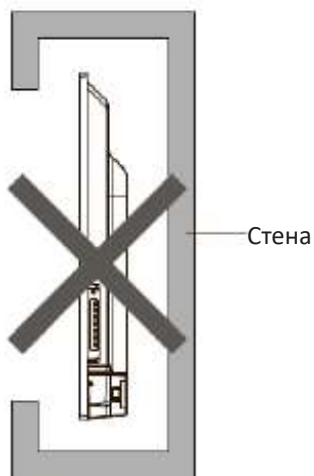
## Вентиляция

- Убедитесь, что со всех сторон от ТВ оставлено необходимое пространство, как показано на схемах далее.
- Не закрывайте вентиляционные отверстия и не вставляйте какие-либо предметы в корпус.
- Не помещайте устройство в ограниченное пространство, например, в какие-либо встроенные шкафы. Это будет препятствовать нормальной вентиляции и приведет к выходу ТВ из строя.

## Расстояния при установке телевизора на стене

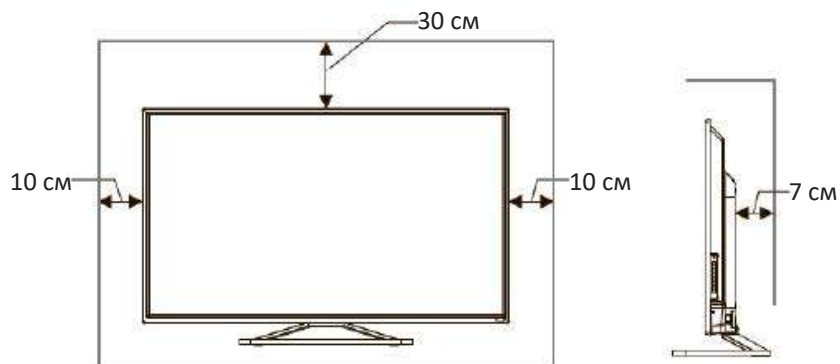


Преграда для циркуляции воздуха

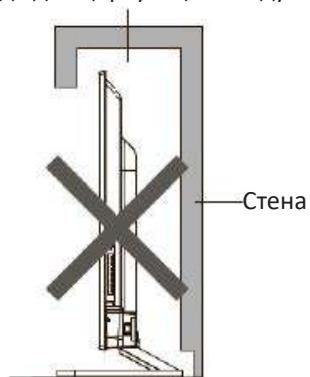




## Расстояния при установке телевизора на подставке



Преграда для циркуляции воздуха



## Сборка подставки и настенная установка

Перед установкой телевизора распакуйте телевизор и убедитесь в наличии всех комплектующих:

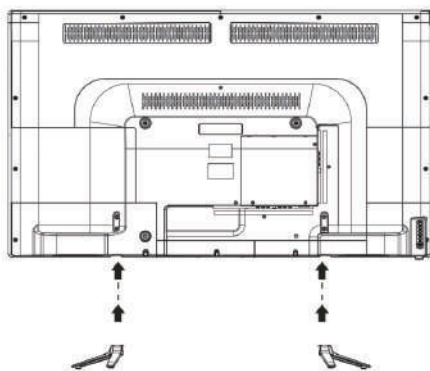
- телевизор;
- руководство по эксплуатации;
- пульт дистанционного управления;
- кабель питания (может быть подсоединён к ТВ);
- винты крепления опоры (4 шт.);
- подставка (2 шт.);
- индивидуальная упаковка.

В случае их отсутствия обратитесь к продавцу.

### Сборка подставки

1. Прежде чем прикрепить/снять подставку, убедитесь, что телевизор выключен.
2. Положите телевизор экраном вниз на мягкую поверхность, чтобы предотвратить его повреждение.
3. Извлеките из упаковки подставку и вставьте в разъемы в нижней части телевизора.
4. Закрепите подставку с помощью винтов, идущих в комплекте.
5. Чтобы отсоединить подставку от телевизора, выполните шаги 2 и 4 в обратном порядке.

1

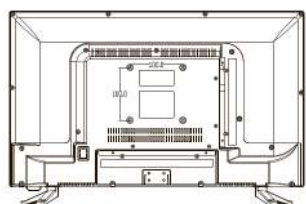


ВА4\*18  
(4 шт.)

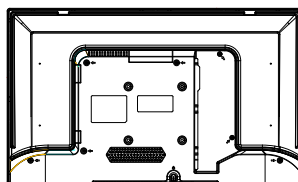
2



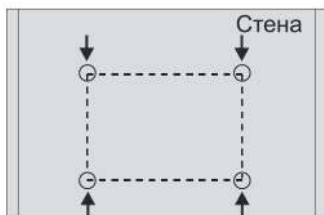
## Настенная установка (опционально)



1



2



3



4

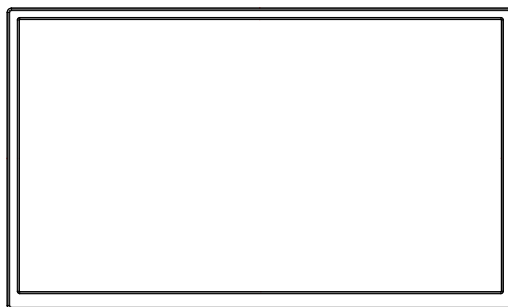
1. Положите телевизор экраном вниз на мягкую поверхность, чтобы предотвратить его повреждение.
2. Используя отвёртку, открутите винты и снимите стандартную подставку в нижней части телевизора (1).
3. Разметьте карандашом расстояние между отверстиями для винтов в соответствии с размерами кронштейна (2, 3).
4. Просверлите в стене отверстия и вставьте 4 анкерных болта для крепления (4).
5. Закрутите винты на задней поверхности телевизора для фиксации кронштейна и повесьте конструкцию на стену.

### Примечания:

- Схема выше дана только для справки.
- Для крепления используйте кронштейны, отвечающие стандарту VESA.

# Схема телевизора

## Передняя и боковая панели



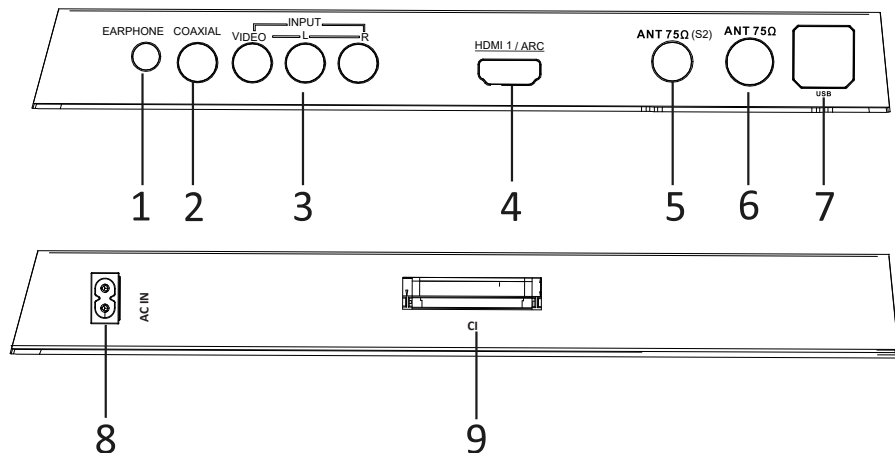
Датчик ДУ / Индикатор питания / Кнопка питания

Наименование	Описание
Датчик ДУ	Принимает дистанционные сигналы с пульта ДУ. Не ставьте ничего рядом с датчиком, так как это может повлиять на его работу.
Кнопка питания	Нажмите кнопку, чтобы включить/выключить телевизор.
Индикатор питания	В режиме ожидания индикатор горит красным цветом. В режиме питания индикатор не горит.
Кнопка SOURCE	Нажмите для выбора источника входного сигнала.
Кнопка MENU	Нажмите для вызова меню / подтверждения выбора раздела меню.
Кнопки CH+ / CH-	Нажимайте кнопки для переключения между каналами и перехода вверх/вниз в быстром меню.
Кнопки VOL+ / VOL-	Нажимайте, чтобы увеличить/уменьшить громкость звука и перехода влево/вправо в быстром меню.

### Примечания:

- Изображения приведены для справки.
- Фактическая последовательность и расположение кнопок панели управления могут отличаться от представленного в настоящем Руководстве.
- При подаче питания телевизору требуется несколько секунд для загрузки программы. Не выключайте телевизор сразу же, так как это может вызвать неполадки в работе.

## Задняя панель

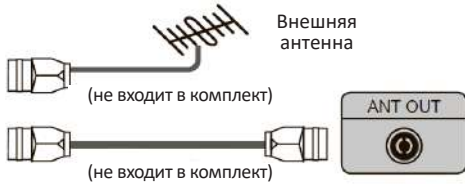
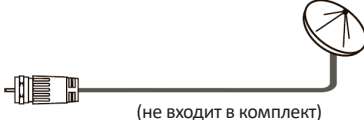






1. Разъем для подключения наушников.
  2. Разъем COAXIAL.
  3. Разъём для подключения кабеля AV IN.
  4. Вход для HDMI, интерфейс для подачи сигнала высокой чёткости.
  5. Разъём для подключения спутниковой антенны.
  6. Разъём для подключения антенны.
  7. Разъём USB.
  8. Разъем подключения кабеля питания.
  9. Слот для подключения CAM-модуля.
- Проверьте положение и тип разъёмов перед любым подсоединением. Неплотное подсоединение может вызвать проблемы с изображением или цветом. Убедитесь в плотности и надежности всех соединений. Не вся аудио- и видеоаппаратура имеет возможность подключения к телевизору. Для получения более подробной информации, пожалуйста, обратитесь к руководству по эксплуатации подключаемого устройства на предмет совместимости и возможности его подключения.
  - Перед подключением внешнего оборудования выключите сетевую вилку из розетки во избежание поражения электрическим током.

### Примечания:

- Схема выше дана только для справки.

# Внешние подключения

<p>ANT 75 Ω</p>	 <p>Внешняя антенна (не входит в комплект)</p> <p>Антенна VFH/UHF</p>
<p>ANT 75 Ω (S2)</p>	 <p>Спутниковая тарелка (не входит в комплект)</p>
<p>HDMI/ARC</p>	 <p>Аудиоусилитель/Колонка/DVD/ Blu-Ray/AV-ресивер/Телеприставка (не входит в комплект)</p>
<p>AV IN / INPUT</p>	 <p>Красный (правый аудиоканал) Белый (левый аудиоканал) Желтый (видео) (не входят в комплект)</p> <p>DVD/Видеокамера/ Телеприставка/ Спутниковый приемник</p>
<p>COAXIAL</p>	 <p>S/PDIF-ресивер (не входит в комплект)</p>
<p>EARPHONE</p>	 <p>Наушники не входят в комплект</p>

<p>COMMON INTERFACE</p>	 <ul style="list-style-type: none"> <li>• Прежде чем вставить/извлечь модуль CI+, убедитесь, что телевизор выключен. Затем вставьте карту CI в модуль CI+ в соответствии с инструкциями поставщика услуг.</li> <li>• Не устанавливайте и не извлекайте CAM-модуль, так как это может повредить интерфейс и стать причиной неисправности.</li> <li>• Вы должны получить модуль CI+ и карту у поставщика услуг каналов, которые Вы хотите смотреть.</li> <li>• Вставьте модуль CI+ со смарт-картой в направлении, отмеченном на модуле и смарт-карте.</li> <li>• CI+ не поддерживается в некоторых странах и регионах; проконсультируйтесь с поставщиком услуг.</li> </ul>
<p>USB</p>	 <ul style="list-style-type: none"> <li>• При подключении жесткого диска или USB-носителя всегда подключайте сетевой адаптер подключенного устройства к источнику питания. Превышение общего потребления тока может привести к неисправности устройства. Максимальная сила тока для устройств USB 1.1 и USB 2.0 составляет 500 мА.</li> <li>• Если сила тока жёсткого диска больше или равна 1 А, его подключение может вызвать перезагрузку или самоблокировку телевизора.</li> <li>• USB-порт поддерживает напряжение 5 В.</li> </ul>

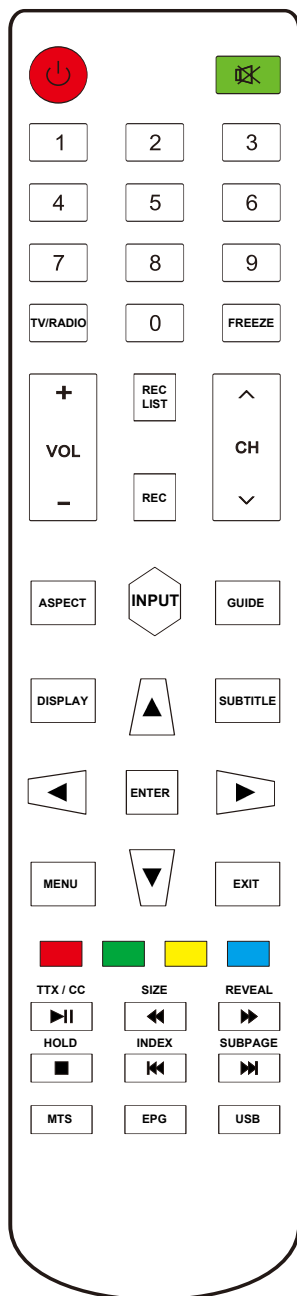
## Совместимые аудио- и видеоформаты и кодеки для USB-накопителей

Видео	MPG, AVI, TS, MOV, MKV, DAT, MP4, VOB
Аудио	MP3, AAC, AC3, PCM
Изображения	JPEG, BMP, PNG

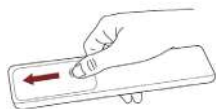
## Пульт дистанционного управления

1. POWER: включение телевизора или перевод в ждущий режим.
2. MUTE: выключение/включение звука.
3. 0-9: Номер канала: прямой выбор канала или ввод цифр.
4. TV/RADIO: переключение между режимами ТВ/Радио.
5. FREEZE: остановка изображения.
6. REC LIST: отображение списка записанных эфиров.
7. REC: начало записи эфира. **для записи требуется USB-устройство.**
8. ASPECT: переключение соотношения сторон видео.
9. GUIDE: запуск телегида.
10. VOL ⊕ ⊖ регулировка громкости.
11. CH ⊕ ⊖ переключение каналов.
12. INPUT: выбор источника сигнала в главном меню.
13. DISPLAY: отображение информации о канале и источнике сигнала.
14. SUBTITLE: отображение и выбор языка субтитров текущего канала.
15. MENU: переход к главному меню.
16. EXIT: выход из меню/подменю, отмена активной функции (если применимо).
17. ENTER: подтверждение выбора в меню.
18. Кнопки-стрелки: навигация по меню и настройка некоторых параметров системы.
19. Многофункциональные кнопки: подробнее в следующих разделах.
20. TTX: включение/отключение функции телетекста.
21. SIZE: (1) изменение размера окна в режиме телетекста / (2) быстрая перемотка назад в режимах записи программ и медиаплеера.
22. REVEAL: (1) показ/скрытие телетекста. (2) быстрая перемотка вперед в режимах записи программ и медиаплеера.
23. HOLD: (1) приостановка/возобновление отображения текущей страницы. (2) остановка воспроизведения в режимах DTV или медиаплеера.
24. INDEX: (1) вызов страницы меню телетекста / (2) предыдущая глава в режимах записи программ и медиаплеера.
25. (CC) CANCEL: (1) в режиме телетекста при выборе страницы (отображение страницы может занять некоторое время) нажмите данную кнопку, чтобы вернуться в режим ТВ; как только требуемая страница будет обнаружена вверху экрана отобразится ее номер, нажмите данную кнопку, чтобы вернуться в режим телетекста / (2) воспроизведение / пауза в режимах записи программ и медиаплеера.
26. SUB.PG: (1) переход в подменю / (2) следующая глава в режимах записи программ и медиаплеера.
27. MTS: поиск режимов NICAM.
28. EPG: Отображение функций электронной записи программ для каналов ЦТВ.
29. USB: переход в режим медиаплеера.

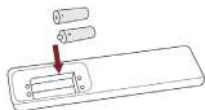




## Установка батарей в пульт дистанционного управления



Чтобы открыть батарейный отсек пульта дистанционного управления, сдвиньте заднюю крышку.



Вставьте две батарейки AAA. Убедитесь в том, что полярность батарей установлена правильно:  $\oplus$  и  $\ominus$  батареи совпадают с  $\oplus$  и  $\ominus$ , указанными на батарейном отсеке.



Закройте крышку батарейного отсека.

**Батарейки в комплект не входят!**

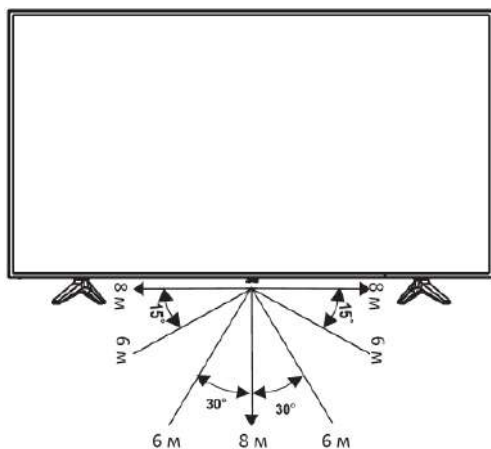
Примечания:

- Изображения изделия приводятся только для справки. Фактически изделие может иметь другой внешний вид.

## Обращение с батареями

- Неправильное обращение с батареями может вызвать коррозию или течь, что может привести к пожару, травмам и повреждению имущества.
- Используйте батареи только такого вида, который указан в настоящем Руководстве.
- Не используйте одновременно старые и новые батареи или батареи различных типов.
- Не выбрасывайте батареи вместе с бытовым мусором. Утилизируйте батареи в соответствии с местным законодательством.

## Дальность действия пульта дистанционного управления



## Основные операции

- При первом включении нового телевизора инициализация может занять несколько минут.
  - Экранное меню Вашего телевизора может незначительно отличаться от приведенных изображений.
  - Доступные меню и параметры могут отличаться в зависимости от используемого источника входа или модели устройства.
  - Спецификации устройства или содержание данного Руководства могут изменяться без предварительного уведомления ввиду модернизации функций устройства.
1. После того как были проведены все соединения, подключите шнур питания к электрической розетке.
  2. При первом включении на экране появится Руководство по установке.
  3. Для перемещения по меню и изменения настроек нажимайте кнопки ▲, ▼, ◀ и ▶. Для подтверждения выбора нажмите кнопку «ENTER».

### Включение/Выключение телевизора

Для включения/выключения телевизора:

- Вставьте вилку шнура питания в электрическую розетку.
- Когда телевизор подключён к питанию, нажмите кнопку «POWER» на пульте ДУ.

### Регулировка громкости

Для регулировки громкости во время просмотра используйте кнопки «VOL +» и «VOL -» на ПДУ.

### Отключение и включение звука

Для отключения и включения звука во время просмотра используйте кнопку «MUTE» на ПДУ.

### Выбор источника сигнала

Для выбора источника сигнала нажмите кнопку «INPUT» на пульте ДУ, затем, используя кнопки ▲ и ▼, выберите необходимый источник сигнала и нажмите «ENTER».



# Первоначальные настройки

## Первое включение

При первом включении телевизор автоматически перейдет в режим первоначальной настройки.

### Язык меню

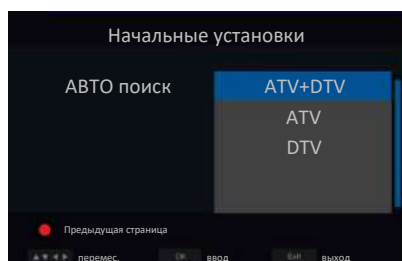
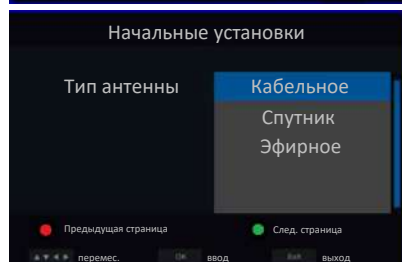
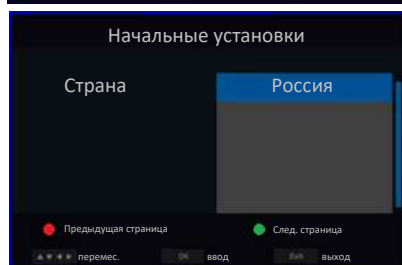
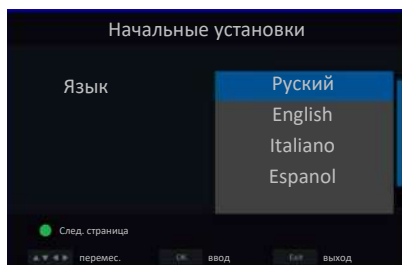
- Используйте кнопки-стрелки, чтобы выбрать язык экранного меню и сообщений.

### Страна

- Используйте кнопки-стрелки, чтобы выбрать страну.  
После нажатия кнопки «ENTER» на экране появится меню настройки каналов.

### Поиск каналов

- Используйте кнопки-стрелки для выбора нужного режима:
  - ЦТВ + АТВ (цифровое ТВ + аналоговое ТВ);
  - ЦТВ (цифровое ТВ);
  - АТВ (аналоговое ТВ).
- Нажмите кнопку «ENTER» — начнётся поиск каналов. В дальнейшем следуйте подсказкам на экране.



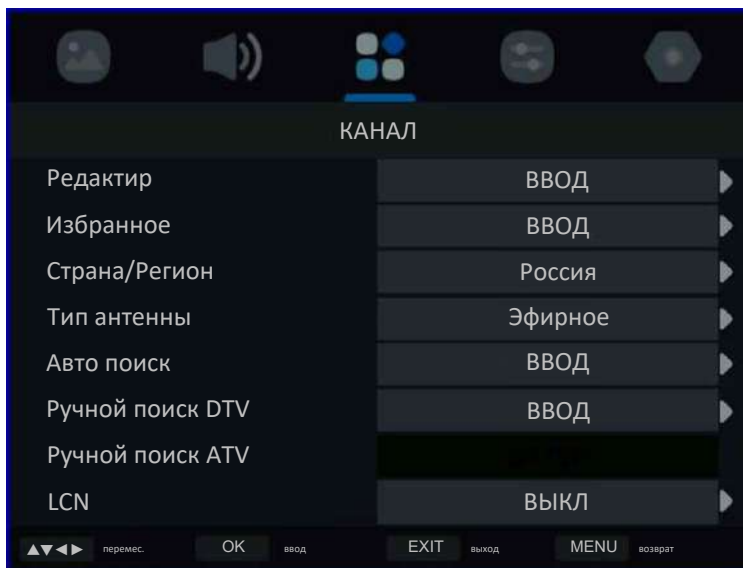
# Меню телевизора

## Поиск каналов

Нажмите кнопку «MENU», затем, используя кнопки-стрелки и «ENTER», перейдите по следующему пути:

MENU > Канал

Далее выберите тип настройки:



## Автоматический поиск и сохранение телеканалов

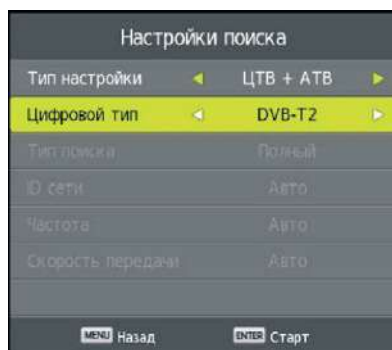
Выделите данный параметр и нажмите кнопку «ENTER», чтобы перейти в дополнительное меню. Нажатием кнопки ◀▶ выберите нужный режим:

- ЦТВ + АТВ (цифровое ТВ + аналоговое ТВ);
- ЦТВ (цифровое ТВ);
- АТВ (аналоговое ТВ).

После нажатия кнопки «ENTER» начнётся процесс настройки.

По завершению автоматического поиска все найденные телеканалы будут сохранены в памяти телевизора.

Чтобы прервать поиск, нажмите кнопку «MENU».



## Ручная настройка каналов

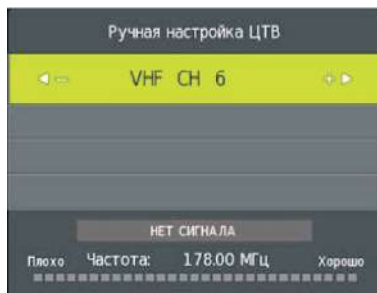
Нажмите «MENU», затем, используя кнопки ▲, ▼ и «ENTER», перейдите по следующему пути:

Настройки > Канал

Далее выберите тип настройки:

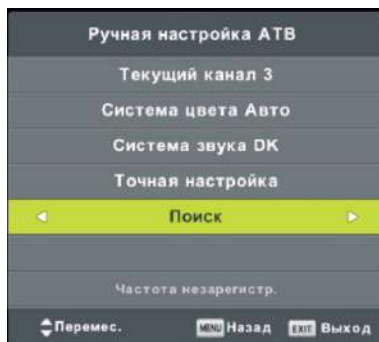
### Ручная настройка ЦТВ

- Когда появится экран «Ручная настройка ЦТВ», используя кнопки ◀ и ▶, выберите номер канала, затем нажмите «ENTER», чтобы начать поиск канала. При настройке сигнала на экране будет отображаться уровень сигнала.



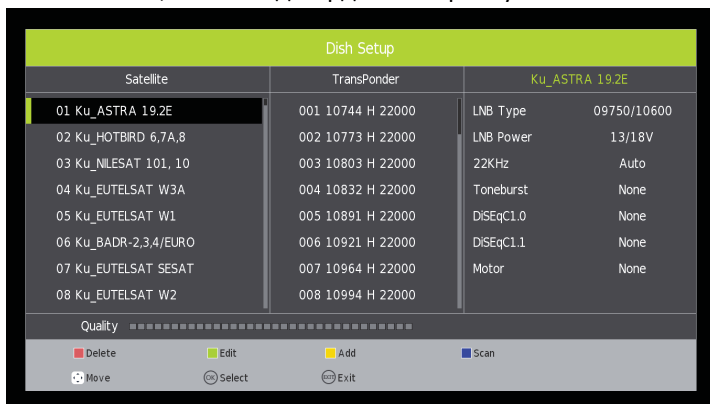
### Ручной поиск ATV

- После настройки звуковой системы и других опций, выберите пункт Поиск и нажмите «ENTER».



### Ручная настройка спутниковой тарелки

- С помощью кнопок ▲/▼ выберите необходимые параметры тарелки. Нажмите «ENTER», чтобы подтвердить настройку.



## Редактирование каналов

Нажмите «MENU», затем, используя кнопки ▲, ▼ и «ENTER», перейдите по следующему пути:

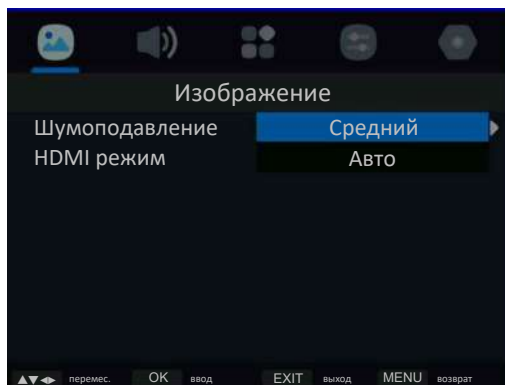
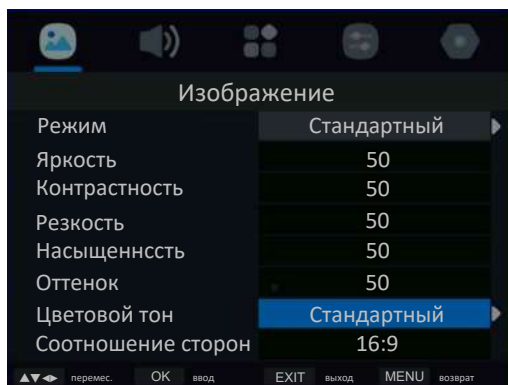
Настройки > Канал > Редактор программ

В данном разделе возможно, используя соответствующие клавиши, настраивать список программ.

- Красная кнопка - удаление программы.
- Зеленая - редактирование.
- Желтая - добавление.
- Синяя - меню спутникового сканирования.



## Настройки изображения



### Режим изображения.

Выбрав нужный режим изображения, Вы можете тем самым одновременно отрегулировать все параметры изображения.

### Контрастность

- При настройке контрастности изменяется соотношение между светлыми и темными областями изображения.

### Яркость

- При увеличении яркости темные области изображения становятся более светлыми, а при уменьшении – светлые области изображения становятся более темными.

### Оттенок

- Настройка оттенка позволяет сделать цвета более естественными. Данная настройка доступна только для системы цвета NTSC.

### Резкость

- Увеличение резкости изображения делает контуры изображения более четкими.

### Насыщенность

- Регулировка насыщенности и глубины цветов.

### Цветовая температура

- Настраивая данный параметр, возможно изменить характер изображения от «холодного» до «тёплого».

### Подавление шума

- Выберите опцию подавления шумов и выберите подходящий режим подавления: низкий/средний/высокий/выключен.

### Соотношение сторон

- Выберите данный пункт и нажмите кнопку «ENTER». Используйте кнопки-стрелки для выбора. Для запоминания настройки нажмите кнопку «ENTER».



## Настройки звука

### Режим звучания.

Выберите подходящий режим из списка.

В Персональном режиме возможна индивидуальная раздельная настройка параметров звучания.

### Автоматическая регулировка громкости

- Автоматическая регулировка баланса громкости звука, полученного от различных источников. Выберите значение «Вкл.» или «Выкл.» для активации или отключения функции.

### Surround Sound

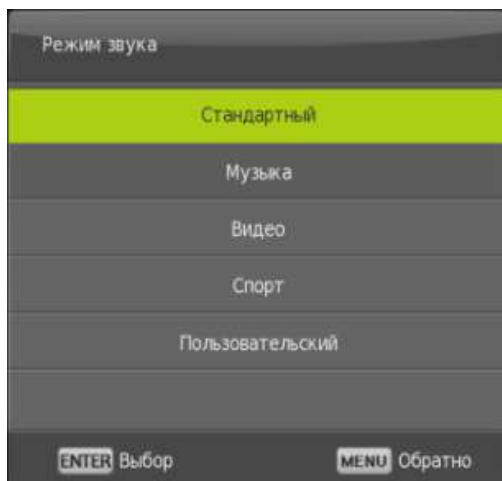
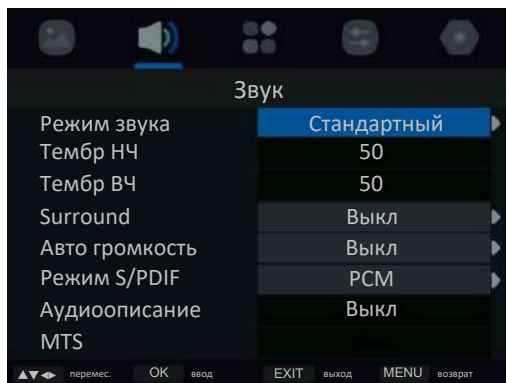
- Технология которая позволяет воспроизводить звук многоканального телевидения через два громкоговорителя.

### Режим цифрового выхода (S/PDIF)

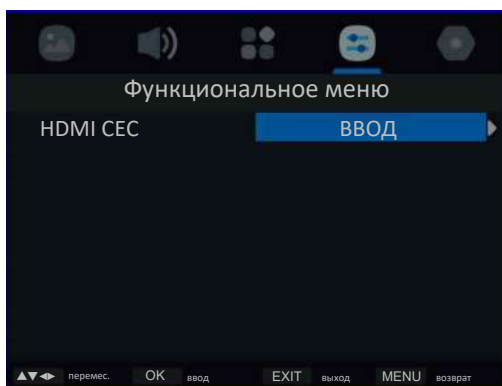
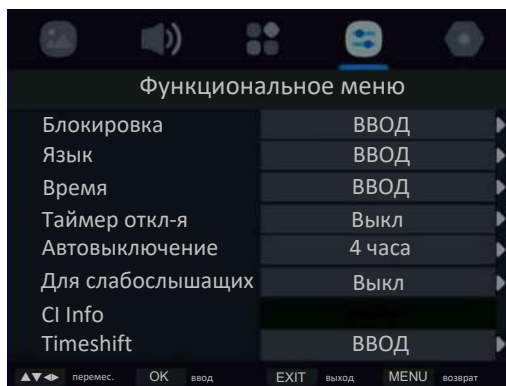
- Режим цифрового выхода – выберите режим, подходящий для удобного подключения к цифровому усилителю звука.

### Аудиоописание

- При наличии в трансляции по каналу соответствующей информации данная функция позволяет добавить в звук дополнительные комментарии, помогающие восприятию видео людьми с амблиопическими изменениями зрения. Выберите значение «Вкл.» или «Выкл.» для активации или отключения функции.



## Функциональное меню



### Блокировка системы

- Выберите данный пункт и нажмите кнопку «ENTER». Для получения доступа к настройкам необходим ввод пароля. Если пароль пользователем не устанавливался, пароль по умолчанию: 0000.

### Настройка часов

- Выберите данный пункт и нажмите кнопку «ENTER». После настройки часов снова нажмите кнопку «ENTER» для сохранения настройки и возврата предыдущий раздел меню.

### Язык меню

- Выберите данный пункт и нажмите кнопку «ENTER». Используйте кнопки-стрелки для выбора. Для запоминания настройки нажмите кнопку «ENTER».

### Таймер отключения

- Выберите данный пункт и нажмите кнопку «ENTER». Используйте кнопки-стрелки для выбора нужного времени. После настройки снова нажмите кнопку «ENTER».

### Таймер автоматического отключения

- Выберите данный пункт и нажмите кнопку «ENTER». Используйте кнопки-стрелки для выбора нужного времени. После настройки снова нажмите кнопку «ENTER».

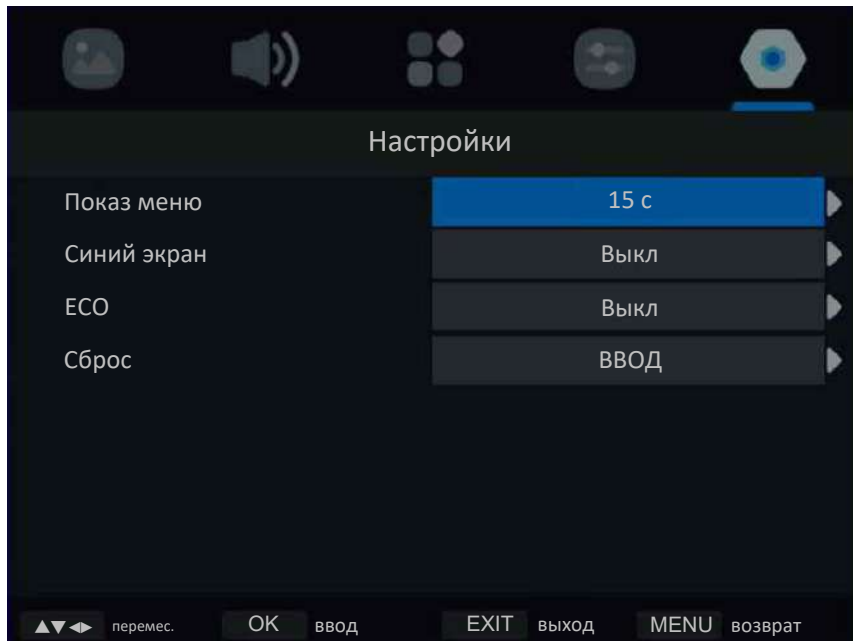
### Функция помощи слабослышащим

- Выберите данный пункт и нажмите кнопку «ENTER». Используйте кнопки-стрелки для выбора. Для запоминания настройки нажмите кнопку «ENTER».

### HDMI CEC

- Данная функция позволяет синхронно управлять устройствами, соединенными кабелем HDMI, при условии, что устройства поддерживают данную технологию. Выберите данный пункт и нажмите кнопку «ENTER». Используйте кнопки-стрелки для выбора. Для запоминания настройки нажмите кнопку «ENTER».

## Настройки



### Показ меню

- Таймер OSD в телевизоре — время, в течении которого будет отображаться меню телевизора после его вызова. Выберите данный пункт и нажмите кнопку "ENTER". Используйте кнопки-стрелки для выбора нужного времени.

### ЕСО

- Это функция энергосбережения, которая изменяет все настройки телевизора для снижения энергопотребления. Максимальная яркость экрана настраивается на желаемую интенсивность. Выберите данный пункт и нажмите кнопку «ENTER». Выберите значение «Вкл.» или «Выкл.». Для запоминания настройки нажмите «ENTER».

### Синий экран

- Данная функция позволяет заполнять экран синим цветом при отсутствии изображения. Выберите данный пункт и нажмите кнопку «ENTER». Выберите значение «Вкл.» или «Выкл.». Для запоминания настройки нажмите «ENTER».

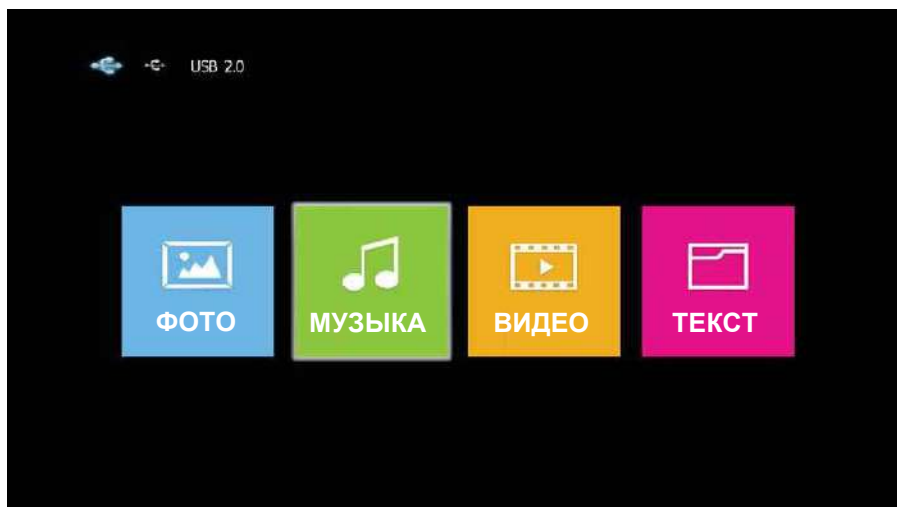
### Возврат к заводским настройкам

- Данная функция позволяет произвести возврат к заводским усреднённым настройкам функций. Следует учесть, что при выполнении этой функции может произойти стирание всех данных о каналах приёма, настройках видео и т. д. Выберите данный пункт и нажмите кнопку "Интер".

# Воспроизведение медиафайлов

## Переход в режим Мультимедиа

Подключите накопительное устройство USB, в памяти которого сохранены нужные файлы, к разъему телевизора. Если к телевизору уже подключено накопительное устройство USB, сначала нажмите кнопку «SOURCE», чтобы перейти в меню источников телевизора, а затем выберите иконку «Media» и нажмите кнопку «ENTER». На экране телевизора отобразится меню воспроизведения файлов.



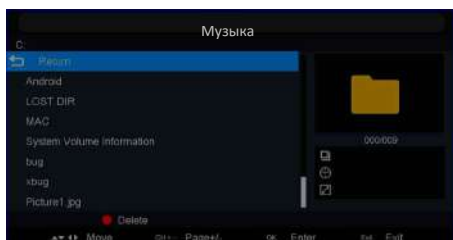
Используя кнопки ◀/▶ выберите нужный тип файлов и нажмите кнопку «ENTER». В режиме воспроизведения файлов в нижней части экрана будут отображаться значки для управления воспроизведением. Кнопками ◀/▶ выбирайте нужные значки, затем нажимайте кнопку «ENTER» для подтверждения соответствующей операции. Кроме того, Вы можете использовать аналогичные кнопки пульта ДУ для управления воспроизведением.

## Просмотр изображений



Выберите необходимое изображение и нажмите «ENTER». Изображение откроется на полный экран и появится меню для настройки показа.

## Воспроизведение музыки и фильмов



Выберите файл для воспроизведения и нажмите «ENTER». Файл запустится, и появится меню для настройки воспроизведения.

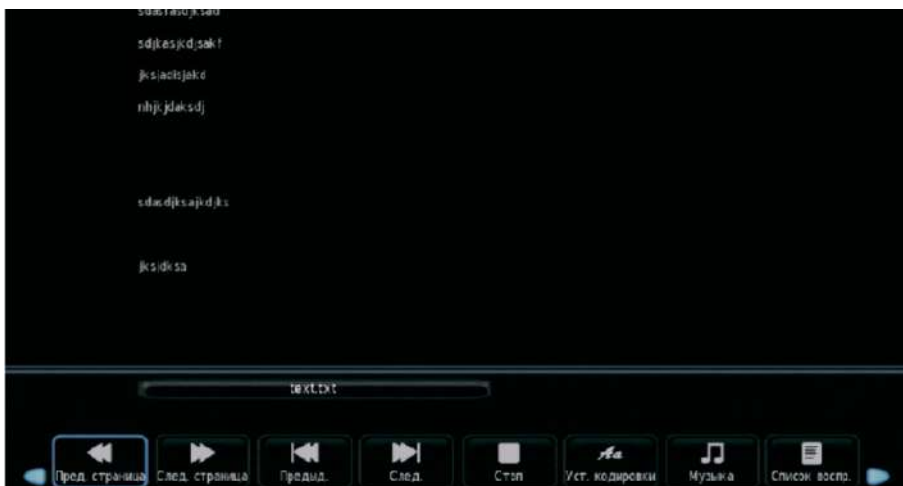


В нижней части экрана будут отображаться значки для управления воспроизведением. Кнопками ◀/▶ выбирайте нужные значки, затем нажимайте кнопку «ENTER» для подтверждения соответствующей операции.

Кроме того, Вы можете использовать аналогичные кнопки пульта ДУ для управления воспроизведением.

## Просмотр текстов

Выберите необходимый текстовый файл и нажмите «ENTER». На экране отобразится список глав, содержание и т. п. Появится также меню для настройки воспроизведения.



В нижней части экрана будут отображаться значки для управления воспроизведением. Кнопками ◀/▶ выбирайте нужные значки, затем нажимайте кнопку «ENTER» для подтверждения соответствующей операции. Кроме того, Вы можете использовать аналогичные кнопки пульта ДУ для управления воспроизведением.

## Телетекст

Телетекст — это информационная система, которая отображается на экране телевизора. С помощью системы телетекста Вы можете просмотреть страницы с информацией по темам, доступным на главной странице телетекста.

### Переход в режим телетекста

Настройтесь на телеканал с сигналом телетекста.

Нажмите кнопку «ТТХ / СС», чтобы войти в режим телетекста. Обычно при этом на экране отображается главная страница телетекста (меню телетекста).

### Выбор страниц

Введите номер страницы с помощью цифровых кнопок на пульте ДУ. Номер выбранной страницы отображается в верхнем левом углу экрана. Устройство производит поиск страницы, пока она не отобразится на экране. Используйте кнопки ▲/▼ для перехода по страницам.

### Переход к основной странице телетекста

Нажмите кнопку «INDEX», чтобы перейти к основной странице телетекста.

### Скрытая информация телетекста

Для того, чтобы отобразить скрытую информацию телетекста на экране, нажмите кнопку «REVEAL». Нажмите кнопку еще раз, чтобы убрать скрытую информацию.

### **Удержание страницы**

В некоторых случаях информация телетекста не сразу отображается полностью, для полного отображения страницы требуется больше времени. Для того, чтобы удержать страницу или отменить ее удержание, нажмите кнопку «HOLD».

### **Подстраницы телетекста**

Иногда телетекст может содержать несколько страниц, которые автоматически переключаются телестанцией. Вы можете перейти к подстранице, нажав на кнопку «SUBPAGE» или путем ввода номера подстраницы с помощью цифровых кнопок на Пульте ДУ. Например, для перехода на третью подстраницу нужно ввести: 0003. Нажмите кнопку «SUBPAGE» еще раз, чтобы выйти из режима подстраниц.

### **Цветные кнопки**

Используйте эти кнопки для прямого доступа к страницам соответствующего цвета, которые отображаются в нижней части окна телетекста.

### **Выход из режима телетекста**

Чтобы выйти из режима телетекста, нажмите кнопку «ТТХ / СС».

### **Увеличение размера окна телетекста**

Нажимайте кнопку «SIZE», чтобы изменять размер окна телетекста соответственно: Увеличение верхней части страницы > Увеличение нижней части страницы > Обычный режим

# Меню горячих клавиш

## Список избранных телеканалов

- В режиме DTV / ATV нажмите кнопку «ENTER» на пульте ДУ, чтобы открыть меню списка телеканалов. Кнопками ▲/▼ выберите нужный телеканал и нажмите кнопку «ENTER», чтобы на него переключиться. Нажмите кнопку "Избранное" для отображения или отключения функции "Избранное"

## Информация о текущей телепередаче

- В режиме DTV / ATV нажмите кнопку «DISPLAY» на пульте ДУ, чтобы посмотреть подробную информацию о просматриваемой телепередаче.

## Электронное расписание телепередач

- В режиме DTV / ATV нажмите кнопку «GUIDE» на пульте ДУ, чтобы открыть электронное расписание телепередач.

Обычно в левой части окна отображается программа телепередач на неделю, а в правой — список телеканалов и радиостанций.

Также в окне отображается краткая информация о выбранной передаче.

Нажимайте кнопку «MENU,» чтобы переходить по дням недели, телеканалам и радиостанциям.

Примечание: электронное расписание программ доступно, только если оно передается телеканалом.

## Включение и выбор субтитров

- В режиме DTV / ATV нажмите кнопку «SUBTITLE» на пульте ДУ, чтобы открыть список доступных субтитров (в зависимости от того, что предлагает телеканал).

## Видеозапись телепередач

- Для осуществления видеозаписи телепередач к телевизору должно быть подключено накопительное устройство USB.

**ВНИМАНИЕ!** Во время записи накопитель может быть подвергнут форматированию, поэтому не следует хранить на накопителях для видеозаписи важные файлы.



## Возможные проблемы и их решения

Проблема	Решение
Телевизор не реагирует на команды пульта ДУ.	<ul style="list-style-type: none"> <li>• Убедитесь в отсутствии препятствий между ТВ и пультом дистанционного управления.</li> <li>• Убедитесь, что батареи заряжены и правильно установлены (⊕ к ⊕, ⊖ к ⊖). При необходимости замените батарейки новыми.</li> </ul>
ТВ не включается: отсутствуют изображение и звук.	<ul style="list-style-type: none"> <li>• Убедитесь, что сетевое напряжение в розетке присутствует, подключив к ней другие электроприборы.</li> <li>• Убедитесь, что шнур питания надёжно подключен к розетке и к ТВ.</li> <li>• Убедитесь, что шнур питания не поврежден.</li> <li>• Убедитесь, что ТВ включён (включите ТВ кнопкой, расположенной на панели, или с кнопки «POWER» на пульте ДУ).</li> </ul>
Телевизор самопроизвольно выключается.	<p>Проверьте надежность подключения электросети. Возможно, произошел сбой в сети электропитания или плохой контакт в розетке.</p>
Не настраивает каналы, настраивает не все каналы.	<ul style="list-style-type: none"> <li>• Выберите правильный режим поиска и заново произведите автопоиск. Для подробных инструкций обратитесь к разделам «Первоначальная настройка» и «Ручная настройка» настоящего Руководства.</li> <li>• Проверьте правильность направления собственной антенны, целостность кабеля, разъемов, надежность подключения.</li> <li>• Обновите Программное Обеспечение (ПО).</li> <li>• Обратитесь к Вашему оператору кабельного ТВ.</li> </ul>
На экране отображается надпись – «Нет сигнала».	<ul style="list-style-type: none"> <li>• Проверьте правильность выбора входного сигнала в меню Источник входа (кнопка «INPUT»).</li> <li>• Убедитесь, что внешнее устройство/антенна надёжно подключены с помощью сигнального кабеля, включены и работоспособны.</li> <li>• Попробуйте поменять сигнальный кабель, возможно, проблема в нем.</li> <li>• Обратитесь к разделу «Внешние подключения» настоящего Руководства и подключите внешнее устройство.</li> </ul>

<p>При подсоединении к компьютеру (HDMI), отображается сообщение «Нет сигнала» или «Неверный формат».</p>	<ul style="list-style-type: none"> <li>• Проверьте правильность выбора входного сигнала в меню Источник входа (кнопка «INPUT»).</li> <li>• Убедитесь, что ТВ поддерживает разрешение и частоту кадров видеокарты. Если установлена неподдерживаемая частота или разрешение в настройках видеокарты – установите рекомендуемые параметры.</li> <li>• Выключите/включите ТВ с помощью пульта ДУ.</li> <li>• Переподключите кабель HDMI.</li> <li>• Перезагрузите компьютер, не выключая ТВ.</li> </ul>
<p>Во время просмотра отсутствует или искажен звук.</p>	<ul style="list-style-type: none"> <li>• Нажмите кнопку «VOL+/VOL-» на пульте ДУ.</li> <li>• Убедитесь, что не включен режим «Без звука» (кнопка «MUTE»).</li> <li>• Переключите канал. Возможно, проблема связана с каналом.</li> <li>• Убедитесь, что аудиокабель подключен к соответствующему выходному аудиоразъему и не повреждён.</li> <li>• При подключении антенны или кабелей проверьте сведения о сигнале. Низкий уровень сигнала может быть причиной искажения звука.</li> <li>• При воспроизведении видеоконтента с USB-носителя формат звуковой дорожки может не поддерживаться.</li> </ul>
<p>Отображается чёрно-белое изображение или низкое качество цветопередачи.</p>	<ul style="list-style-type: none"> <li>• Отрегулируйте Цветность, Оттенки и Цветовую температуру в следующем меню: «MENU» &gt; Изображение.</li> <li>• Произведите Сброс настроек экрана в следующем меню: «MENU» &gt; Настройки &gt; Сброс.</li> </ul>
<p>Питание включено, но отображается очень тёмное изображение.</p>	<ul style="list-style-type: none"> <li>• Отрегулируйте яркость и контрастность в следующем меню: «MENU» &gt; Изображение.</li> <li>• Произведите Сброс настроек экрана в следующем меню: «MENU» &gt; Настройки &gt; Сброс</li> </ul>
<p>После включения телевизора или при переключении каналов изображение появляется не сразу.</p>	<p>Не является дефектом. Данный феномен обусловлен периодом подстройки пикселей экрана перед выводом изображения.</p>
<p>Не описанная (другая) проблема воспроизведения и передачи сигналов. Не работает какая-либо функция, заложенная в ТВ.</p>	<p>Обратитесь в ближайший сервисный центр в Вашем населенном пункте. Адреса можно найти на официальном сайте <a href="http://mymania.ru">mymania.ru</a>.</p>

## Технические характеристики

- Модель: **32VN13B**.
- Экран: 32" (81 см).
- Разрешение экрана: 1366x768 (HD).
- Мощность динамика: 2 x 7 Вт, 8 Ω.
- ТВ-сигнал: DVB-C, DVB-T, DVB-T2,
- Питание: ~100-240, 50 Гц.
- Потребляемая мощность: <50 Вт.
- Выходы:
  - TV, HDMI x3 (HDCP 1.4), USB x2 (v2.0), COAX x1, CI card slot x1
  - AV INx1, EAPPHONE x1, DTV x1
- Вес нетто / брутто: 3,38 кг / 4,41 кг
- Размеры с подставкой: 721 x 63 x 463 мм
- Размеры без подставки: 721 x 40 x 463 мм
- Размеры коробки: 760 x 82 x 472 мм

- Модель: **43VF13B**.
- Экран: 43" (109 см).
- Разрешение экрана: 1920x1080 (FULL HD).
- Мощность динамика: 2 x 7 Вт, 8 Ω.
- ТВ-сигнал: DVB-C, DVB-T, DVB-T2,
- Питание: ~100-240, 50 Гц.
- Потребляемая мощность: <80 Вт.
- Выходы:
  - TV, HDMI x3 (HDCP 1.4), USB x2 (v2.0), COAX x1, CI card slot x1
  - AV INx1, EAPPHONE x1, DTV x1
- Вес нетто / брутто: 5,58 кг / 7,54кг
- Размеры с подставкой: 957 x 66 x 617 мм
- Размеры без подставки: 957 x 40 x 617 мм
- Размеры коробки: 1024 x 104 x 620 мм

## Правила и условия монтажа, хранения, перевозки (транспортировки), реализации и утилизации

- Устройство не требует какого-либо монтажа или постоянной фиксации.
- Хранение устройства должно производиться в упаковке в отапливаемых помещениях у изготовителя и потребителя при температуре воздуха от 5 °С до 40 °С и относительной влажности воздуха не более 80 %. В помещениях не должно быть агрессивных примесей (паров кислот, щелочей), вызывающих коррозию.
- Для обеспечения корректной транспортировки устройства необходимо соблюдение следующих требований:
  - извлеките из устройства все внутренние принадлежности, если они есть, и упакуйте их отдельно;
  - убедитесь в правильности упаковки устройства для сохранения его работоспособности и внешнего вида (крупногабаритную технику необходимо обернуть в полиэтиленовую или пузырчатую плёнку с подкладками из гофрированного картона в критических местах);
  - надёжно зафиксируйте устройство ремнями, чтобы исключить возможность его перемещения по транспортному средству;
  - для полного исключения воздействия внешней среды используйте только закрытый транспорт;
  - обеспечьте крайне осторожное обращение с упаковкой при выполнении погрузочно-разгрузочных работ.
  - оберегайте от резких толчков и падений;
  - избегайте длительного пребывания под дождём или мокрым снегом;
  - не ставьте на коробку тяжёлые предметы.
- Устройство требует бережного обращения, оберегайте его от воздействия пыли, грязи, ударов, влаги, огня и т.д.
- Реализация устройства должна производиться в соответствии с местным законодательством.
- После окончания срока службы изделия его нельзя выбрасывать вместе с обычным бытовым мусором. Вместо этого оно подлежит сдаче на утилизацию в соответствующий пункт приема электрического и электронного оборудования для последующей переработки и утилизации в соответствии с федеральным или местным законодательством. Обеспечивая правильную утилизацию данного продукта, вы помогаете сберечь природные ресурсы и предотвращаете ущерб для окружающей среды и здоровья людей, который возможен в случае ненадлежащего обращения. Более подробную информацию о пунктах приема и утилизации данного продукта можно получить в местных муниципальных органах или на предприятии по вывозу бытового мусора.
- При обнаружении неисправности устройства следует немедленно обратиться в авторизованный сервисный центр или утилизировать устройство.

**Примечание:** драгоценные металлы в изделии отсутствуют.

## Дополнительная информация

**Изготовитель:** Китайская Электронная компания "Шэньчжэнь"  
(深圳中电投资有限公司).

**Адрес:** 32/F, БЛОК А, ЗДАНИЕ ЭЛЕКТРОННОЙ НАУКИ И ТЕХНОЛОГИЙ,  
2070 УЛИЦА ШЕННАН ЧЖУН, ШЭНЬЧЖЭНЬ, КИТАЙ.  
(深圳市福田区深南中路2072号, 2070号)

**Импортер:** ООО "РЕВАНШ"

**Адрес:** 410506, Россия, Саратовская область, г. Саратов,  
тер. Вольский тракт, стр. 14

**Авторизованный сервисный центр:**

ООО "Сервисный центр "Реванш"

**Адрес:**

1) 410506, Россия, Саратовская область, г. Саратов,  
тер. Вольский тракт, стр. 14/1.

2) Россия, г. Саратов, ул.им.Чапаева В.И., 32/36.

**тел.:** +7 8452 744 566

<https://revanshsc.ru/>

## Техническое обслуживание

При соблюдении правил эксплуатации, изложенных в настоящем Руководстве по эксплуатации, срок службы телевизора составляет 3 года со дня продажи через розничную торговую сеть. Если дату изготовления установить невозможно, то срок службы исчисляют со дня изготовления телевизора. В течение этого времени изготовитель обеспечивает потребителю возможность использования товара по назначению, а также выпуск и поставку запасных частей в торговые и ремонтные предприятия.

Условия эксплуатации:

- рабочая температура от +10 до +35 °С;
- относительная влажность не более 80 % (при температуре 25 °С);
- атмосферное давление от 86 до 106 кПа (от 650 до 800 мм рт. ст.).

## Дата производства

Каждому изделию присваивается уникальный серийный номер в виде буквенно-цифрового ряда и дублируется штрихкодом, который содержит следующую информацию: название изделия, дату производства, порядковый номер изделия.

Серийный номер располагается на задней панели продукта, на упаковке:

серийный номер: 24VH11B-2306-0015



# Гарантийный талон

Производитель гарантирует бесперебойную работу устройства в течение всего гарантийного срока, а также отсутствие дефектов в материалах и сборке. Гарантийный период исчисляется с момента приобретения изделия и распространяется только на новые продукты.

В гарантийное обслуживание входит бесплатный ремонт или замена элементов, вышедших из строя не по вине потребителя в течение гарантийного срока при условии эксплуатации изделия согласно руководству пользователя. Ремонт или замена элементов производится на территории уполномоченных сервисных центров.

Срок гарантии: 1 год.

Срок эксплуатации: 3 года.

**Гарантийные обязательства и бесплатное сервисное обслуживание не распространяются на перечисленные ниже принадлежности, входящие в комплектность товара, если их замена не связана с разборкой изделия:**

- Элементы питания (батарейки) для ПДУ (Пульт дистанционного управления).
- Соединительные кабели, антенны и переходники для них, наушники, микрофоны, устройства «HANDS-FREE»; носители информации различных типов, программное обеспечение (ПО) и драйверы, поставляемые в комплекте (включая, но не ограничиваясь ПО, предустановленным на накопитель на жестких магнитных дисках изделия), внешние устройства ввода-вывода и манипуляторы.
- Чехлы, сумки, ремни, шнуры для переноски, монтажные приспособления, инструменты, документацию, прилагаемую к изделию.
- Расходные материалы и детали, подвергающиеся естественному износу.

Дата продажи: \_\_\_\_\_

Серийный номер: \_\_\_\_\_

Фирма продавец: \_\_\_\_\_

Штамп магазина: \_\_\_\_\_

## **Производитель не несёт гарантийных обязательств в следующих случаях:**

- Истек Гарантийный срок.
- Если изделие, предназначенное для личных (бытовых, семейных) нужд, использовалось для осуществления предпринимательской деятельности, а также в иных целях, не соответствующих его прямому назначению.
- Производитель не несет ответственности за возможный материальный, моральный и иной вред, понесенный владельцем изделия и/или третьими лицами, вследствие нарушения требований руководства пользователя при использовании, не соблюдения рекомендаций по установке и обслуживанию изделия, правил подключения (короткие замыкания, возникшие также в результате воздействия несоответствующего сетевого напряжения, как на само изделие, так и на изделия, сопряженные с ним), хранении и транспортировки изделия.
- Все случаи механического повреждения: сколы, трещины, деформации, следы ударов, вмятины, замятия и др., полученные в процессе эксплуатации изделия.
- Имеются следы сторонней модификации, несанкционированного ремонта лицами, не уполномоченными для проведения таких работ. Если дефект вызван изменением конструкции или схемы изделия, подключением внешних устройств, не предусмотренных Производителем, использованием устройства, не имеющего сертификата соответствия согласно законодательству Российской Федерации.
- Если дефект изделия вызван действием непреодолимой силы (природных стихий, пожаров, наводнений, землетрясений, бытовых факторов и прочих ситуаций, не зависящих от Производителя), либо действиями третьих лиц, которые Производитель не мог предвидеть. Дефект, вызван попаданием внутрь изделия посторонних предметов, инородных тел, веществ, жидкостей, насекомых или животных, воздействием агрессивных сред, высокой влажности, высоких температур, которые привели к полному или частичному выходу из строя изделия.
- Отсутствует или не соответствует идентификация изделия (серийный номер). Если повреждения (недостатки) вызваны воздействием вредоносного программного обеспечения; установкой, сменой или удалением паролей (кодов), приведшим к отсутствию доступа к программным ресурсам изделия, без возможности их сброса/восстановления, ввиду отсутствия предоставления данной услуги поставщиком ПО.
- Если дефекты работы вызваны несоответствием стандартам или техническим регламентам питающих, кабельных, телекоммуникационных сетей, мощности радиосигнала, в том числе из-за особенностей рельефа и других подобных внешних факторов, использования изделия на границе или вне зоны действия сети.
- Если повреждения вызваны использованием нестандартных (неоригинальных) и/или некачественных (поврежденных) расходных материалов, принадлежностей, запасных частей, элементов питания, носителей информации различных типов (включая, CD, DVD диски, карты памяти, SIM карты, картриджи).
- Если недостатки вызваны получением, установкой и использованием несовместимого контента (мелодии, графика, видео и другие файлы, приложения Java и подобные им программы).
- На ущерб, причиненный другому оборудованию, работающему в сопряжении с данным изделием.





