

МАНИYA

Тепловентилятор

Модель PTC-1520BS



Руководство по эксплуатации

Гарантийный талон

Поздравляем Вас с приобретением бытовой техники бренда MANYA!

Мы надеемся, что качество ее работы доставит Вам удовольствие.

Пожалуйста, внимательно прочитайте данное руководство перед установкой и эксплуатацией устройства. Позаботьтесь о сохранности настоящего руководства и используйте его в качестве справочного материала при дальнейшей эксплуатации изделия.

Не закрывайте и не ограничивайте воздушный поток устройства

Не используйте в пыльной среде

Для максимальной производительности обеспечьте расстояние от стены до прибора не менее 50 см

Производитель равно как импортер не несут ответственности перед конечным пользователем, если он по каким-то причинам не ознакомился с Руководством должным образом.

Если вы заметили, что прибор работает неправильно, еще раз внимательно изучите Руководство. Если же информации в Руководстве недостаточно, свяжитесь со справочной службой по вопросам гарантийного и сервисного обслуживания по номеру +7 8452 744 566 для получения помощи уполномоченного специалиста.

Содержание

Меры безопасности-----	3
Описание изделия-----	5
Сборка-----	6
Использование панели управления-----	7
Использование пульта дистанционного управления-----	8
Чистка и хранение-----	8
Спецификация-----	9
Поиск неисправностей-----	9
Информация о производителе-----	10
Условия гарантии-----	10
Гарантийный талон-----	10

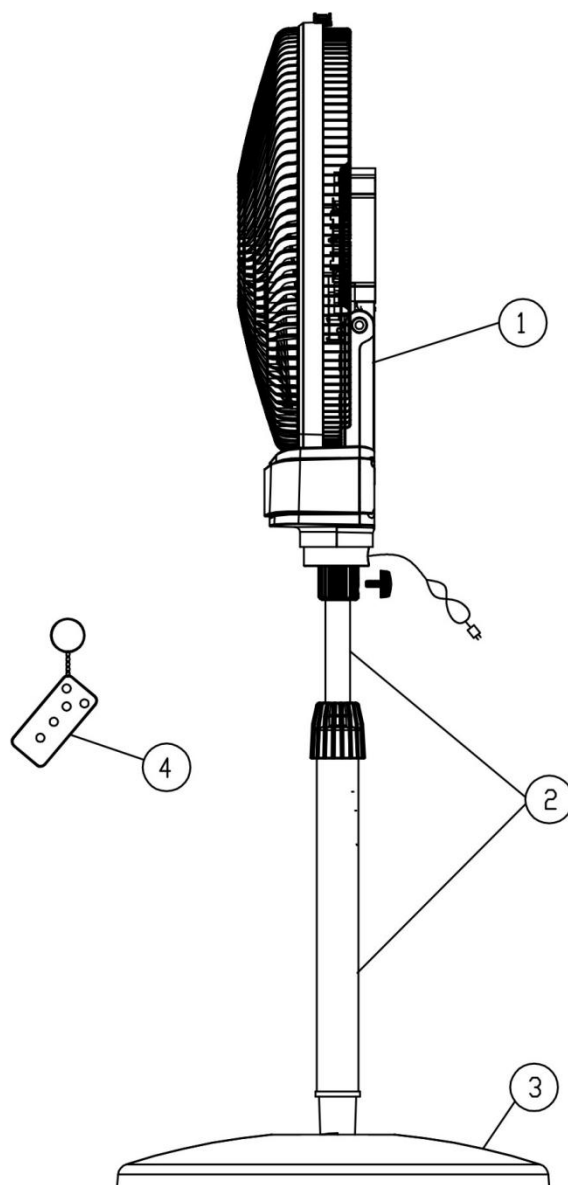
ПРАВИЛА БЕЗОПАСНОЙ ЭКСПЛУАТАЦИИ

Пожалуйста, прочитайте инструкцию перед началом эксплуатации прибора.

При использовании электроприборов необходимо всегда соблюдать основные меры предосторожности для снижения риска возгорания, поражения электрическим током и травмирования людей или имущества.

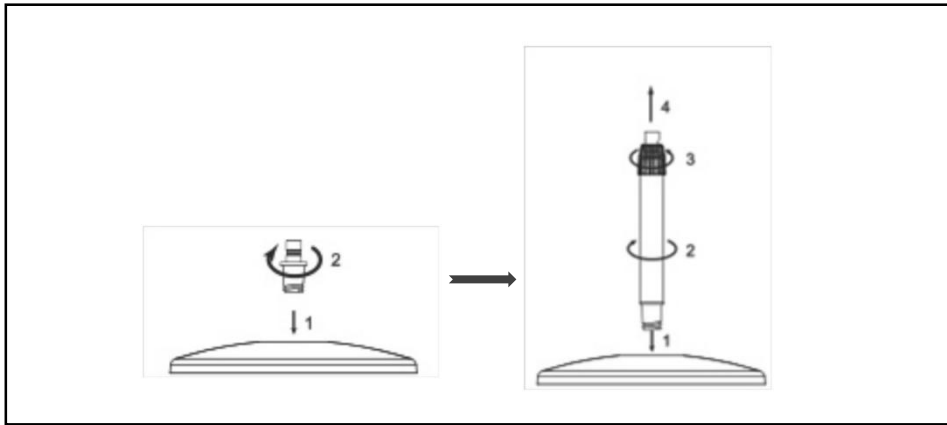
1. Никогда не вставляйте в вентилятор посторонние предметы, такие как пальцы, карандаши и т. д., когда обогреватель работает.
2. Отключайте вентилятор от электросети при перемещении из одного места в другое, при снятии лопастей или для очистки.
3. Во избежание опрокидывания вентилятора во время работы убедитесь, что он стоит на устойчивой ровной поверхности.
4. НЕ используйте вентилятор вне помещения. Дождь может создать опасность поражения электрическим током. Не оставляйте вентилятор работающим рядом с местом, где скапливается вода, чтобы избежать потенциальной опасности поражения электрическим током. Не погружайте устройство, вилку или шнур в воду и не распыляйте жидкости.
5. Не оставляйте включенный или работающий прибор в местах, где маленькие дети или животные могут получить к нему доступ без присмотра. Не позволяйте шнуру свисать со стола или прилавка.
6. Не используйте какие-либо устройства с поврежденным шнуром или вилкой, после того, как устройство неисправно, его уронили или каким-либо образом повредили, в этом случае обратитесь к квалифицированному электрику. ПРИМЕЧАНИЕ. Ремонт, выполненный неквалифицированными электриками, аннулирует гарантию на данное изделие.
7. Не работайте в присутствии взрывоопасных и/или легковоспламеняющихся паров.
8. Не размещайте вентилятор или какие-либо детали рядом с открытым пламенем, кухонными или другими нагревательными приборами.
9. Не используйте этот вентилятор на открытом воздухе или в местах с повышенной влажностью, например, в ванной или прачечной.
10. Не используйте вентилятор без подставки. Вентилятор должен работать в вертикальном положении.
11. Не используйте вентилятор рядом с занавесками, растениями, оконными шторами или там, где лопасти могут зацепить другие предметы.
12. Для отключения возьмитесь за вилку и вытащите ее из розетки. Никогда не дергайте за шнур.
13. Не прокладывайте шнур под ковровым покрытием. Не накрывайте шнур ковриками, дорожками и т.п. Расположите шнур вдали от проходов, где о него нельзя будет споткнуться.
14. Используйте этот вентилятор только так, как это описано в данном руководстве.

ЧАСТИ ОБОГРЕВАТЕЛЯ (ДЛЯ ИСПОЛЬЗОВАНИЯ НА ПОДСТАВКЕ)

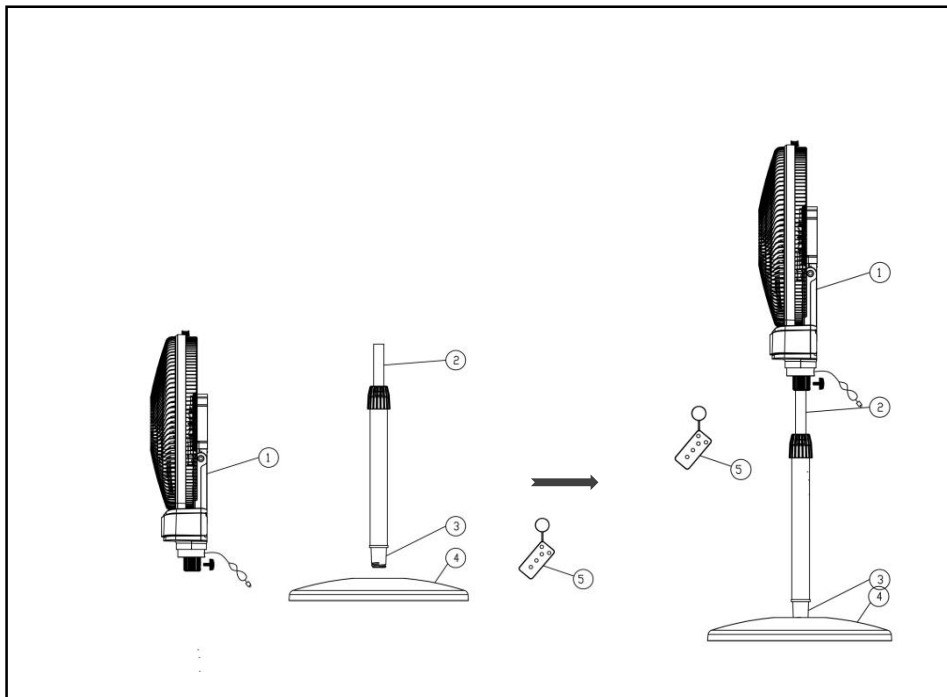


1. Корпус в сборе (лопасти, передняя и задняя решетка, двигатель, панель управления, шнур питания)
2. Трубка в сборе (маленькая трубка, большая трубка, внутренняя и внешняя гайки)
3. Подставка
4. Пульт дистанционного управления

СБОРКА



1. Установка крепления: вставьте крепление для ножки в отверстие 1 и закрутите по часовой стрелке, затем вставьте ножку в крепление и закрутите по часовой стрелке. Для регулировки высоты ножки открутите шайбу 3 и потяните за внутреннюю часть ножки 4 до необходимой высоты, затем закрутите шайбу 3.








2. Закрепите лопасти и мотор вентилятора 1 на ножке 2, зафиксируйте крепление винтом.

ИНСТРУКЦИЯ ПО ЭКСПЛУАТАЦИИ

ИСПОЛЬЗОВАНИЕ ПАНЕЛИ УПРАВЛЕНИЯ И ПУЛЬТА ДУ

Включите обогреватель в розетку 220-240В~50-60Гц и следуйте инструкции по эксплуатации:

Данный прибор оснащен 3 режимами работы и 3 скоростями вращения лопастей, таймером и дистанционным управлением. Для вашего удобства кнопки на панели управления имеют те же функции, что и пульт дистанционного управления.

КНОПКА	ОПИСАНИЕ
 TIMER	Нажатие кнопки «TIMER» устанавливает таймер с шагом 1 час, максимум 24 часов. По истечении таймера обогреватель автоматически выключается.
 MODE	При нажатии кнопки «MODE» обогреватель переключается между различными режимами скорости и нагрева. ПРИМЕЧАНИЕ: Нажмите эту кнопку один раз, чтобы переключиться в режим слабого нагрева, скорость вращения автоматически снизится, слабый нагрев + слабый обдув. Нажмите эту кнопку второй раз и переключитесь в режим сильного нагрева, скорость вращения увеличится, одновременно работает сильный нагрев + обдув. Выключить обогрев можно только нажатием клавиши включения/ожидания. В режиме нагрева, нажатие клавиши «скорость» не изменяет скорость вращения
 SPEED	Нажатие кнопки «SPEED» регулирует скорость вращения. Прибор имеет 3 скорости (высокая/средняя/низкая).
 OSCILLATION	Нажатие кнопки «OSCILLATION» активирует поворот вентилятора, повторное нажатие отключает
 ON / OFF	Нажатие кнопки «ON/OFF» включает и выключает прибор.

ИСПОЛЬЗОВАНИЕ ПУЛЬТА ДУ

Для простоты использования на полнофункциональном пульте дистанционного управления имеются те же кнопки, что и на панели управления вентилятором. Следуйте инструкциям в разделе «ИСПОЛЬЗОВАНИЕ ПАНЕЛИ УПРАВЛЕНИЯ».



ПДУ работает от одной батареи формата CR2025/

Примечание. Перед использованием пульта дистанционного управления снимите пластиковую изоляционную пленку, расположенную под батареей.

1. Для работы пульт дистанционного управления должен быть направлен в сторону вентилятора.
2. Дальность действия пульта дистанционного управления составляет 5 метров. Если пульт дистанционного управления не направлен на приемник, дальность действия уменьшится.

Аккуратно обращайтесь с пультом дистанционного управления. Не роняйте пульт дистанционного управления на пол и не ударяйте им о твердые предметы.

Рекомендации по использованию батареек

1. Если пульт дистанционного управления не будет использоваться в течение длительного периода времени, извлеките батарейки из батарейного отсека.
2. В пульте дистанционного управления используется одна батарейка CR2025. Перед установкой батареи очистите контакты аккумулятора, а также устройства.
3. Убедитесь, что батареи установлены правильно, соблюдая полярность, совмещая стороны +/- батареи с соответствующими обозначениями на пульте дистанционного управления.
4. Немедленно извлекайте использованные и мертвые/разряженные батареи.

Утилизируйте батарею

Батарея должна быть доставлена в пункт сбора опасных бытовых отходов для надлежащего обращения.

ЧИСТКА И ХРАНЕНИЕ

Перед очисткой нагревателя важно убедиться, что устройство выключено, а нагреватель не подключен к электросети или розетке.

Обслуживание

Пожалуйста, обратите внимание:

Не допускайте попадания воды в двигатель во время очистки. Очистите лопасти и сетку мягкой влажной тканью, а затем высушите их.

Не используйте растворитель, спирт или другие химические вещества для очистки обогревателя. Хранение Нанесите несколько капель смазки на вал двигателя, чтобы предотвратить коррозию. Удалите излишки масла с корпуса, чтобы не повредить обогреватель. Разберите прибор согласно инструкции по сборке в обратном порядке, уберите его обратно в коробку и храните в сухом месте.

СПЕЦИФИКАЦИЯ

МОДЕЛЬ	РТС-1520BS
Напряжение сети	220-240 В ~50-60 Гц
Потребляемая мощность	Вентиляция :35 Вт Обогрев :2000 Вт

ПОИСК НЕИСПРАВНОСТЕЙ

Если ваш прибор не работает, выполните следующие действия, прежде чем обращаться в службу поддержки:

НЕИСПРАВНОСТЬ	ВЕРОЯТНАЯ ПРИЧИНА	РЕШЕНИЕ
Обогреватель не включается.	Нагреватель не подключен к розетке 220–240 В~ 50–60 Гц.	Подключите устройство и попробуйте снова включить.
	Сработал выключатель или перегорел предохранитель.	Пожалуйста, проверьте свою электрическую коробку, чтобы убедиться, что выключатель не сработал, а предохранитель не перегорел. Подключите устройство и попробуйте снова включить. Попробуйте подключить устройство к другой розетке в доме.
Обогреватель работал, но внезапно отключился.	Настройка таймера ведет обратный отсчет до автоматического отключения.	Время работы по таймеру закончилось и прибор отключился. Для получения дополнительной информации см. раздел «РУКОВОДСТВО ПО ЭКСПЛУАТАЦИИ» для ТАЙМЕРА.
Функция вращения не работает.	Функция вращения не активирована.	Н а
Обогреватель включен, но воздух из него выходит недостаточно сильно.	На задней стороне прибора скопилась пыль.	Выключите прибор и отключите его от сети. Используя мягкую сухую ткань, протрите заднюю часть решетки, чтобы удалить скопившуюся пыль. Подключите блок и снова включите прибор, чтобы возобновить нормальную работу.
Пульт дистанционного управления не работает.	Снимите изоляционную пленку с батареи	См. ИНСТРУКЦИИ ПО ЭКСПЛУАТАЦИИ относительно пульта дистанционного управления на стр. 7. Указания по использованию пульта дистанционного управления и указания по использованию батареек.
	Батарея разряжена	
	Пульт дистанционного управления находится слишком далеко от прибора.	
	Пульт дистанционного управления не направлен на прибор.	

ПОЖАЛУЙСТА, НЕ ПЫТАЙТЕСЬ ОТКРЫВАТЬ ИЛИ РЕМОНТИРОВАТЬ ПРИБОР САМОСТОЯТЕЛЬНО. НАРУШЕНИЕ КОНСТРУКЦИИ ПРИБОРА МОЖЕТ ПРИВЕСТИ К АНУЛИРОВАНИЮ ГАРАНТИИ ИЛИ ПОЛУЧЕНИЮ ТРАВМЫ И ПОРАЖЕНИЮ ЭЛЕКТРИЧЕСКИМ ТОКОМ.

Гарантия и ремонт

Компания-производитель оставляет за собой право в любой момент без обязательного извещения вносить изменения в дизайн и технические характеристики товара.

1. В случае повреждения сетевого шнура его необходимо заменить только в уполномоченном сервисном центре техники, чтобы обеспечить безопасную эксплуатацию прибора.
2. Для проверки или ремонта прибора всегда обращайтесь в уполномоченный сервисный центр. Вследствие неквалифицированного ремонта эксплуатация прибора может стать опасной для пользователя.

Расчетный срок службы изделия -
Гарантийный срок - 1 год с даты продажи

Гарантийный талон

Гарантийные обязательства предоставляются изготовителем в рамках действующего законодательства в области защиты прав потребителей.

Настоящая гарантия действительна по предъявлении вместе с оригиналом настоящей инструкции, являющейся в том числе и гарантийным талоном изделия, в котором обнаружены дефекты.

Дата продажи: _____

Серийный номер: _____

Фирма продавец: _____

Штамп магазина: _____

Производитель: ООО "Компания Таймит Текнолоджи"
Кабинет 1101-1103, 11 этаж, Блок А, Южоу плаза, № 78
улица Северный Кеюан, район Наньшан, Шэнчжэнь,
Китай.

Импортер:
ООО "Реванш" 410506, Россия, Саратовская область, г.
Саратов, тер. Вольский тракт, стр. 14

Авторизованный сервисный центр:
ООО «Сервисный центр «Реванш» 410506,
Россия, Саратовская область, г. Саратов,
тер. Вольский тракт, стр. 14/1 Россия,
Саратовская область, г. Саратов, ул.
им. Чапаева д.32/36 тел: +7 8452 744 566
или +7 8452 744 366 screvansh.ru

Настоящая гарантия не распространяется:

- на дефекты и повреждения, возникшие в результате превышения пределов прочности, применяемых при изготовлении материалов;
- неправильной эксплуатации;
- естественного износа деталей, не влияющих на функциональные свойства;
- на изделия, ранее подвергавшиеся ремонту лицами и фирмами, не являющимися авторизованными сервисными центрами.

Информация о сертификате соответствия

Товар сертифицирован

Товар соответствует требованиям нормативных документов

ТР ТС 004/2011 "О безопасности низковольтного оборудования"; ТР ТС 020/2011 "Электромагнитная совместимость технических средств"

№ сертификата ЕАЭС RU С-СН.ГА05.В.04105/22 с 08.12.2022 по 07.12.2027

Информация о декларации соответствия

Товар (прибор, изделие) соответствует требованиям ТР ЕАЭС 037/2016 "Об ограничении применения опасных веществ в изделиях электротехники и радиоэлектроники", принят Решением Совета Евразийской экономической комиссии от 18 октября 2016 г. N113

Декларация о соответствии:

ЕАЭС N RU Д-СН.РА08.В.92811/22 с 08.12.2022 по 07.12.2027