

# Руководство по эксплуатации

Гарантийный талон

# MANYA

---

LED телевизор

32MH05BS 32MH05SS 32MH05WS

43MU05BS 43MU05SS 43MU05WS

50Q05B 50Q05S 50Q05W

55Q05B 55Q05S 55Q05W

65Q05B



# Содержание

Меры предосторожности.....	5
Установка телевизора .....	7
• Расстояния при установке телевизора на стене .....	8
• Расстояния при установке телевизора на подставке .....	9
Сборка подставки и настенная установка .....	10
• Сборка подставки .....	10
• Настенная установка (опционально) .....	11
Схема телевизора.....	12
Внешние подключения .....	14
• Совместимые аудио- и видеоформаты и кодеки для USB-накопителей ....	15
Пульт дистанционного управления .....	16
• Установка батарей в пульт дистанционного управления .....	17
• Обращение с батареями .....	17
• Дальность действия пульта дистанционного управления .....	17
Основные операции .....	18
• Первое включение .....	18
Домашний экран .....	19
Выбор источника питания .....	19
Меню телевизора .....	20
Поиск каналов .....	20
Автоматический поиск .....	20
Ручная настройка .....	21
Настройка изображения .....	22
Настройка звука .....	23
Настройка времени и таймера .....	24
Настройка блокировки .....	25
Дополнительные настройки .....	26
Возможные проблемы и их решения .....	27
Технические характеристики .....	32
Правила и условия монтажа, хранения, перевозки (транспортировки), реализации и утилизации .....	35
Дополнительная информация .....	36
• Информация о сертификации .....	36
Гарантийный талон .....	38

# Уважаемый покупатель!

Благодарим Вас за выбор нашей продукции.

Мы рады предложить Вам изделия и устройства, разработанные и изготовленные в соответствии с высокими требованиями к качеству, функциональности и дизайну. Перед началом эксплуатации внимательно прочитайте данное руководство, в котором содержится важная информация, касающаяся Вашей безопасности, а также рекомендации по правильному использованию продукта и уходу за ним. Позаботьтесь о сохранности настоящего Руководства и используйте его в качестве справочного материала при дальнейшей эксплуатации изделия.

Телевизор — это электронное устройство для приема и отображения изображения и звука, передаваемых по беспроводным каналам или по кабелю (в том числе телевизионных программ или сигналов от устройств воспроизведения видеосигнала — например, DVD/Blu-ray-проигрывателей, игровых приставок и т. д.).



В связи с постоянной работой над усовершенствованием продукции технические характеристики, внешний вид и описание некоторых функций могут не соответствовать информации в руководстве по эксплуатации. При несоответствии между руководством по эксплуатации и фактическими функциями, последние имеют преимущественную силу.

Любой контент и услуги, доступ к которым осуществляется с помощью настоящего устройства и которые предназначены только для индивидуального некоммерческого использования, являются собственностью соответствующей третьей стороны и подлежат охране в соответствии с правилами и законами об авторском праве, патенте, товарном знаке и других правах интеллектуальной собственности. Никакая часть такого контента и услуг не может быть изменена, продублирована, опубликована, загружена, распространена, переведена, продана или использована для изготовления и распространения продуктов, полученных на их основе без предварительного разрешения владельца контента или поставщика услуг.

Вы признаете и соглашаетесь, что только Вы будете нести риск, связанный с использованием этого устройства, и в дальнейшем только Вы будете нести любой риск, связанный с качеством, характеристиками и точностью любого контента и услуг, доступ к которым осуществляется с помощью этого устройства. В пределах, допускаемых применимым законодательством, данное устройство, а также контент и услуги третьих лиц предоставляются без гарантий, явных или подразумеваемых. Любой контент и услуги, предоставляемые вместе с данным устройством, являются собственностью соответствующей третьей стороны, поэтому Производитель не делает никаких заявлений и не дает никаких гарантий в отношении их качества, своевременности, законности и полноты контента, предоставляемого с помощью этого устройства, и не несет ответственности за вытекающие из них юридические последствия или обязательства по возмещению убытков.

Производитель оставляет за собой право ограничить использование или доступ к определенному контенту или услуге. Поскольку содержание и сервисные услуги передаются через сеть и средства передачи третьей стороны, Производитель не осуществляет обслуживание клиентов и не возлагает на себя обязательств по такому обслуживанию.

## Меры предосторожности

	<b>ВНИМАНИЕ</b> РИСК ПОРАЖЕНИЯ ЭЛЕКТРИЧЕСКИМ ТОКОМ, НЕ ОТКРЫВАТЬ	
<p><b>ВНИМАНИЕ: ЧТОБЫ ИЗБЕЖАТЬ ПОРАЖЕНИЯ ЭЛЕКТРИЧЕСКИМ ТОКОМ, НЕ СНИМАЙТЕ ПЕРЕДНЮЮ ИЛИ ЗАДНЮЮ КРЫШКУ ТВ. УСТРОЙСТВО НЕ СОДЕРЖИТ ДЕТАЛЕЙ, КОТОРЫЕ МОГУТ БЫТЬ ОТРЕМОНТИРОВАНЫ ИЛИ ЗАМЕНЕНЫ ПОЛЬЗОВАТЕЛЕМ. ДЛЯ РЕМОНТА ОБРАТИТЕСЬ К КВАЛИФИЦИРОВАННЫМ СПЕЦИАЛИСТАМ.</b></p>		



Значок молнии в треугольнике предупреждает пользователя о наличии опасного напряжения внутри устройства, которое может привести к поражению электрическим током. Снимать панель, помеченную таким знаком, запрещено.



Восклицательный знак в треугольнике служит предупреждением для пользователя о наличии соответствующих инструкций по обслуживанию или устранению неполадок.

Данное устройство не предназначено для использования в коммерческих целях.

Не подвергайте телевизор воздействию влаги или дождя во избежание риска возгорания или поражения электрическим током. Избегайте попадания брызг и капель воды на устройство.

На телевизор запрещено помещать любые емкости с водой (вазы, бутылки, стаканы и т. д.).

Во время работы экран и корпус телевизора могут нагреваться. Это не является неисправностью.

В случае появления дыма, странного шума или запаха от устройства необходимо:

- немедленно выключить телевизор;
- вытащить вилку из розетки;
- связаться с авторизованным сервисным центром.

Незамедлительно отключите телевизор от сети питания и обратитесь к квалифицированному специалисту в случае возникновения следующих проблем:

- вилка или шнур питания повреждены;
- несоответствие сетевой розетке;
- телевизор поврежден в результате падения или удара;
- телевизор подвергся воздействию влаги, или в него попали посторонние предметы.

Никогда не вставляйте посторонние предметы в отверстия телевизора, так как они могут соприкоснуться с опасным напряжением или вызвать короткое замыкание, что может привести к возгоранию или поражению электрическим током.

Устройство не предназначено для использования детьми и лицами с ограниченными физическими, сенсорными или умственными способностями, кроме случаев, когда над ними осуществляется контроль другими лицами, ответственными за их безопасность. Не позволяйте детям играть с устройством.

Не перегружайте сетевые розетки, удлинители или адаптеры, это может привести к возгоранию или поражению электрическим током. Шнур питания должен быть проложен таким образом, чтобы на него нельзя было наступить или придавить предметами, помещенными сверху или рядом. Особое внимание обращайте на шнур питания возле вилки, розетки и на выходе из телевизора. К вилке телевизора всегда должен быть доступ для его отключения. При выключении вилки из розетки держитесь руками за вилку, а не за шнур. Никогда не отключайте вилку от розетки мокрыми руками.

Не давите и не царапайте экран, не помещайте какие-либо предметы на телевизор. Это может привести к ухудшению изображения или повреждению экрана.

Во избежание возгорания не помещайте рядом с телевизором открытые источники огня, например, свечи и др.

Внешняя антенна не должна располагаться в непосредственной близости от воздушных линий электропередачи или других электрических или силовых цепей или там, где она может упасть на такие линии или сети. При установке внешней антенны следует быть предельно осторожным и избегать контакта с силовыми линиями, так как это может быть смертельно опасным.

Если телевизор не используется в течение нескольких дней, следует отключить телевизор от электрической сети в целях безопасности и энергосбережения. Если телевизор выключен, но не отсоединен от электрической сети, он находится в режиме ожидания. Для корректной работы некоторых опций телевизора может потребоваться, чтобы телевизор оставался в режиме ожидания. Во время грозы немедленно вытащите вилку телевизора из розетки. Не трогайте антенну руками во время грозы.

Чрезмерно громкий звук в наушниках может привести к поражению слуха.

# Установка телевизора

## Советы по установке телевизора

- ТВ должен быть установлен около штепсельной розетки переменного тока для легкого включения и отключения.
- Для собственной безопасности выберите соответствующую скобу настенного крепления или подставку.
- Обратитесь к квалифицированному специалисту для установки ТВ на стене. Неправильная установка может привести к неустойчивому положению ТВ.

## Внимание

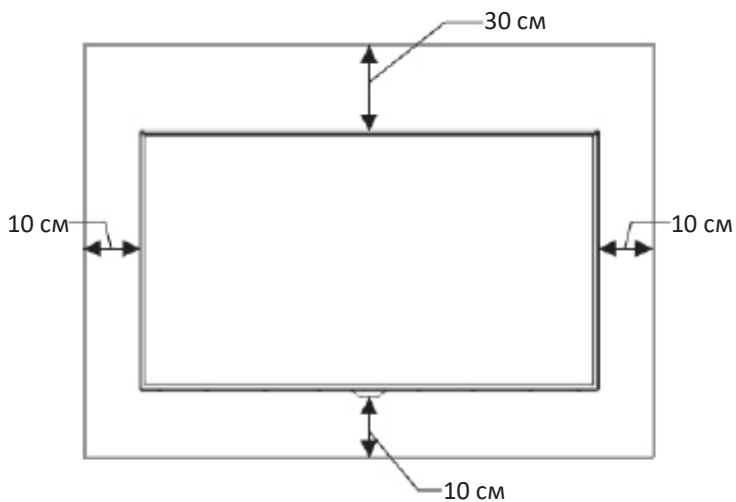
Если телевизор не установлен на ровную устойчивую поверхность, он может быть потенциально опасен из-за возможности падения. Во избежание повреждений следует руководствоваться следующими мерами предосторожности:

- Используйте шкафы/подставки, рекомендованные производителем телевизора.
- Размещайте телевизор только на ровных стабильных поверхностях.
- Убедитесь, что телевизор не свисает с края мебели, на которой установлен.
- Не ставьте телевизор на высокую мебель, если он не зафиксирован.
- Не ставьте телевизор на ткань или другие предметы, которые находятся между мебелью и телевизором.
- Не устанавливайте ТВ в местах, подверженных механической вибрации.
- Не устанавливайте ТВ в местах, в которых в него могут проникнуть насекомые.
- Не устанавливайте ТВ напротив кондиционера, иначе на внутренней панели экрана может конденсироваться влага и вызвать поломку.
- Не устанавливайте ТВ в местах с сильным магнитным полем, иначе оно может вызывать помехи в его работе и электромагнитные волны могут привести к его выходу из строя.
- Объясните детям о существующей опасности при попытках залезть на мебель, на которой установлен телевизор.

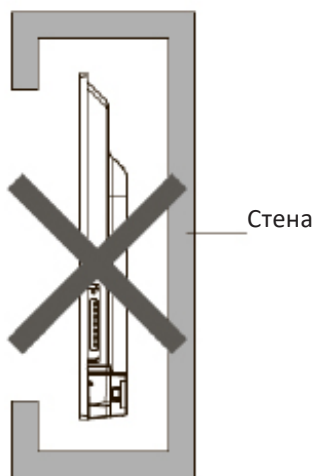
## Вентиляция

- Убедитесь, что со всех сторон от ТВ оставлено необходимое пространство, как показано на схемах далее.
- Не закрывайте вентиляционные отверстия и не вставляйте какие-либо предметы в корпус.
- Не помещайте устройство в ограниченное пространство, например, в какие-либо встроенные шкафы. Это будет препятствовать нормальной вентиляции и приведет к выходу ТВ из строя.

## Расстояния при установке телевизора на стене

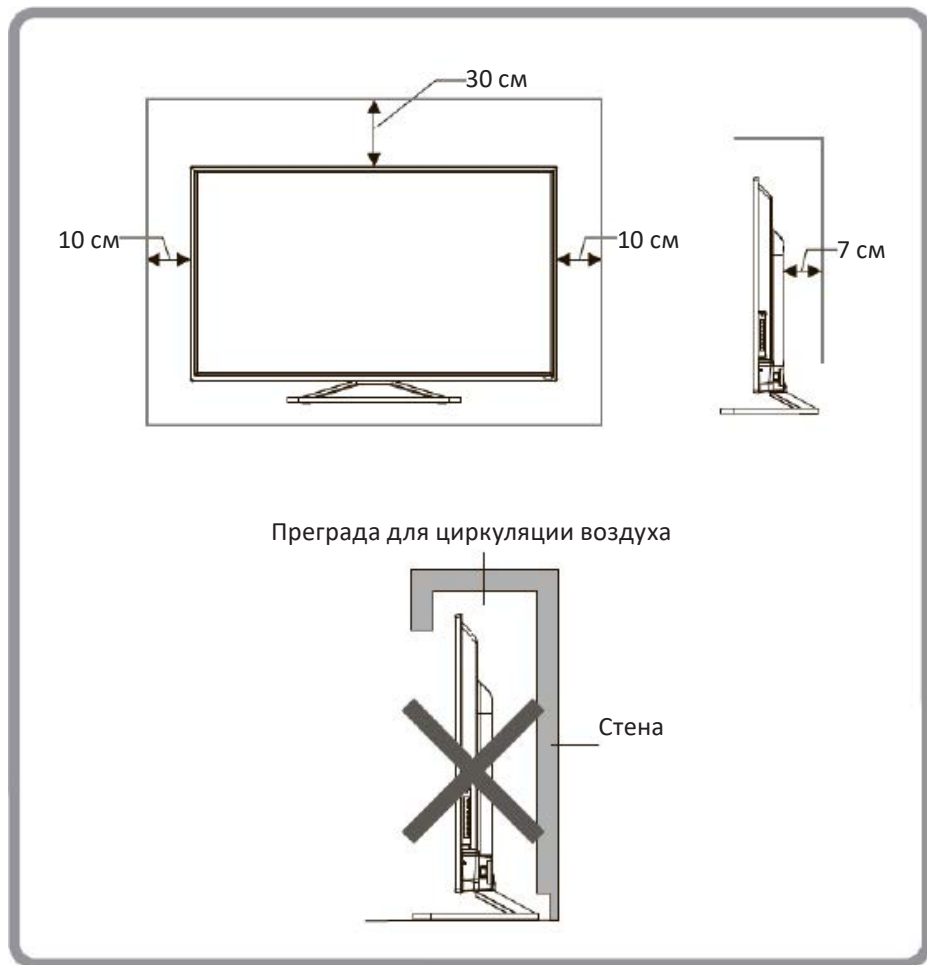


Преграда для циркуляции воздуха





## Расстояния при установке телевизора на подставке



## Сборка подставки и настенная установка

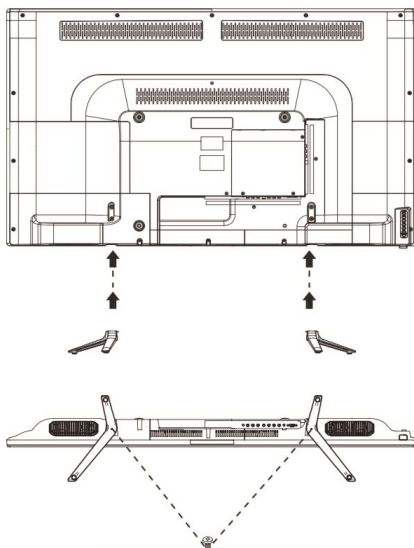
Перед установкой телевизора распакуйте телевизор и убедитесь в наличии всех комплектующих:

- телевизор;
- руководство пользователя;
- пульт дистанционного управления;
- кабель питания (может быть подсоединен к ТВ);
- гарантийный талон;
- винты крепления опоры (4 шт);
- подставки (2 шт);
- индивидуальная тара;
- **батарейки AAA в комплект не входят.**

В случае их отсутствия обратитесь к продавцу.

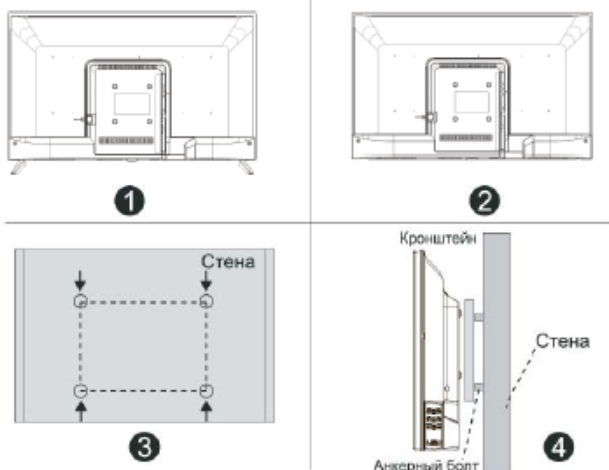
### Сборка подставки

1. Прежде чем прикрепить/снять подставку, убедитесь, что телевизор выключен.
2. Положите телевизор экраном вниз на мягкую поверхность, чтобы предотвратить его повреждение.
3. Извлеките из упаковки подставки и вставьте в разъемы в нижней части телевизора.
4. Закрепите подставки, используя 4 винта, идущих в комплекте.
5. Чтобы отсоединить подставки от телевизора, выполните шаги 3 и 4 в обратном порядке.



## Настенная установка (опционально)

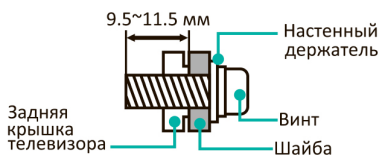
Телевизор может быть установлен на стену с помощью специального настенного кронштейна (не входит в комплект поставки). Перед установкой телевизора на стену необходимо снять стандартную подставку.



1. Положите телевизор экраном вниз на мягкую поверхность, чтобы предотвратить его повреждение.
2. Используя отвертку, открутите винты и снимите стандартную подставку в нижней части телевизора (1).
3. Разметьте карандашом расстояние между отверстиями для винтов в соответствии с размерами кронштейна (2, 3).
4. Просверлите в стене отверстия и вставьте 4 анкерных болта для крепления (4).
5. Закрутите винты на задней поверхности телевизора для фиксации кронштейна и повесьте конструкцию на стену.

## Спецификация настенного крепления

Схема расположения настенных отверстий (мм)	100x100
Размер болта для настенного крепления	M6

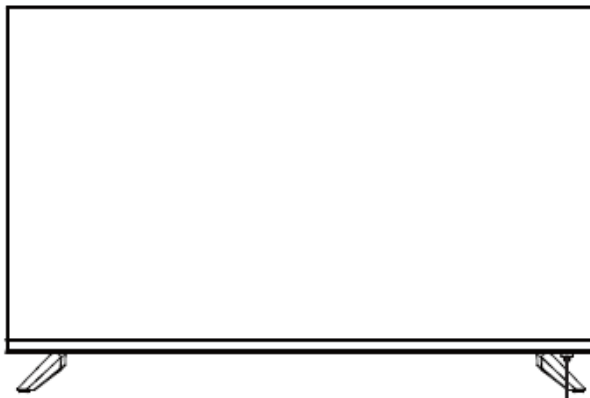


Примечания:

- Схема справа дана только для справки.
- Для крепления используйте кронштейны, отвечающие стандарту VESA.

# Схема телевизора

## Передняя панель



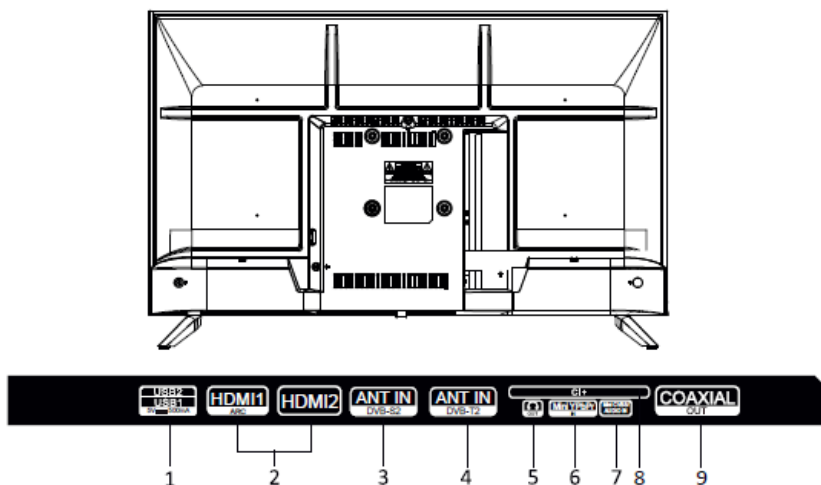
Датчик ДУ / Индикатор питания / Кнопка питания

Наименование	Описание
Датчик ДУ	Принимает дистанционные сигналы с пульта ДУ. Не ставьте ничего рядом с датчиком, так как это может повлиять на его работу.
Индикатор питания	В режиме ожидания индикатор горит синим цветом. В режиме работы индикатор горит красным цветом.
Кнопка питания	Нажмите кнопку, чтобы включить/выключить телевизор.

### Примечания:

- Изображения приведены для справки.
- Фактическая последовательность и расположение кнопок панели управления могут отличаться от представленного в настоящем Руководстве.
- При подаче питания телевизору требуется несколько секунд для загрузки программы. Не выключайте телевизор сразу же, так как это может вызвать неполадки в работе.

## Задняя панель

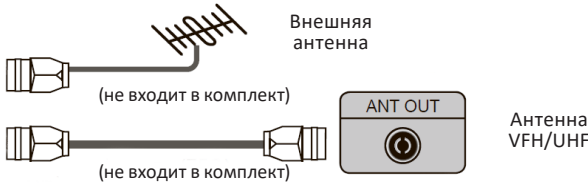

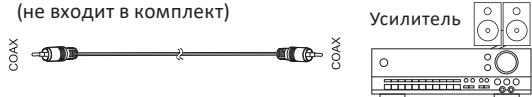
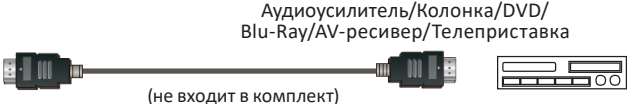


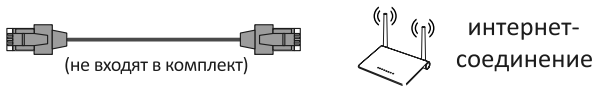


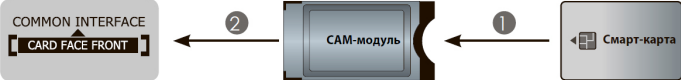

1. Разъем USB.
  2. Вход для HDMI, интерфейс для подачи сигнала высокой четкости.
  3. Разъем для подключения спутниковой антенны.
  4. Разъем для подключения антенны.
  5. Разъем для подключения наушников.
  6. Разъем Mini YPbPR.
  7. Разъем для подключения кабеля Mini AV IN.
  8. Аудио-разъем COAXIAL.
  9. Разъем для подключения CAM-модуля.
- Проверьте положение и тип разъемов перед любым подсоединением. Неплотное подсоединение может вызвать проблемы с изображением или цветом. Убедитесь в плотности и надежности всех соединений. Не вся аудио- и видеоаппаратура имеет возможность подключения к телевизору. Для получения более подробной информации, пожалуйста, обратитесь к руководству по эксплуатации подключаемого устройства на предмет совместимости и возможности его подключения.
  - Перед подключением внешнего оборудования выключите сетевую вилку из розетки во избежание поражения электрическим током.

### Примечания:

- Схема выше дана только для справки.

# Внешние подключения

<p>ANT 75 Ω</p>	 <p>Внешняя антенна (не входит в комплект)</p> <p>(не входит в комплект)</p> <p>ANT OUT</p> <p>Антенна VHF/UHF</p>
<p>ANT 75 Ω (S2)</p>	 <p>Спутниковая тарелка (не входит в комплект)</p>
<p>COAXIAL</p>	 <p>(не входит в комплект)</p> <p>Усилитель</p>
<p>HDMI/ARC</p>	 <p>Аудиоусилитель/Колонка/DVD/ Blu-Ray/AV-ресивер/Телеприставка (не входит в комплект)</p>
<p>AV IN / INPUT</p>	 <p>AV IN</p> <p>Желтый (видео) Белый (лев. аудиоканал) Красный (прав. аудиоканал)</p> <p>(не входят в комплект)</p> <p>DVD/Видеокамера/ Телеприставка/ Спутниковый приемник</p> <p>AV OUT Video L R</p>
<p>EARPHONE</p>	 <p>Наушники в комплект не входят</p>
<p>RJ-45</p>	 <p>(не входят в комплект)</p> <p>интернет-соединение</p>

<p>COMMON INTERFACE</p>	 <ul style="list-style-type: none"> <li>• Прежде чем вставить/извлечь модуль CI +, убедитесь, что телевизор выключен. Затем вставьте карту CI в модуль CI + в соответствии с инструкциями поставщика услуг.</li> <li>• Не устанавливайте и не извлекайте CAM-модуль, так как это может повредить интерфейс и стать причиной неисправности.</li> <li>• Вы должны получить модуль CI + и карту у поставщика услуг каналов, которые Вы хотите смотреть.</li> <li>• Вставьте модуль CI + со смарт-картой в направлении, отмеченном на модуле и смарт-карте.</li> <li>• CI + не поддерживается в некоторых странах и регионах; проконсультируйтесь с поставщиком услуг.</li> </ul>
<p>USB</p>	 <ul style="list-style-type: none"> <li>• При подключении жесткого диска или USB-носителя всегда подключайте сетевой адаптер подключенного устройства к источнику питания. Превышение общего потребления тока может привести к неисправности устройства. Максимальная сила тока для устройств USB 1.1 и USB 2.0 составляет 500 мА.</li> <li>• Если сила тока жесткого диска больше или равна 1 А, его подключение может вызвать перезагрузку или самоблокировку телевизора.</li> <li>• USB-порт поддерживает напряжение 5 В.</li> </ul>

## Совместимые аудио- и видеоформаты и кодеки для USB-накопителей

Видео	.avi,.mpg,.vob,.dat,.mp4,.mov,.mkv,.ts
Аудио	.mp3
Изображения	.bmp,.png,.jpg,.jpeg

## Пульт дистанционного управления



**POWER:** включение телевизора или перевод в ждущий режим.

**MUTE:** выключение/включение звука.

**Номер канала:** прямой выбор канала или страницы телетекста.

**Виртуальная мышь:** кнопка мыши в smart TV (эта клавиша работает только в режиме smart TV)

**Setting:** клавиша настройки.

(эта клавиша работает только в режиме Smart TV)

**Returns:** переход к последнему просматриваемому каналу.

**Vol+ / Vol-:** регулировка громкости.

**CH▲ / CH▼:** переключение каналов.

**EPG:** отображение/скрытие электронной программы передач (только для цифрового телевидения).

**HOME:** доступ к основному интерфейсу Smart.

**Source:** выбор источника сигнала.

**Кнопки навигации:** навигация по меню и настройка некоторых параметров системы. [OK]: подтверждение выбора или настройки/ вывод на экран списка каналов (только для АТВ/ЦТВ).

**Menu:** переход к главному меню.

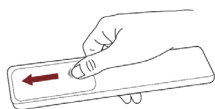
**EXIT:** выход из меню/подменю.

🗣 Кнопка голосового помощника.

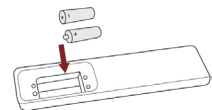
**Примечание:** клавиши пульта могут отличаться от его реального вида.



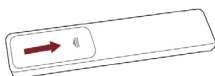
## Установка батарей в пульт дистанционного управления



Чтобы открыть батарейный отсек пульта дистанционного управления, сдвиньте заднюю крышку.



Вставьте две батарейки AAA. Убедитесь в том, что полярность батарей установлена правильно:  $\oplus$  и  $\ominus$  батареи совпадают с  $\oplus$  и  $\ominus$ , указанными на батарейном отсеке.



Закройте крышку батарейного отсека.

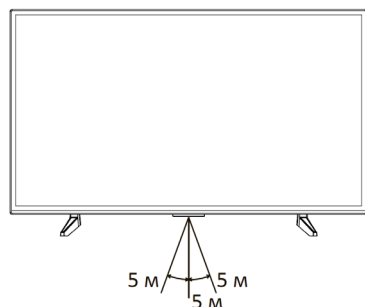
### Примечания:

- Изображения изделия приводятся только для справки. Фактически изделие может иметь другой внешний вид.

## Обращение с батареями

- Неправильное обращение с батареями может вызвать коррозию или течь, что может привести к пожару, травмам и повреждению имущества.
- Используйте батареи только такого вида, который указан в настоящем Руководстве.
- Не используйте одновременно старые и новые батареи или батареи различных типов.
- Не выбрасывайте батареи вместе с бытовым мусором. Утилизируйте батареи в соответствии с местным законодательством.

## Дальность действия пульта дистанционного управления



Убедитесь, что угол отклонения пульта от воображаемого перпендикуляра к датчику инфракрасный лучей на передней панели не превышает 20 градусов и расстояние до телевизора не превышает 5 метров.

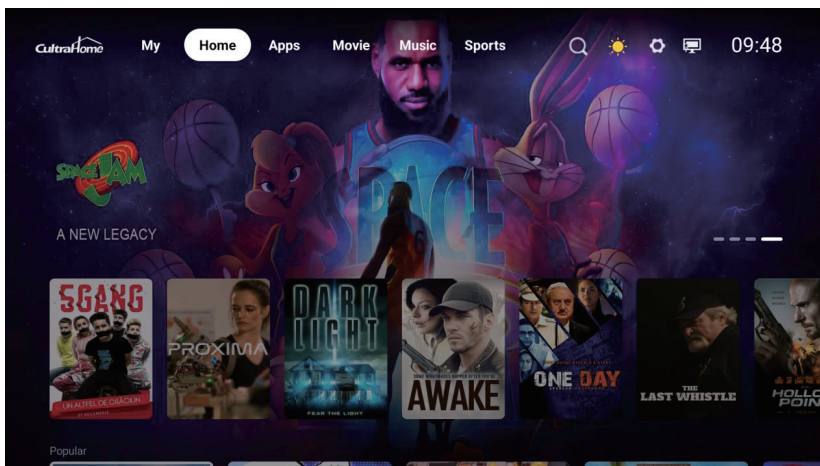
# Основные операции

## Первое включение

1. Подключите телевизор к источнику питания 220–240 В, 50 Гц и нажмите кнопку питания на корпусе телевизора или пульта ДУ. Дождитесь, когда телевизор загрузится и на экране отобразится приветствие. Нажмите **OK** на пульте ДУ.
2. Нажмите и удерживайте кнопки "HOME"+"MENU" на пульте дистанционного управления в течение 3 секунд.
3. Индикатор начнет мигать, и одновременно будет отправлен инфракрасный код "6D".  
Когда телевизор получит инфракрасный код, начнется сопряжение по Bluetooth.  
Если через 30 секунд выполнить сопряжение не удастся, нажмите и удерживайте комбинацию клавиш в течение 3 секунд, пока сопряжение не завершится успешно.
4. Если пульт дистанционного управления не подключался в течение длительного времени, он перейдет в спящий режим.
5. Удерживайте нажатой клавишу voice, чтобы включить голосовой режим и отправить голосовое сообщение.
6. Калибровка мыши: Нажмите HOME+SOURCE 2 секунды.

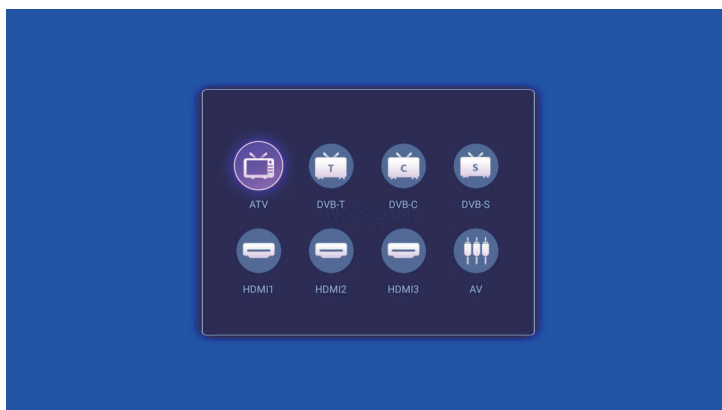
## Домашний экран

Основными четырьмя приложениями в нашей системе являются App Manager, App Store, файловый менеджер, Настройки. Они обеспечивают наиболее распространенные функции управления телевизионной системой, такие как управление файлами, прогноз погоды, отображение времени, настройки дисплея и т.д. На домашней странице нашей системы представлены несколько рекомендательных видеороликов, а также музыкальные и спортивные видеоролики, соответствующие различным предпочтениям клиентов



## Выбор источника сигнала

Для выбора источника сигнала нажмите кнопку **[SOURCE]** на пульте ДУ, затем, используя кнопки **▲** и **▼**, выберите необходимый источник сигнала и нажмите **[OK]**.



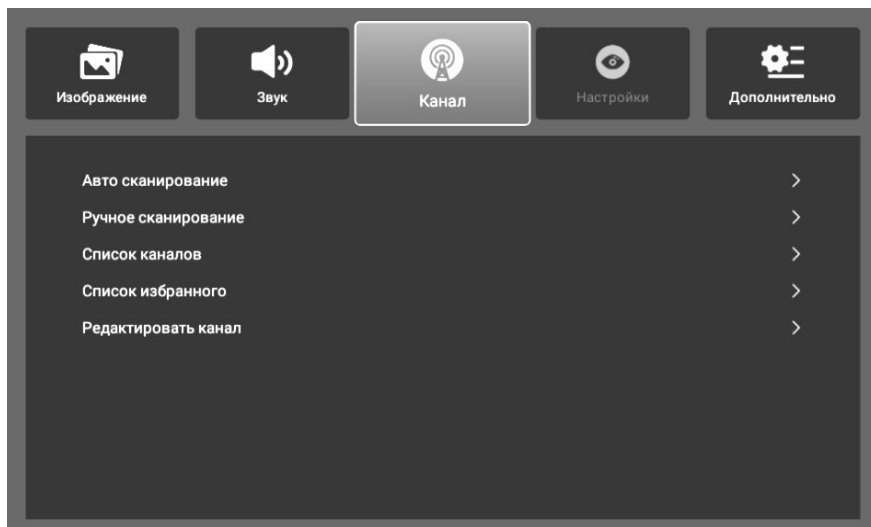
# Меню телевизора

## Поиск каналов

Нажмите кнопку **[MENU]**, затем, используя кнопки **▲ ▼ ◀ ▶** и **[OK]**, перейдите по следующему пути:

MENU > Канал.

Далее выберите тип настройки:

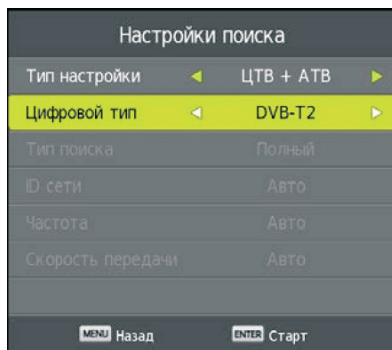


## Автоматический поиск и сохранение телеканалов

Выделите данный параметр и нажмите кнопку **[OK]**, чтобы перейти в дополнительное меню.

Нажатием кнопки **◀▶** выберите нужный ре-жим:

- ЦТВ + АТВ (Цифровое ТВ + Аналоговое ТВ);
- ЦТВ (Цифровое ТВ);
- АТВ (Аналоговое ТВ).



После нажатия кнопки **[OK]** начнется процесс настройки.

По завершении автоматического поиска все найденные телеканалы будут сохранены в памяти телевизора.

Чтобы прервать поиск, нажмите кнопку **[EXIT]**.

## Ручная настройка каналов

Нажмите [MENU], затем, используя кнопки ▲ ▼ ◀ ▶ и [OK], перейдите по следующему пути: MENU > Канал.

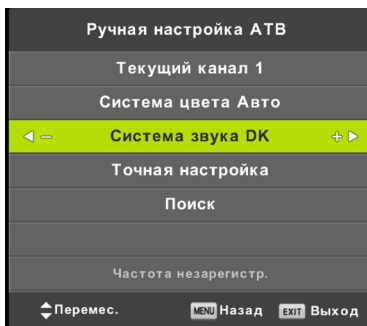
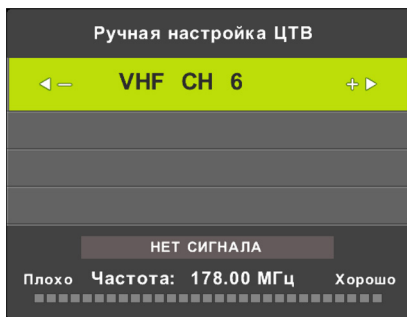
Далее выберите тип настройки:

Ручная настройка ЦТВ

- Когда появится экран [Ручная настройка ЦТВ], используя кнопки ◀ и ▶, выберите номер канала, затем нажмите [OK], чтобы начать поиск канала. При настройке сигнала на экране будет отображаться уровень сигнала.

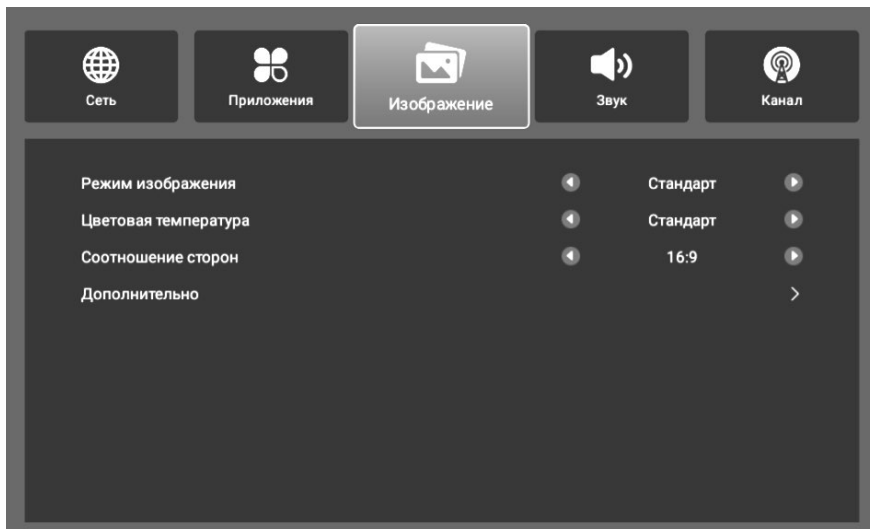
Ручной поиск ATB

- После настройки звуковой системы и других опций, выберите пункт Поиск и нажмите [OK].



## Настройки изображения

[MENU] > Изображение.



### Режим изображения

Выбрав нужный режим изображения, Вы можете тем самым одновременно отрегулировать все параметры изображения. Вы также можете выбрать нужный режим изображения, нажав кнопку пульта ДУ «P.MODE».

В Пользовательском режиме возможна индивидуальная раздельная настройка следующих параметров изображения:

#### Контрастность

- При настройке контрастности изменяется соотношение между светлыми и темными областями изображения.

#### Яркость

- При увеличении яркости темные области изображения становятся более светлыми, а при уменьшении — светлые области изображения становятся более темными.

#### Оттенок

- Настройка оттенка позволяет сделать цвета более естественными. Данная настройка доступна только для системы цвета NTSC.

#### Резкость

- Увеличение резкости изображения делает контуры изображения более четкими.

#### Насыщенность

- Регулировка насыщенности и глубины цветов.

#### Цветовая температура

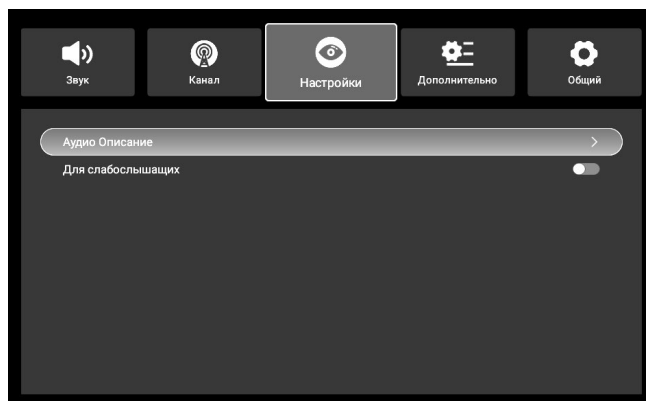
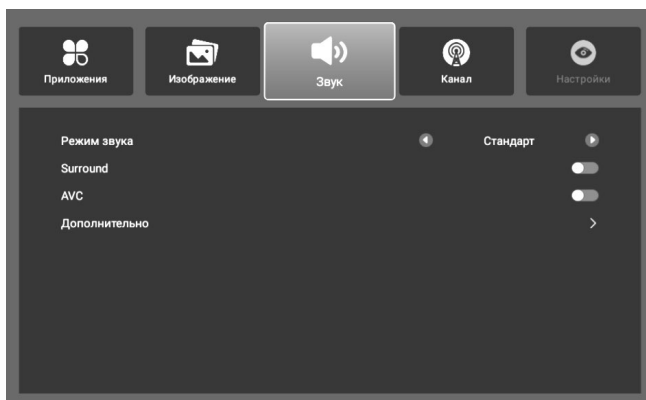
- Настраивая данный параметр, возможно изменить характер изображения от «холодного» до «теплого».

#### Подавление шумов

- Выберите подходящий режим подавления: низкий/средний/высокий/выключен.

## Настройки звука

[MENU] > Звук.



### Режим звука

- Режим звучания. Выберите подходящий режим из списка.

В Персональном режиме возможна индивидуальная раздельная настройка параметров звучания.

### Автоматическая регулировка громкости

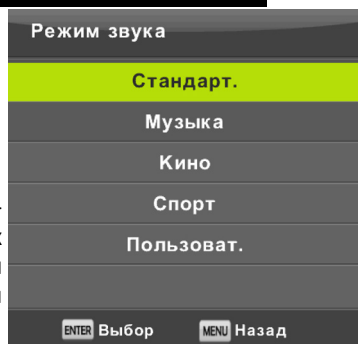
- Автоматическая регулировка баланса громкости звука, полученного от различных источников. Выберите значение «Вкл.» или «Выкл.» для активации или отключения функции.

### Режим цифрового выхода

- Режим цифрового выхода – выберите режим, подходящий для удобного подключения к цифровому усилителю звука.

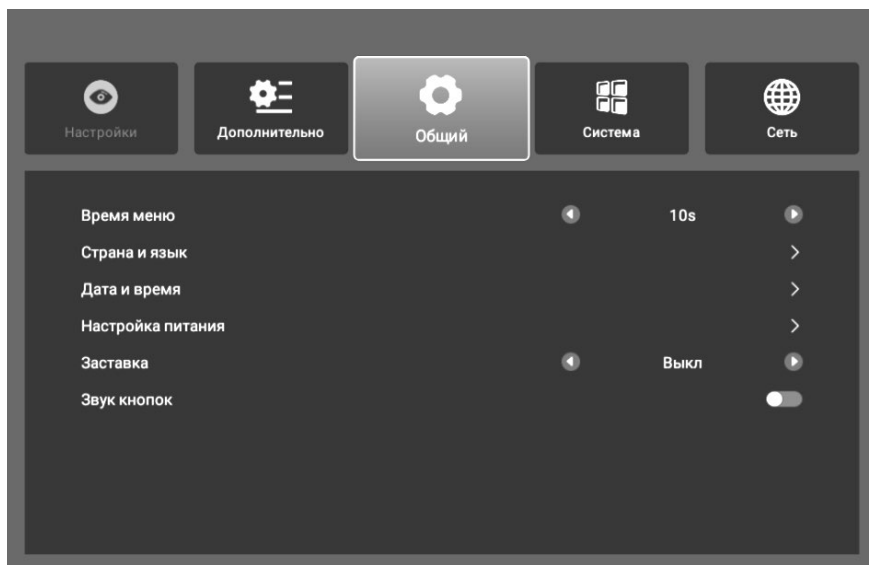
### Функция помощи слабовидящим (Аудиоописание)

- При наличии в трансляции по каналу соответствующей информации данная функция позволяет добавить в звук дополнительные комментарии, помогающие восприятию видео людьми с амблиопическими изменениями зрения. Выберите значение «Вкл.» или «Выкл.» для активации или отключения функции.



## Настройки времени и таймера

[MENU] > Время.



### Настройка часов

- Выберите данный пункт и нажмите кнопку [OK]. После настройки часов снова нажмите кнопку [OK] для сохранения настройки и возврата в предыдущий раздел меню.

### Часовой пояс

- Выберите данный пункт и нажмите кнопку [OK]. Используйте кнопки на-вигации для выбора нужного часового пояса.

### Таймер отключения

- Выберите данный пункт и нажмите кнопку [OK]. Используйте кнопки навигации для выбора нужного времени. После настройки снова нажмите кнопку [OK].

### Таймер автоматического отключения

- Выберите данный пункт и нажмите кнопку [OK]. Используйте кнопки навигации для выбора нужного времени. После настройки снова нажмите кнопку [OK].

### Таймер экранного меню

- Выберите данный пункт и нажмите кнопку [OK]. Используйте кнопки навигации для выбора нужного времени.

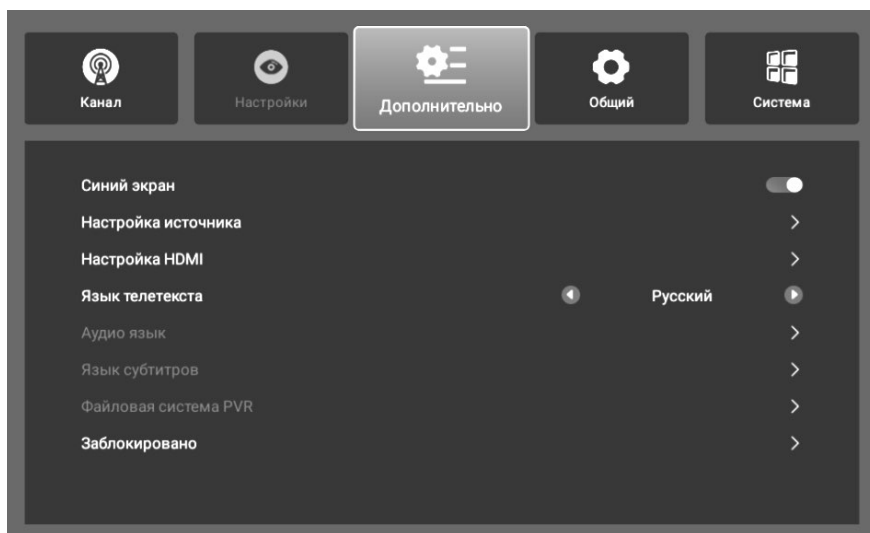
### Язык меню

- Выберите данный пункт и нажмите кнопку [OK]. Используйте кнопки навигации для выбора. Для запоминания настройки нажмите кнопку [OK].



## Настройки блокировки

[MENU] > Дополнительно > Заблокировано.

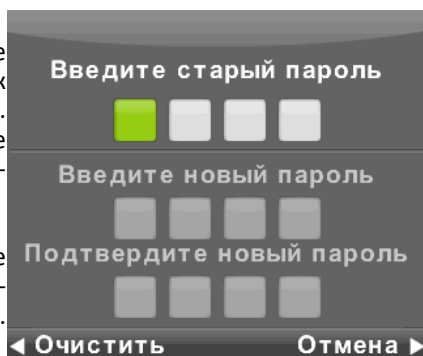


### Блокировка системы

- Выберите данный пункт и нажмите кнопку [OK]. Для получения доступа к настройкам необходим ввод пароля. Если пароль пользователем не устанавливался, пароль по умолчанию: 0000.

### Установка пароля

- Выберите данный пункт и нажмите кнопку [OK]. Используйте кнопки навигации для выбора символов пароля. Для ввода пароля нажмите кнопку [OK].



### Блокировка клавиатуры

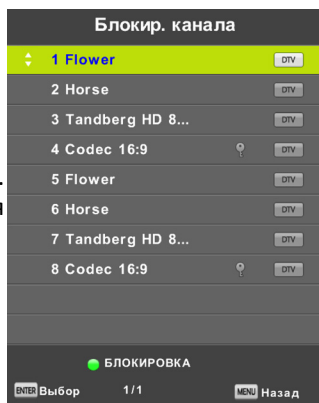
- Выберите данный пункт и нажмите кнопку [OK]. Выберите значение «Вкл.» или «Выкл.». Для запоминания настройки нажмите [OK].

### Блокировка каналов

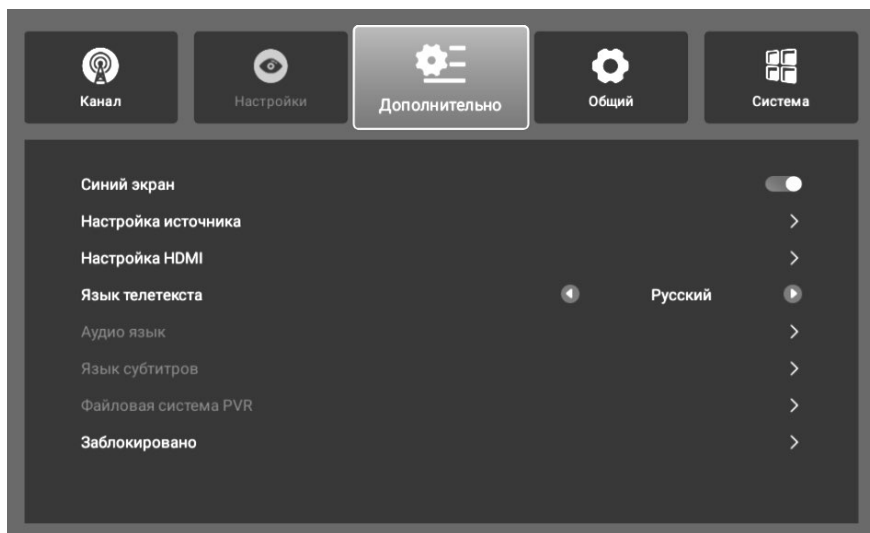
- Выберите данный пункт и нажмите кнопку [OK]. Выбрав канал, нажмите Зеленую кнопку для включения или выключения блокировки.

### Ограничение по возрасту

- Выберите данный пункт и нажмите кнопку [OK]. Выбрав подходящий уровень ограничения просмотра для детей, для запоминания настройки нажмите [OK]. Выберите «Выкл.» для выключения блокировки.



## Дополнительные настройки



### Язык телетекста

- Выберите данный пункт и нажмите кнопку [OK]. Используйте кнопки навигации для выбора. Для запоминания настройки нажмите кнопку [OK].

### Синий экран

- Данная функция позволяет заполнять экран синим цветом при отсутствии изображения. Выберите данный пункт и нажмите кнопку [OK]. Выберите значение «Вкл.» или «Выкл.». Для запоминания настройки нажмите [OK].

### Настройка HDMI

- Интерфейс настройки HDMI.

### Аудио язык


- Интерфейс настройки аудио языка (доступно только в источнике DTV)

### Язык субтитров

- Интерфейс настройки языка субтитров (доступно только в источнике DTV)

## Возможные проблемы и их решения

При возникновении неисправностей в работе телевизора попробуйте выключить его и включить снова. Для устранения неисправностей можно также воспользоваться приведенной ниже таблицей. Если неисправность не исчезает, обратитесь за помощью к техническим специалистам.

Описание проблемы	Устранение проблемы
Телевизор не включается (индикатор дежурного режима не светится)	Проверьте правильность подключения кабеля электропитания телевизора к сети переменного тока 220–240 В, 50 Гц. Проверьте наличие напряжения питания в электрической розетке. Отключите кабель электропитания телевизора от электрической розетки и через 2–3 минуты подключите его вновь. Проверьте работу пульта дистанционного управления.
Отсутствует прием телевизионного сигнала	Проверьте правильность настроек телевизора. Настройтесь на другой телевизионный канал. Проверьте правильность подключения кабеля от телевизионной антенны. Возможна неисправность телевизионной антенны, либо временное отсутствие сигнала от передающей станции.
Отсутствует звуковое сопровождение	Проверьте регулировку громкости звука. Проверьте, что звук не выключен кнопкой  . Проверьте правильность выбора системы звука в настройках каналов. Проверьте правильность установок в настройках звука.
Нарушение правильности передачи цвета изображения	Проверьте правильность выбора системы цвета в настройках каналов. Проверьте правильность выбора установок в настройках изображения. Сигнал от передающей станции может быть слабым или с помехами, перестройтесь на другой канал.

<p>Телевизор не управляется с пульта дистанционного управления</p>	<p>Откройте отсек для элементов питания ПДУ, замените элементы питания на новые. Направьте излучатель ПДУ непосредственно на приемник (сенсор) дистанционного управления на передней панели телевизора. Между ПДУ и приемником (сенсором) ПДУ не должно быть препятствий (предметов мебели и пр.). Расстояние между ПДУ и приемником (сенсором) ПДУ не должно превышать 5 метров, а угол отклонения от воображаемого перпендикуляра не более 20 градусов.</p>
<p>В режиме PC-HDMI изображение мигает или появляются полосы</p>	<p>Неправильно выбраны установки компьютера. В безопасном режиме загрузки компьютера выберите правильные параметры монитора.</p>
<p>На экране наблюдаются отдельные неподвижные мелкие точки (пиксели)</p>	<p>В телевизоре используется жидкокристаллическая матрица высокой четкости. Современная технология изготовления матриц допускает появление отдельных мелких темных или цветных точек (пикселей) на изображении, не ухудшающих общее восприятие изображения. Все матрицы проверены в условиях производства и соответствуют требованиям стандартов на данную группу изделий.</p>
<p>Не работает USB-интерфейс</p>	<p>Отключите USB-карту (внешнее USB-устройство) от USB-интерфейса телевизора. Подключите вновь, аккуратно соединяя разъемы.</p>
<p>Нет чтения некоторых файлов с внешнего USB-устройства</p>	<p>Типы файлов для чтения с помощью USB-интерфейса телевизора должны соответствовать спецификации. Убедитесь, что телевизор поддерживает возможность чтения файлов данного типа (см. раздел. «Смотреть медиафайлы с USB-носителя»).</p>
<p>Треск или гудение при просмотре или выключении телевизора</p>	<p>Обычное явление, вызванное тепловым сжатием пластика в результате изменения температуры и влажности. Телевизор может издавать негромкое гудение, жужжание, тихий шум из-за особенностей работы электрических цепей. Это не считается дефектом.</p>
<p>Замедленное исполнение управляющих команд</p>	<p>Для точного исполнения управляющей команды процессору телевизора требуется некоторое время на ее обработку. Делайте достаточную паузу между различными управляющими командами для устойчивой работы телевизора. Это не влияет на работоспособность телевизора и не является дефектом.</p>

<p>Воспроизведение онлайн-видео идет рывками (тормозит)</p>	<p>Остановите воспроизведение, подождите в течение 2–3 минут, затем продолжите просмотр. Возможно неверно выбран тарифный план у Вашего интернет-провайдера. Рекомендованный изготовителем тарифный план должен иметь скорость не менее 10 Мбит/с. Снижать быстродействие могут дополнительные беспроводные устройства подключенные к домашнему роутеру. Проверьте параметры и настройки роутера, в случае неисправности замените его.</p>
<p>Не работает одна из установленных сторонних программ (или работает без звука, или имеет другие замечания)</p>	<p>Вероятно, проблема связана с самой программой (приложением). Попробуйте запустить его позднее или обратитесь в службу поддержки создавшей его компании. Производитель не отвечает за работу сторонних приложений.</p>
<p>Беспроводная мышь не работает (не управляется)</p>	<p>Установите новую или замените старую батарею питания беспроводной мыши. Убедитесь, что между беспроводной мышью и ее приемопередатчиком (из комплекта, подключенному к USB разъему телевизора), нет внешних препятствий и обеспечивается прямая видимость. Замените беспроводную мышь в случае необходимости.</p>
<p>Отсутствует вложенное меню, управление происходит со сбоями</p>	<p>Выключите телевизор из розетки, подождите минуту и включите снова. Сбросьте настройки до заводских (см. раздел «Сбросить настройки»).</p> <p>Всегда выходите из открытых приложений используя клавишу ←.</p>
<p>Проблемы с подключением к Интернету</p>	<p>Убедитесь, что на стороне провайдера нет проблем с соединением:</p> <ul style="list-style-type: none"> <li>• Попробуйте открыть сайт yandex.ru на смартфоне или компьютере. Если доступа нет, перезагрузите роутер. Если это не помогло, обратитесь к провайдеру.</li> <li>• Подключите телевизор к мобильному Интернету через Wi-Fi Вашего смартфона. Если телевизор подключается и работает стабильно через мобильный Интернет, проблема с соединением по Wi-Fi, скорее всего, на стороне провайдера.</li> </ul> <p>Для работы телевизора подключение к Wi-Fi должно быть стабильным. Положите смартфон рядом с телевизором и посмотрите, какой уровень связи он показывает. Если делений меньше половины, переместите телевизор ближе к роутеру или подключите его с помощью кабеля (см. раздел «Заново подключить к интернету»). Перезагрузите телевизор (см. раздел «Перезагрузить или выключить телевизор»). Настройте подключение к Интернету заново (см. раздел «Заново подключить к Интернету»).</p>

**Предостережение:** не допускайте, чтобы изображение на экране не менялось в течение длительного промежутка времени. Неподвижное высококонтрастное изображение может оставить «тень» на экране. Обычно при отключении «тень» постепенно исчезает, но в дальнейшем может снова появиться. Подобная неисправность не является гарантийным случаем.

Для решения других, не указанных в таблице проблем, связанных с воспроизведением или передачей сигнала, обратитесь в ближайший сервисный центр в Вашем населенном пункте.

## Стандарт ISO 13406-2 различает 4 типа дефектных пикселей

- **Тип 1** — постоянно горящие пиксели (белые);
- **Тип 2** — постоянно негорящие пиксели (черные);
- **Тип 3** — пиксели с другими дефектами, включая дефекты субпикселей и ячеек RGB, составляющих пиксель. Это означает постоянно горящие красные, зеленые и синие пиксели;
- **Кластер** (группа дефектных пикселей) — несколько дефектных пикселей в квадрате 5x5 пикселей.

**Таблица 1. Допустимое число дефектных пикселей на миллион пикселей**

Класс	Тип 1	Тип 2	Тип 3	Число кластеров, содержащих более 1 дефекта типа 1 или 2	Число кластеров, содержащих более 1 дефекта типа 3
II	2	2	5	0	2

# Технические характеристики

- Экран: 32".
- Масса нетто: 3,4 кг.
- Масса брутто: 4,5 кг.
- Размер упаковки: 753x84x455 мм.
- Разрешение экрана: 1366x768.
- Мощность динамика: 2 x 10 Вт.
- ТВ-сигнал: DVB-C, DVB-T, DVB-T2, DVB-S2.
- Питание: ~220-240 В, 50 Гц.
- Потребляемая мощность: 55 Вт.
- Стандарт беспроводного соединения Wi-Fi: IEEE 802.11b/g/n.
- Диапазон частот Wi-Fi: 2400–2483,5 МГц.
- Мощность передатчика Wi-Fi: <16 дБм.
- Стандарт беспроводного соединения Bluetooth: IEEE 802.15.
- Диапазон частот Bluetooth: 2402–2480 МГц.
- Мощность передатчика Bluetooth: <8 дБм.

- Экран: 43".
- Масса нетто: 6,0 кг.
- Масса брутто: 7,8 кг.
- Размер упаковки: 990x118x592 мм.
- Разрешение экрана: 3840x2160.
- Мощность динамика: 2 x 10 Вт.
- ТВ-сигнал: DVB-C, DVB-T, DVB-T2, DVB-S2.
- Питание: ~220-240 В, 50 Гц.
- Потребляемая мощность: 75 Вт.
- Стандарт беспроводного соединения Wi-Fi: IEEE 802.11b/g/n.
- Диапазон частот Wi-Fi: 2400–2483,5 МГц.
- Мощность передатчика Wi-Fi: <16 дБм.
- Стандарт беспроводного соединения Bluetooth: IEEE 802.15.
- Диапазон частот Bluetooth: 2402–2480 МГц.
- Мощность передатчика Bluetooth: <8 дБм.

- Экран: 50".
- Масса нетто: 7,9 кг.
- Масса брутто: 10,1 кг.
- Размер упаковки: 1145x115x678 мм.
- Разрешение экрана: 3840x2160.
- Мощность динамика: 2 x 10 Вт.
- ТВ-сигнал: DVB-C, DVB-T, DVB-T2, DVB-S2.
- Питание: ~220-240 В, 50 Гц.
- Потребляемая мощность: 108 Вт.
- Стандарт беспроводного соединения Wi-Fi: IEEE 802.11b/g/n.
- Диапазон частот Wi-Fi: 2400–2483,5 МГц.
- Мощность передатчика Wi-Fi: <16 дБм.
- Стандарт беспроводного соединения Bluetooth: IEEE 802.15.
- Диапазон частот Bluetooth: 2402–2480 МГц.
- Мощность передатчика Bluetooth: <8 дБм.



- Экран: 55''.
- Масса нетто: 9,65 кг.
- Масса брутто: 12,85 кг.
- Размер упаковки: 1272x128x745 мм.
- Разрешение экрана: 3840x2160.
- Мощность динамика: 2 x 10 Вт.
- ТВ-сигнал: DVB-C, DVB-T, DVB-T2, DVB-S2.
- Питание: ~220-240 В, 50 Гц.
- Потребляемая мощность: 108 Вт.
- Стандарт беспроводного соединения Wi-Fi: IEEE 802.11b/g/n.
- Диапазон частот Wi-Fi: 2400–2483,5 МГц.
- Мощность передатчика Wi-Fi: <16 дБм.
- Стандарт беспроводного соединения Bluetooth: IEEE 802.15.
- Диапазон частот Bluetooth: 2402–2480 МГц.
- Мощность передатчика Bluetooth: <8 дБм.

- Экран: 65''.
- Масса нетто: 12,8 кг.
- Масса брутто: 17,35 кг.
- Размер упаковки: 1491x134x872 мм.
- Разрешение экрана: 3840x2160.
- Мощность динамика: 2 x 10 Вт.
- ТВ-сигнал: DVB-C, DVB-T, DVB-T2, DVB-S2.
- Питание: ~220-240 В, 50 Гц.
- Потребляемая мощность: 108 Вт.
- Стандарт беспроводного соединения Wi-Fi: IEEE 802.11b/g/n.
- Диапазон частот Wi-Fi: 2400–2483,5 МГц.
- Мощность передатчика Wi-Fi: <16 дБм.
- Стандарт беспроводного соединения Bluetooth: IEEE 802.15.
- Диапазон частот Bluetooth: 2402–2480 МГц.
- Мощность передатчика Bluetooth: <8 дБм.

- Экран: 75''.
- Масса нетто: 23,9 кг.
- Масса брутто: 32,9 кг.
- Размер упаковки: 1770x165x1070 мм.
- Разрешение экрана: 3840x2160.
- Мощность динамика: 2 x 10 Вт.
- ТВ-сигнал: DVB-C, DVB-T, DVB-T2, DVB-S2.
- Питание: ~220-240 В, 50 Гц.
- Потребляемая мощность: 270 Вт.
- Стандарт беспроводного соединения Wi-Fi: IEEE 802.11b/g/n.
- Диапазон частот Wi-Fi: 2400–2483,5 МГц.
- Мощность передатчика Wi-Fi: <16 дБм.
- Стандарт беспроводного соединения Bluetooth: IEEE 802.15.
- Диапазон частот Bluetooth: 2402–2480 МГц.

- Экран: 85''.
- Масса нетто: 38 кг.
- Масса брутто: 48 кг.
- Размер упаковки: 1985x165x1190 мм.
- Разрешение экрана: 3840x2160.
- Мощность динамика: 2 x 10 Вт.
- ТВ-сигнал: DVB-C, DVB-T, DVB-T2, DVB-S2.
- Питание: ~220-240 В, 50 Гц.
- Потребляемая мощность: 386 Вт.
- Стандарт беспроводного соединения Wi-Fi: IEEE 802.11b/g/n.
- Диапазон частот Wi-Fi: 2400–2483,5 МГц.
- Мощность передатчика Wi-Fi: <16 дБм.
- Стандарт беспроводного соединения Bluetooth: IEEE 802.15.
- Диапазон частот Bluetooth: 2402–2480 МГц.
- Мощность передатчика Bluetooth: <8 дБм.

## Правила и условия монтажа, хранения, перевозки (транспортировки), реализации и утилизации

- Правила и условия монтажа устройства описаны в разделе «Установка телевизора» данного руководства по эксплуатации.
- Хранение устройства должно производиться в упаковке в отапливаемых помещениях у изготовителя и потребителя при температуре воздуха от 5 °С до 40 °С и относительной влажности воздуха не более 80%. В помещениях не должно быть агрессивных примесей (паров кислот, щелочей), вызывающих коррозию.
- Для обеспечения корректной транспортировки устройства необходимо соблюдение следующих требований:
  - извлеките из устройства все внутренние принадлежности, если они есть, и упакуйте их отдельно;
  - убедитесь в правильности упаковки устройства для сохранения его работоспособности и внешнего вида (крупногабаритную технику необходимо обернуть в полиэтиленовую или пузырчатую пленку с подкладками из гофрированного картона в критических местах);
  - надежно зафиксируйте устройство ремнями, чтобы исключить возможность его перемещения по транспортному средству;
  - для полного исключения воздействия внешней среды используйте только крытый транспорт;
  - обеспечьте крайне осторожное обращение с упаковкой при выполнении погрузочно-разгрузочных работ.
  - оберегайте от резких толчков и падений;
  - избегайте длительного пребывания под дождем или мокрым снегом;
  - не ставьте на коробку тяжелые предметы.
- Устройство требует бережного обращения, оберегайте его от воздействия пыли, грязи, ударов, влаги, огня и т.д.
- Реализация устройства должна производиться в соответствии с местным законодательством.
- После окончания срока службы изделия его нельзя выбрасывать вместе с обычным бытовым мусором. Вместо этого оно подлежит сдаче на утилизацию в соответствующий пункт приема электрического и электронного оборудования для последующей переработки и утилизации в соответствии с федеральным или местным законодательством. Обеспечивая правильную утилизацию данного продукта, вы помогаете сберечь природные ресурсы и предотвращаете ущерб для окружающей среды и здоровья людей, который возможен в случае ненадлежащего обращения. Более подробную информацию о пунктах приема и утилизации данного продукта можно получить в местных муниципальных органах или на предприятии по вывозу бытового мусора.
- При обнаружении неисправности устройства следует немедленно обратиться в авторизованный сервисный центр или утилизировать устройство.

**Примечание:** драгоценные металлы в изделии отсутствуют.

## Дополнительная информация

**Изготовитель:** Компания Электронных Технологий Имао Гуандун

**Адрес:** 9-2, Средняя дорога Хэсян, город Гунхэ, город Хэшань, провинция Гуандун

**Импортер:** ООО "РЕВАНШ"

**Адрес:** 410506, Россия, Саратовская область, г. Саратов, тер. Вольский тракт, стр. 14

**Авторизованный сервисный центр:**

ООО "Сервисный центр "Реванш"

**Адрес:**

1) 410506, Россия, Саратовская область, г. Саратов, тер. Вольский тракт, стр. 14/1.

2) Россия, г. Саратов, ул.им.Чапаева В.И., 32/36.

**тел.:** +7 8452 744 566

<https://revanshsc.ru/>

### ИНФОРМАЦИЯ О СЕРТИФИКАТЕ СООТВЕТСТВИЯ

Товар сертифицирован.

Товар соответствует требованиям нормативных документов: ТР ТС 004/2011 «О безопасности низковольтного оборудования»;

ТР ТС 020/2011 «Электромагнитная совместимость технических средств».

№ сертификата: ЕАЭС RU С-CN.ГА05.В.05545/23

Срок действия: с 11.12.2023 по 10.12.2028

### ИНФОРМАЦИЯ О ДЕКЛАРАЦИИ СООТВЕТСТВИЯ

Товар (прибор, изделие) соответствует требованиям:

ТР ЕАЭС 037/2016 «Об ограничении применения опасных веществ в изделиях электротехники и радиоэлектроники», принят Решением Совета Евразийской экономической комиссии от 18 октября 2016 г. N 113.

Декларация о соответствии:

ЕАЭС N RU Д-CN.РА10.В.57192/23

Срок действия: 12.12.2023 по 11.12.2028

## Дата производства

Каждому изделию присваивается уникальный серийный номер в виде буквенно-цифрового ряда и дублируется штрихкодом, который содержит следующую информацию: название изделия, дату производства, порядковый номер изделия.

Серийный номер располагается на задней панели продукта, на упаковке:

серийный номер: 24МН01В-2310-0015



## Гарантийный талон

Производитель гарантирует бесперебойную работу устройства в течение всего гарантийного срока, а также отсутствие дефектов в материалах и сборке. Гарантийный период исчисляется с момента приобретения изделия и распространяется только на новые продукты.

В гарантийное обслуживание входит бесплатный ремонт или замена элементов, вышедших из строя не по вине потребителя в течение гарантийного срока при условии эксплуатации изделия согласно руководству пользователя. Ремонт или замена элементов производится на территории уполномоченных сервисных центров.

Срок гарантии: 1 год.

Срок эксплуатации: 5 лет.

**Гарантийные обязательства и бесплатное сервисное обслуживание не распространяются на перечисленные ниже принадлежности, входящие в комплектность товара, если их замена не связана с разборкой изделия:**

- Элементы питания (батарейки) для ПДУ (Пульт дистанционного управления).
- Соединительные кабели, антенны и переходники для них, наушники, микрофоны, устройства «HANDS-FREE»; носители информации различных типов, программное обеспечение (ПО) и драйверы, поставляемые в комплекте (включая, но не ограничиваясь ПО, предустановленным на накопитель на жестких магнитных дисках изделия), внешние устройства ввода-вывода и манипуляторы.
- Чехлы, сумки, ремни, шнуры для переноски, монтажные приспособления, инструменты, документацию, прилагаемую к изделию.
- Расходные материалы и детали, подвергающиеся естественному износу.

Дата продажи: \_\_\_\_\_

Серийный номер: \_\_\_\_\_

Фирма продавец: \_\_\_\_\_

Штамп магазина: \_\_\_\_\_

## **Производитель не несет гарантийных обязательств в следующих случаях:**

- Истек Гарантийный срок.
- Если изделие, предназначенное для личных (бытовых, семейных) нужд, использовалось для осуществления предпринимательской деятельности, а также в иных целях, не соответствующих его прямому назначению.
- Производитель не несет ответственности за возможный материальный, моральный и иной вред, понесенный владельцем изделия и/или третьими лицами, вследствие нарушения требований руководства пользователя при использовании, не соблюдения рекомендаций по установке и обслуживанию изделия, правил подключения (короткие замыкания, возникшие также в результате воздействия несоответствующего сетевого напряжения, как на само изделие, так и на изделия, сопряженные с ним), хранения и транспортировки изделия.
- Все случаи механического повреждения: сколы, трещины, деформации, следы ударов, вмятины, замятия и др., полученные в процессе эксплуатации изделия.
- Имеются следы сторонней модификации, несанкционированного ремонта лицами, не уполномоченными для проведения таких работ. Если дефект вызван изменением конструкции или схемы изделия, подключением внешних устройств, не предусмотренных Производителем, использованием устройства, не имеющего сертификата соответствия согласно законодательству Российской Федерации.
- Если дефект изделия вызван действием непреодолимой силы (природных стихий, пожаров, наводнений, землетрясений, бытовых факторов и прочих ситуаций, не зависящих от Производителя), либо действиями третьих лиц, которые Производитель не мог предвидеть.
- Дефект вызван попаданием внутрь изделия посторонних предметов, инородных тел, веществ, жидкостей, насекомых или животных, воздействием агрессивных сред, высокой влажности, высоких температур, которые привели к полному или частичному выходу из строя изделия.
- Отсутствует или не соответствует идентификация изделия (серийный номер). Если повреждения (недостатки) вызваны воздействием вредоносного программного обеспечения; установкой, сменой или удалением паролей (кодов), приведшим к сбросу/восстановлению доступа к программным ресурсам изделия, без возможности их сброса/восстановления, ввиду отсутствия предоставления данной услуги поставщиком ПО.
- Если дефекты работы вызваны несоответствием стандартам или техническим регламентам питающих, кабельных, телекоммуникационных сетей, мощности радиосигнала, в том числе из-за особенностей рельефа и других подобных внешних факторов, использования изделия на границе или вне зоны действия сети.
- Если повреждения вызваны использованием нестандартных (неоригинальных) и/или некачественных (поврежденных) расходных материалов, принадлежностей, запасных частей, элементов питания, носителей информации различных типов (включая, CD, DVD диски, карты памяти, SIM карты, картриджи).
- Если недостатки вызваны получением, установкой и использованием несовместимого контента (мелодии, графика, видео и другие файлы, приложения Java и подобные им программы).
- На ущерб, причиненный другому оборудованию, работающему в сопряжении с данным изделием.

