

Руководство по эксплуатации
Гарантийный талон

MANYA



ПОГРУЖНОЙ БЛЕНДЕР

HB1251SB

HB1271SB

Уважаемый покупатель!

Мы благодарим Вас за оказанное доверие и уверены, что Вы останетесь довольны покупкой. Техника Manya разработана для создания атмосферы комфорта и уюта в Вашем доме. Перед использованием прибора мы настоятельно рекомендуем Вам внимательно ознакомиться со всеми пунктами настоящего руководства по эксплуатации. При покупке прибора необходимо удостовериться в его работоспособности (при наличии возможности), отсутствии механических повреждений, проверить комплектацию и наличие штампа торгующей организации, даты продажи и подписи продавца с номером модели и серийным номером, точно соответствующим серийному номеру на корпусе прибора.

Руководство по эксплуатации Вы также можете найти на нашем сайте:

www.mymanya.ru

Содержание

Описание	5
Меры безопасности и предосторожности	5
Устройство приборов	8
Эксплуатация	10
Чистка и уход	19
Возможные неисправности и методы их устранения	20
Технические характеристики	21
Условия транспортировки, хранения и утилизации	22
Информация о изготовителе	23
Гарантия и ремонт	24
Гарантийный талон	28

Описание

Прибор предназначен для измельчения пищи, приготовления эмульсий, пюре, взбивания напитков, муссов и т. п. Для использования в быту, не подходит для промышленного использования.

Внимание! Прибор, приобретенный в холодное время года, во избежание выхода из строя, до включения в электросеть необходимо выдержать не менее четырех часов при комнатной температуре.

Меры безопасности и предосторожности

Устройство не предназначено для использования лицами (включая детей) с недостаточным опытом и знаниями. Указанные категории должны использовать устройство исключительно после обучения и под присмотром лица, ответственного за их безопасность.

Внимание! Не допускайте детей к использованию блендера или его частей и не позволяйте детям играть с изделием.

Убедитесь, что напряжение сети соответствует рабочему напряжению, указанному на шильде прибора.

Используйте только заземленную электрическую розетку.

Перед подключением блендера к электросети необходимо проверить сетевой шнур и вилку на предмет механических повреждений. Если они повреждены обратитесь в авторизованный сервисный центр.

Внимание! Ни в коем случае не подключайте устройство к сети, если сетевой шнур или вилка повреждены, а также, если поврежден или неисправен сам прибор. Отнесите его в авторизованный сервисный центр.

Не наматывайте сетевой шнур на корпус устройства, не перекручивайте, не завязывайте его.

Не допускайте свисания электрического шнура с края стола или над горячими поверхностями.

Чтобы отсоединить шнур питания, обязательно вынимайте его из розетки, удерживая за вилку. Никогда не тяните за шнур.

Во избежание удара электрическим током не погружайте корпус прибора в воду или другие жидкости. Если прибор упал в воду, не касайтесь воды! Немедленно отсоедините прибор от сети и только после этого достаньте его. Обратитесь в авторизованный сервисный центр для осмотра или ремонта изделия.

Не беритесь за сетевой шнур мокрыми руками.

Отключайте прибор от сети, если Вы им не пользуетесь, а также, если хотите снять или добавить аксессуар и перед чисткой. Не оставляйте прибор включенным.

Не используйте прибор в целях, не предусмотренных руководством.

Не помещайте прибор, а также его комплектующие в посудомоечную машину.

Не используйте прибор вблизи горячих поверхностей.

Не допускайте соприкосновения с движущимися частями прибора.

Перед использованием прибора убедитесь в правильности установки составных частей блендера.

Перед разборкой убедитесь, что мотор полностью остановился.

Не используйте принадлежности, не входящие в комплект поставки.

Внимание! Металлические ножи очень острые, будьте предельно осторожны при обращении с ними.

Всегда отключайте прибор от сети и извлекайте нож перед выливанием содержимого из чаши.

Блендер предназначен исключительно для обработки продуктов питания. Не смешивайте краску и растворители с помощью блендера.

Не используйте прибор вне помещений.

Внимание! Никогда не работайте с прибором более 1-й минуты непрерывно. После одномоментной непрерывной работы прибор необходимо выключить минимум на 2 минуты.

Не начинайте работу с прибором до тех пор, пока он не остынет.

Не превышайте максимально допустимое количество продукта в чаше.

Температура продукта не должна превышать 50 °С.

Не используйте прибор его аксессуары в микроволновой печи.

Не используйте абразивные чистящие средства.

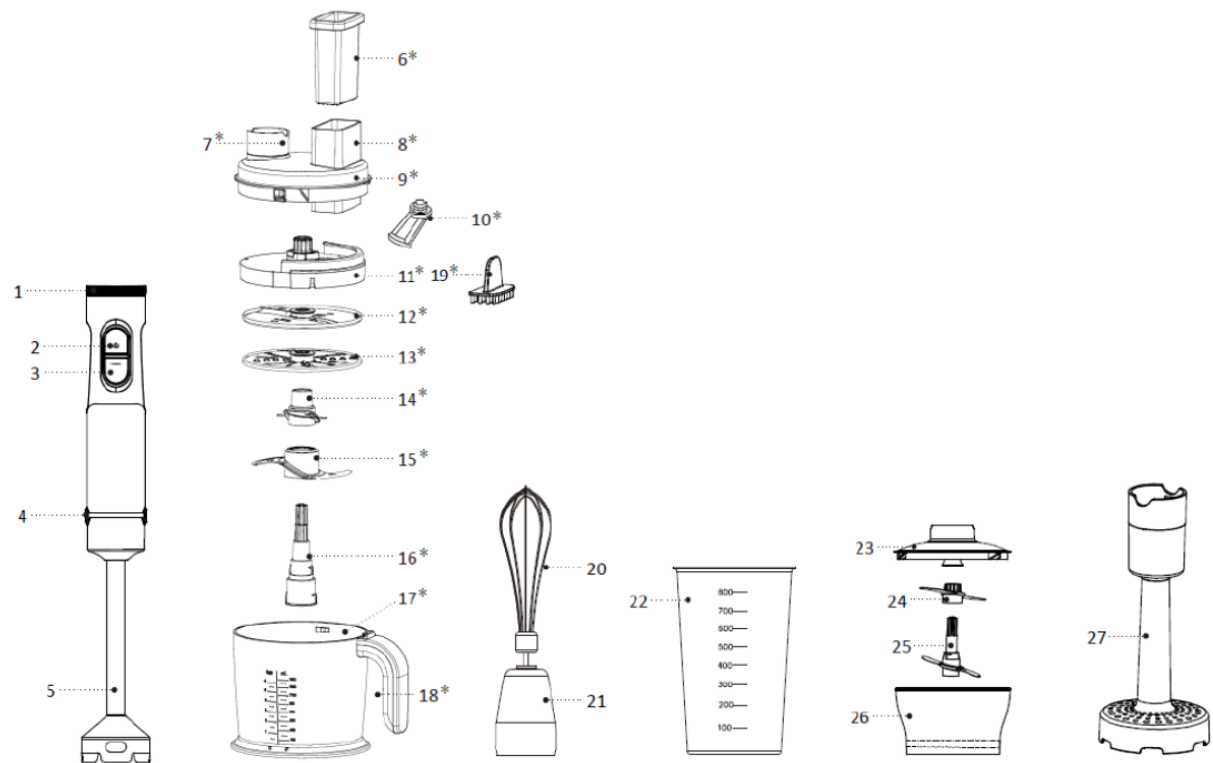
Всегда отключайте электрическую вилку от источника питания, когда блендер не используется.

Не используйте прибор для жестких ингредиентов (например: замороженных продуктов и т.п.) и несъедобных частей продуктов (например: косточек от фруктов, мясных хрящиков, костей и т.п.).

Устройство приборов

1. Регулятор скорости вращения
2. Кнопка "Вкл/Выкл"
3. Кнопка включения режима "Турбо"
4. Кнопки снятия насадки
5. Насадка для смешивания
6. Толкатель*
7. Место установки привода двигателя блендера*
8. Загрузочный желоб*
9. Крышка редуктора*
10. Нож для нарезки кубиками*
11. Насадка для нарезки кубиками*
12. Диск для нарезки ломтиками*
13. Диск-шинковка*
14. Верхний нож для измельчения*
15. Нижний нож для измельчения*
16. Приводной вал насадки*
17. Чаша*
18. Ручка чаши*
19. Приспособление для очистки насадки кубиками*
20. Венчик
21. Насадка для взбивания
22. стакан для смешивания
23. Крышка измельчителя
24. Верхний нож измельчителя
25. Приводной вал насадки с ножом
26. Чаша
27. Насадка для пюре

* - для модели HB1271SB



Внимание! Рисунок приведен в качестве справочной информации и может иметь внешние отличия от реального прибора.

Эксплуатация

Внимание! Перед сборкой блендера удостоверьтесь, что прибор не включен в сеть.

Блендер идеально подходит для приготовления соусов, майонезов, подлив, супов, детского питания и также всех видов коктейлей.

Внимание! Максимальная продолжительность работы не может превышать 1 минуты, при этом для каждого последующего цикла необходимо выдерживать 30-секундный перерыв. После 5 последовательных циклов требуется 20-минутный перерыв.

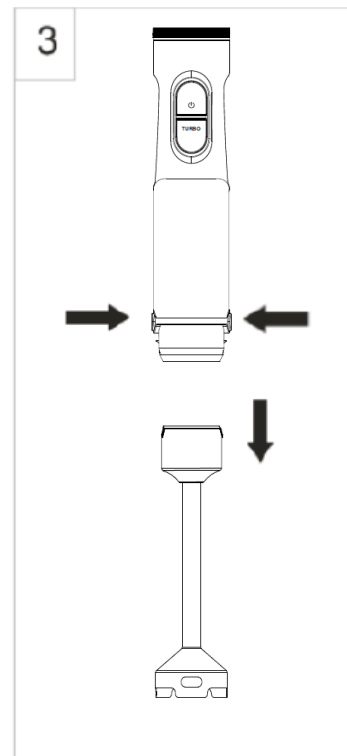
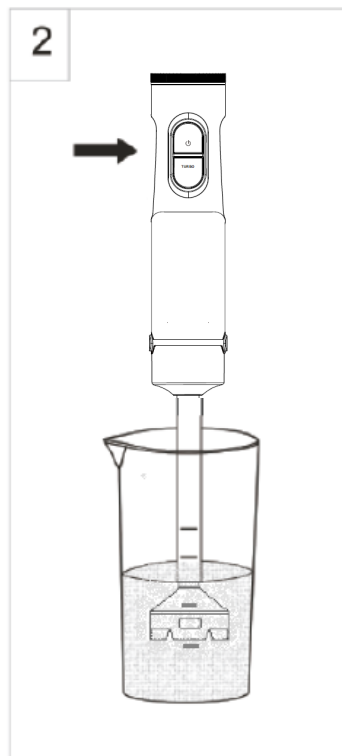
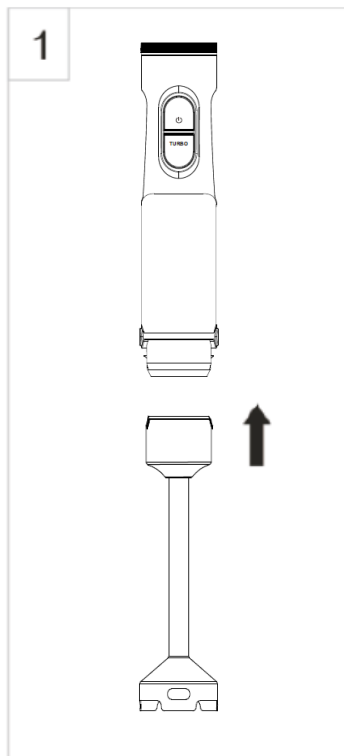
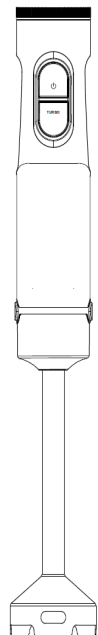
Подготовка к использованию

Перед первым использованием прибора тщательно очистите детали, контактирующие с продуктами питания.

1. Дайте горячим ингредиентам остыть, прежде чем обрабатывать их в приборе (максимальная допустимая температура 80°C).
2. Нарезьте крупные ингредиенты на кубики размером примерно 2 см, прежде чем приступить к их измельчению. Следите за тем, чтобы кусочки не были слишком большими, и не застряли в трубке.
3. Соберите прибор.

Использование насадки для смешивания

1. Установите насадку для смешивания на моторную часть блендера до полной фиксации насадки блендера (щелчка).
2. Включите прибор в сеть. Опустите блендер в резервуар. Затем выберите скорость взбивания с помощью регулятора в верхней части устройства. Нажмите и удерживайте кнопку «Вкл/Выкл» для начала работы на выбранной скорости или кнопку «TURBO» — для работы на максимальной скорости. Чтобы избежать разбрызгивания ингредиентов, начинайте работу с самой низкой скорости в течение 10 секунд, затем постепенно увеличивайте скорость с помощью регулятора.
3. По окончании работы отключите блендер от сети. Дождитесь полной остановки ножа блендера, потом отсоедините насадку для смешивания от моторной части.

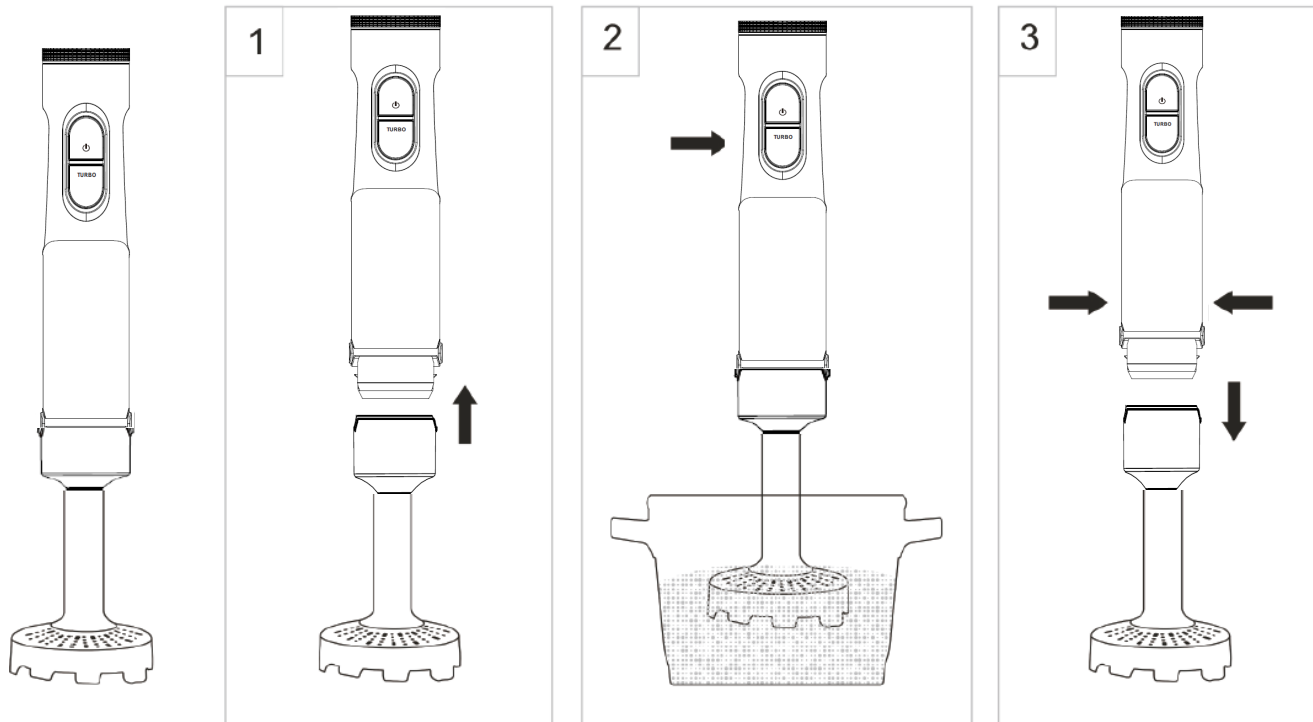


Внимание! Лезвие ножа очень острое! Будьте аккуратны!

Использование насадки для пюре

Внимание! Перед сборкой блендера удостоверьтесь, что прибор не включен в сеть.

Насадка для пюре идеально подходит для приготовления картофельного пюре.



1. Установите насадку для пюре на моторную часть блендера до полной фиксации насадки блендера (щелчка).
2. Включите прибор в сеть. Опустите блендер в резервуар. Затем выберите скорость взбивания с помощью регулятора в верхней части устройства. Нажмите и удерживайте кнопку «Вкл/Выкл» для начала работы на выбранной скорости или кнопку «TURBO» — для работы на максимальной скорости. Чтобы избежать разбрызгивания ингредиентов, начинайте работу с самой низкой скорости в течение 10 секунд, затем постепенно увеличивайте скорость с помощью регулятора.
3. По окончании работы отключите блендер от сети. Дождитесь полной остановки ножа блендера. Потом отсоедините насадку для пюре от моторной части.

Использование венчика

Внимание! Перед сборкой блендера удостоверьтесь, что прибор не включен в сеть.

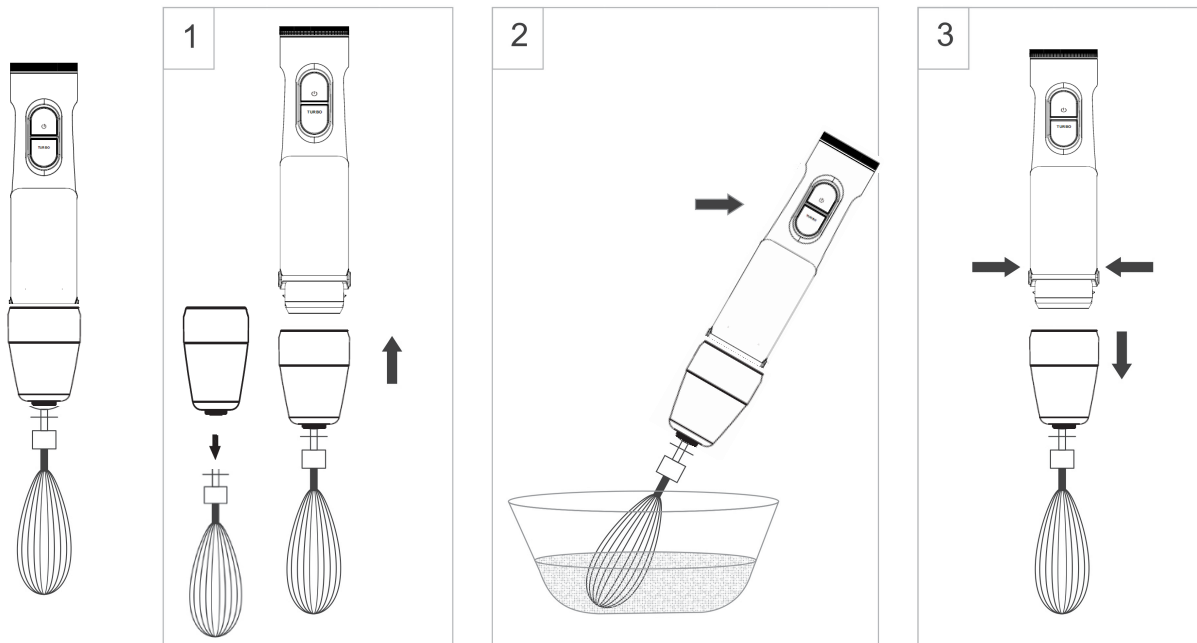
Используйте венчик для взбивания сливок, яичного белка, бисквитного теста, пюре, супа, соуса и т.д.

1. Вставьте венчик в насадку для взбивания в отверстие до щелчка.
2. Установите насадку для взбивания (с установленным венчиком) на моторную часть до полной фиксации.
3. Включите прибор в сеть. Опустите венчик в резервуар и только потом, выберите скорость взбивания с помощью регулятора в верхней части устройства. Нажмите и удерживайте кнопку «Вкл/Выкл» для начала работы на выбранной скорости или кнопку «TURBO» — для работы на максимальной скорости. Чтобы избежать разбрызгивания ингредиентов, начинайте работу с самой низкой скорости в течение 10 секунд, затем постепенно увеличивайте скорость с помощью регулятора.

Вы можете использовать стакан из комплекта блендера или пользоваться другими подходящими емкостями.

Отключите блендер от сети. Далее отсоедините насадку от моторного блока и снимите венчик.

4. По окончании работы дождитесь полной остановки венчика и извлеките его из емкости.



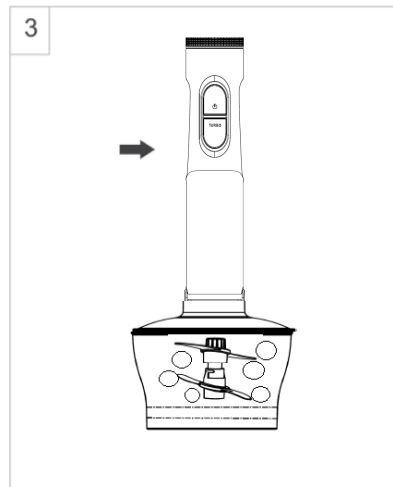
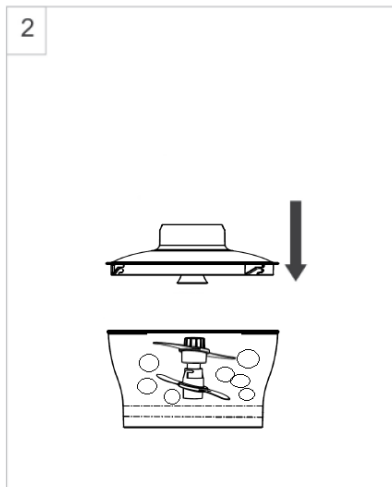
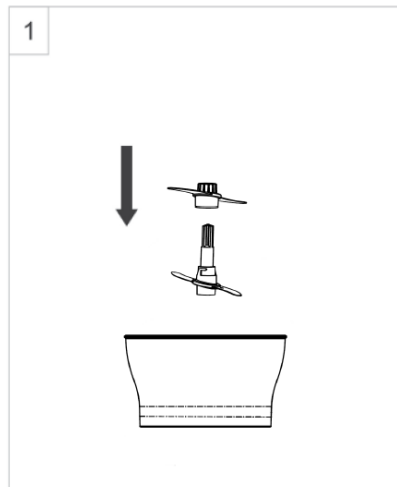
Использование измельчителя (НВ1251SB)

Внимание! Перед сборкой блендера удостоверьтесь, что прибор не включен в сеть.

1. Установите чашу измельчителя на стол.
2. Установите нож для измельчения на ось.
3. Поместите продукты в чашу.

4. Установите и зафиксируйте крышку измельчителя.

5. Установите редуктор с установленной моторной частью на чашу так, чтобы пазы ножа вошли отверстие редуктора. Затем выберите скорость взбивания с помощью регулятора в верхней части устройства. Нажмите и удерживайте кнопку «Вкл/Выкл» для начала работы на выбранной скорости или кнопку «TURBO» — для работы на максимальной скорости.



6. По окончании работы отключите блендер от сети. Дождитесь полной остановки ножей. Потом снимите редуктор с моторной частью с чаши отсоедините моторную часть и редуктор в обратном порядке и извлеките ножи. Только после этого перелейте или пересыпьте приготовленный продукт в подготовленную емкость.

Внимание! Берите ножи аккуратно, так как лезвия очень острые.

Использование измельчителя (НВ1271SB)

Измельчитель предназначен для измельчения мяса, сыра, лука, зелени, чеснока, моркови, грецких орехов, фундука, миндаля и т.д. Для модели НВ1271SB также для нарезки кубиками.

Внимание! Не измельчайте очень твердые продукты, такие как мускатный орех, кофейные зерна.

Перед загрузкой в измельчитель:

- Нарезьте мясо, сыр, лук, чеснок, морковь.
 - Удалите стебли трав, очистите орехи от скорлупы.
 - Удалите из мяса кости, сухожилия и хрящи.
1. Поместите лезвие на центральный штифт чаши и поверните его, чтобы он встал на место.
 2. Поместите ингредиенты (менее 250 г/раз) в чашу измельчителя.

3. Закройте чашу измельчителя крышкой.
Поверните крышку по часовой стрелке, чтобы заблокировать ее.
4. Вставьте моторный блок в муфту до фиксации.
5. Нажмите и удерживайте кнопку «TURBO», чтобы включить прибор.
6. После использования нажмите кнопку чтобы снять моторный блок.
7. Поверните крышку против часовой стрелки, чтобы освободить ее, и поднимите.
8. Осторожно выньте лезвие, повернув и потянув его, прежде чем извлекать обработанные продукты.

Нарезка/измельчение/шинкование

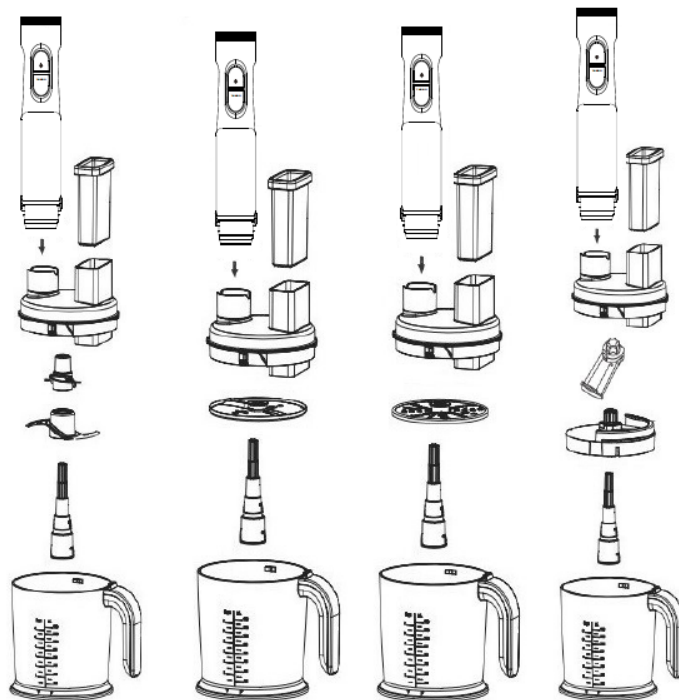
Насадка-измельчитель для нарезки ломтиками/ шинковки предназначен для нарезки или шинковки овощей, таких как огурцы, морковь, картофель, лук-порей, лук и некоторые виды сыра. Просто переверните насадку, чтобы переключиться между функциями насадки.

Внимание! Никогда не обрабатывайте твердые ингредиенты, например кубики льда.

Режущие кромки насадки очень острые, не касайтесь их.

1. Поместите держатель для дисков в чашу.
2. Поместите насадку на держатель нужной стороной вверх.
3. Закройте чашу крышкой. Поверните крышку против часовой стрелки, чтобы зафиксировать ее до щелчка.
4. Поместите ингредиенты в отверстие для загрузки продуктов:
 - Предварительно нарежьте крупные ингредиенты на куски, которые поместятся в отверстие для загрузки продуктов.
 - Для достижения наилучших результатов равномерно добавляйте продукты.
 - Если Вам нужно обработать большое количество ингредиентов, обрабатывайте небольшие партии и опорожняйте чашу между партиями.

- Для измельчения сыра, например, пармезана, гауда или эмменталя, сыр должен быть холодным (из холодильника).
5. Закрепите моторный блок на крышке до щелчка.
 6. Поместите толкатель на ингредиенты в отверстии для загрузки продуктов. Нажмите и удерживайте кнопку «TURBO», чтобы прибор заработал. Когда вы используете кнопку турбо, прибор работает на максимальной скорости. В этом случае вы не можете регулировать скорость с помощью регулятора скорости.
 7. Слегка прижмите толкатель к ингредиентам в загрузочном желобе.
 8. Потом нажмите кнопку на моторном блоке и снимите моторный блок с крышки.
 9. Поверните крышку по часовой стрелке и снимите ее с чаши.



Чистка и уход

Внимание! Никогда не мойте части прибора в посудомоечной машине.

Не используйте химикаты и абразивные вещества.

Всегда отсоединяйте прибор от сети перед чисткой.

Чистите моторную часть мягкой, слегка влажной тканью. Не мойте его под струей воды и не погружайте в воду или другие жидкости.

Части прибора, имеющие непосредственный контакт с пищей, необходимо чистить каждый раз после использования прибора. Для мойки используйте теплую воду (не более 50°C) и обычное моющее средство, будьте осторожны с лезвиями, так как они очень острые.

Возможные неисправности и методы их устранения

1. В случае возникновения нарушений в работе, таких как нехарактерные звуки, запахи, дым и т. д., необходимо немедленно прекратить использование прибора и отключить его от питания.
2. Если прибор не работает, проверьте, подключено ли питание, переведен ли переключатель в положение ВКЛ., установлены ли правильно насадки.
3. Если прибор не работает после проведения указанных выше проверок, обратитесь в авторизованный сервисный центр.

Технические характеристики

Модель	HB1251SB	HB1271SB
Напряжение, Вт	220-240	220-240
Частота, Гц	50/60	50/60
Выходная мощность, Вт	1200	1200
Объем чаши измельчителя, л	0,6	0,6/1,5
Количество дисков измельчителя	Нет	2

Условия транспортировки, хранения и утилизации

Транспортировка электроприборов осуществляется всеми видами транспорта в соответствии с правилами перевозки грузов, действующими на транспорте конкретного вида. Для перевозки прибора используйте оригинальную заводскую упаковку, исключая возможность воздействия атмосферных осадков и агрессивной среды.

Хранение электроприборов осуществляется в сухом и чистом помещении при температуре воздуха не выше + 40°С с относительной влажностью не выше 70%.

При обнаружении неисправности устройства следует немедленно обратиться в авторизованный сервисный центр или утилизировать устройство.

В целях охраны окружающей среды просим Вас утилизировать упаковочные материалы, батареи и непригодные электронные продукты отдельно. Неправильная утилизация данного изделия может негативно повлиять на окружающую среду и

здоровье людей. Для предотвращения подобных последствий необходимо выполнять специальные требования по утилизации.

Для получения более подробной информации о переработке изделия обратитесь в местные органы городского управления, службу сбора бытовых отходов, магазин, где было приобретено устройство.



Изготовитель:

ZHONGSHAN NEWBEST IMPORT AND EXPORT
COMPANY LIMITED
ROOM 2303, YUFENG TOWER, NO.118, XINGWEN
ROAD, EAST DISTRICT, ZHONGSHAN,
GUANGDONG, CHINA

Импортер:

ООО «Реванш» 410506, Саратовская область,
г. Саратов, тер. Вольский тракт, стр. 14

Авторизованный сервисный центр:

ООО «Сервисный центр «Реванш»
410506, Россия, Саратовская область, г. Саратов,
тер. Вольский тракт, зд. 14/1
410056, Россия, Саратовская область, г. Саратов,
ул. им. Чапаева В.И., д. 32/36
сайт: revanshsc.ru
тел: +7 8452 744 566

Страна изготовления: Китай

Каждый прибор Mаnyа имеет уникальный серийный номер. Серийный номер состоит из букв и цифр.

Серийный номер указан на шильде, расположенной на корпусе прибора. Пример:

Модель	Код Устройства
↑	↑
HB1271SB-2510-0001	
	↓ ↓
	Год Месяц ИЗГОТОВЛЕНИЯ

Дата изготовления изделия указана в серийном номере устройства.

ГАРАНТИЯ И РЕМОНТ

Общие сведения:

Настоящие условия гарантии действительны на территории Российской Федерации, если иные условия не установлены действующим законодательством. Убедительно просим Вас во избежание недоразумений внимательно изучить Руководство по эксплуатации и проверить правильность заполнения гарантийного талона. Любые претензии по качеству изделия рассматриваются только после предварительной проверки качества изделия представителем авторизованного сервисного центра (п.5 ст.18 ФЗ «О защите прав потребителей»). При оформлении покупки товара, требуйте проверки комплектности, внешнего вида и (при возможности) основных режимов работы изделия, правильность и полноту заполнения настоящего гарантийного талона. При возникновении недостатков во время бережной и правильной эксплуатации товара обращайтесь в ближайшие авторизованные сервисные центры (далее по тексту - АСЦ). Адреса и номера телефонов АСЦ Вы можете узнать: у продавца, где приобрели товар, на сайте компании: mymanya.ru, либо по телефону: 8 800 700 47 00. Только АСЦ имеют право и соответствующую квалификацию обслуживать, диагностировать либо ремонтировать товары торговой марки MANYA, VR.

Технические данные. Шильд изделия.

Гарантийные обязательства обретают силу при возможности однозначного определения гарантийности изделия, для чего необходимо: наличие правильно указанных в гарантийном талоне модели, серийного номера, а также совпадение серийного номера и модели на изделии с указанными в гарантийном талоне. Идентификационные данные также размещены на шильде изделия. Запрещается вносить какие-либо изменения в идентификационные данные в гарантийном талоне и на самом изделии. Нарушение этих условий может привести к необходимости проведения экспертизы для установления гарантийности изделия и может послужить отказом в гарантийном обслуживании изделия. Данным гарантийным талоном продавец, импортер подтверждают принятие на себя обязательств по удовлетворению требований потребителей в сроки, установленные действующим законодательством о защите прав потребителей, а также гражданским законодательством РФ, при условии обнаружения производственных недостатков изделия. Однако, продавец или импортер оставляют за собой право отказать в гарантийном сервисном обслуживании изделия в случае несоблюдения изложенных ниже условий. Все условия гарантийных обязательств действуют в рамках законодательства о защите прав потребителей и гражданского законодательства и регулируются законодательством страны, на территории которой они предоставлены.

Гарантийный срок равен: 12 (двенадцать) месяцев с даты передачи изделия потребителю, при условии соблюдения настоящих рекомендаций. При отсутствии чека, подтверждающего дату продажи, и отсутствия печати продавца в гарантийном талоне, гарантийный срок исчисляется от даты выпуска изделия и равен 12 (двенадцать) месяцам.

Срок службы равен: 36 (тридцать шесть) месяцев.

Условия гарантии:

Гарантия предоставляется только на модели, введенные в гражданский оборот компанией ООО «Реванш» в соответствии с действующим законодательством РФ.

Гарантия предоставляется потребителям, при условии, что товар приобретен и используется для личных или бытовых нужд, не связанных с предпринимательской деятельностью.

Покупатель обязуется при возникновении неисправности в изделии обратиться в первую очередь в АСЦ для проведения диагностики товара и последующего гарантийного ремонта.

Гарантийные обязательства не распространяются на принадлежности и аксессуары, входящие в комплектность изделия - элементы питания (батарейки, аккумуляторы), монтажные приспособления, также гарантия не распространяется на:

микроволновые печи: на стеклянные блюда, роликовые кольца, муфты вала мотора, слюдяные пластины, предохранители, аккумуляторы, лампочки;

духовые шкафы: на внешние и внутренние стекла дверей, стеклянные поверхности панели управления, ручки двери, телескопические направляющие, стеклянные тарелки, керамические тарелки, вертела, термощупы, лампочки; **пылесосы:** на щетки, насадки, трубки, шланги, пылесборники, фильтры, аккумуляторы;

стиральные машины и сушильные машины: на шланги для подвода и слива воды;

посудомоечные машины: на шланги для подвода и слива воды, распыскиватели;

варочные панели: ручки управления, чугунные решетки, газовые конфорки, жиклеры;

кухонные вытяжки: на декоративные короба, воздуховоды, фильтры, лампочки;

холодильники: полки (стеклянные, пластмассовые), лотки и ящики, лампочки;

прочую МБТ: на аксессуары и принадлежности, идущие в комплекте, расходные материалы (предметы с ограниченным сроком службы), пульты дистанционного управления.

Изделие снимается с гарантийного обслуживания в случаях:

если изделие использовалось в целях, не соответствующих его прямому назначению;

если нарушены правила эксплуатации, изложенные в Руководстве по эксплуатации;

нарушения сохранности гарантийных пломб;

если изменен, удалён или неразборчив серийный номер изделия;
изменения внутреннего устройства или попытки самостоятельного ремонта изделия;
получения деформации, изменения геометрии корпуса товара;
монтажа, подключения и установки изделия, выполненных не в соответствии с Руководством по эксплуатации.

Гарантийные обязательства не распространяются на:

механические повреждения, возникшие после передачи изделия потребителю;
повреждения, вызванные воздействием влаги, высоких или низких температур, коррозией, окислением, чрезмерным запылением (например, строительная пыль);
повреждения, вызванные попаданием внутрь посторонних предметов, веществ, жидкостей, насекомых, животных;
повреждения, вызванные стихией, пожаром, бытовыми факторами, случайными внешними факторами (скачок напряжения в электрической сети, гроза и т.д.);
дефекты, возникшие вследствие естественного износа при эксплуатации изделия. При этом под естественным износом понимаются последствия эксплуатации изделия, вызвавшие ухудшение их технического состояния и внешнего вида из-за использования данного изделия или использования агрессивных чистящих средств, приведших к удалению символов и надписей на внешних поверхностях товара;
образования на нагревательных элементах избыточного слоя накипи/окисления (при повышенной жесткости воды необходима обработка соответствующими составами);
недостатки, вызванные в результате несоблюдения требований в виде обязательной очистки фильтров, или изделия в целом (например пылесосы, вытяжки и т.д.);
повреждения, вызванные несоответствием стандартам параметров электрических сетей и других подобных внешних факторов.

Не подлежат гарантийному ремонту изделия с дефектами, возникшими вследствие выхода из строя деталей, обладающих ограниченным сроком службы или ограниченным гарантийным сроком. В вышеуказанных случаях продавец, импортер, изготовитель снимает с себя ответственность за возможный вред и ущерб, прямо или косвенно нанесенный продукцией людям, домашним животным или имуществу.

Изделие может быть снято с гарантийного обслуживания, если будет установлено, что нарушены гарантийные пломбы, имеются следы неквалифицированной разборки и других, не предусмотренных руководством по эксплуатации, вмешательств. Настройка и установка (сборка, подключение и т.п.) изделия, описанные в документации, прилагаемой к товару, могут быть выполнены как самим пользователем, так и специалистами АСЦ соответствующего профиля и фирм-продавцов (на платной основе). Лицо (организация), установившее изделие, несет ответственность за правильность и качество установки (настройки). При установке/подключении/настройке специалистами АСЦ составляется акт выполненных работ.

Стоит обратить внимание на значимость правильной установки изделия, как для его надежной работы, так и для получения гарантийного и бесплатного сервисного обслуживания. Необходимо требовать от специалистов АСЦ внести все необходимые сведения об установке/подключении/настройке в акт выполненных работ.

Изготовитель оставляет за собой право изменять характеристики устройств и их комплектность без предварительного уведомления.

Уважаемые покупатели! Перед обращением в авторизованный сервисный центр внимательно изучите раздел «Возможные неисправности и методы их устранения» в Руководстве по эксплуатации. Соблюдайте правила эксплуатации и бережно относитесь к приобретенному товару.

ООО «Ревани»

Наименование изделия:

Модель:

Серийный номер:

Дата продажи:

Фирма-продавец изделия:

Адрес фирмы-продавца и номер телефона:

С условием гарантийного обслуживания ознакомлен и согласен.
Подтверждаю получение исправного изделия. Претензий к внешнему
виду не имею.

Печать

Подпись покупателя

Отрывной талон 1	Отрывной талон 2	Отрывной талон 3
Модель	Модель	Модель
Серийный номер	Серийный номер	Серийный номер
Дата продажи	Дата продажи	Дата продажи
Продавец:	Продавец:	Продавец:
Информация о покупателе:	Информация о покупателе:	Информация о покупателе:

