

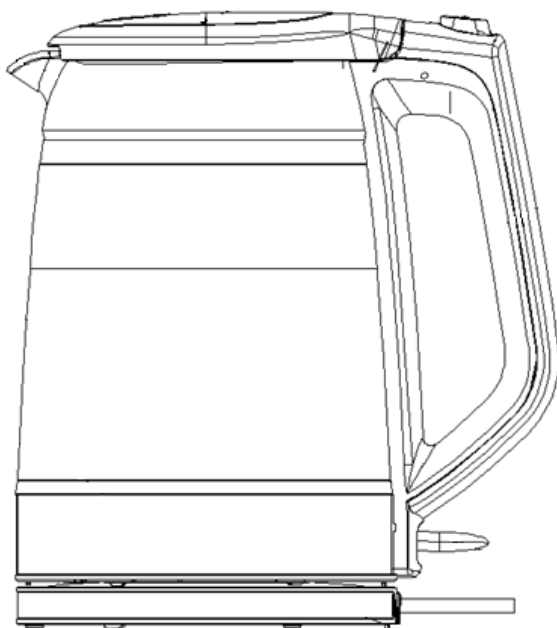
Руководство по эксплуатации

Гарантийный талон

MANYA

Чайник электрический

EK074G



Уважаемый покупатель!

Мы благодарим Вас за оказанное доверие и уверены, что Вы останетесь довольны покупкой. Техника Manya разработана для создания атмосферы комфорта и уюта в Вашем доме.

Перед использованием прибора мы настоятельно рекомендуем Вам внимательно ознакомиться со всеми пунктами настоящего руководства по эксплуатации. При покупке прибора необходимо удостовериться в его работоспособности, отсутствии механических повреждений, проверить комплектацию и наличие штампа торгующей организации, даты продажи и подписи продавца с номером модели и серийным номером, точно соответствующим серийному номеру на корпусе прибора.

Инструкцию по эксплуатации Вы также можете найти на нашем сайте:
www.manyar.ru

СОДЕРЖАНИЕ

1. Общие указания	4
2. Технические характеристики	4
3. Комплектность	4
4. Требования безопасности	5
5. Описание прибора	7
6. Подготовка к работе	8
7. Порядок работы	8
8. Техническое обслуживание	9
9. Правила хранения	10
10. Возможные неисправности и методы их устранения	10
11. Информация от производителя	11
12. Гарантия и ремонт. Гарантийный талон	12

1. ОБЩИЕ УКАЗАНИЯ

Чайник электрический бытовой (далее по тексту - чайник, прибор, электроприбор) оснащен всеми необходимыми функциями для удобного использования и предназначен для кипячения питьевой воды дома, в офисах, на даче.

Корпус чайника выполнен из высококачественной пищевой нержавеющей стали марки 18/10 и двойных стенок состоящих из высококачественного боросиликатного стекла, термостойкость которого превышает 200°C и закалённого стекла. Данная конструкция чайника позволяет долгое время сохранять питьевую воду горячей. Мерная шкала нанесена на прозрачную часть корпуса. Ручка чайника пластиковая, не нагревается и удобно лежит в руке.

Подставка с центральным контактом дает возможность ставить на неё чайник в любом положении, обеспечивая вращение на 360°. Нагревательный элемент у данной модели чайника скрытый и находится в дне. Сверху он закрыт пластиной из нержавеющей стали, которая защищает его от накипи, облегчает уход за ним и снижает шум при нагревании воды. Чайник автоматически отключается при закипании и при отсутствии воды.

2. ТЕХНИЧЕСКИЕ ХАРАКТЕРИСТИКИ

Наименование параметра	Значение
Объём	1,7 л
Номинальное напряжение	220-240 В
Номинальная потребляемая мощность	2200 Вт
Номинальная частота	50-60 Гц

3. КОМПЛЕКТНОСТЬ

Наименование	Кол-во
Чайник	1 шт.
Подставка	1 шт.
Руководство по эксплуатации	1 экз.
Упаковка	1 шт.

4. ТРЕБОВАНИЯ БЕЗОПАСНОСТИ

Безопасная и стабильная работа электроприбора гарантируется только при соблюдении следующих условий:

- Ни в коем случае не наливайте воду выше максимальной метки уровня воды. Кипящая вода может выплеснуться из чайника, если он перелит.
- Не включайте пустой электроприбор.
- Электроприбор должен использоваться только для кипячения питьевой воды. Никогда не заполняйте чайник другими жидкостями.
- Не ставьте чайник и его подставку на горячую поверхность, такую, как электроплита и не используйте его вблизи открытого огня, легковоспламеняющихся жидкостей или газов.
- Чайник может быть использован только со штатной подставкой. Не используйте подставку для других целей.
- Перед подключением прибора к сети питания необходимо убедиться, что параметры в сети соответствуют значениям 220-240 В, 50-60 Гц.
- Запрещается подключать чайник к сети, если на его подставке находится вода или присутствует течь корпуса.
- Убедитесь, что крышка чайника плотно закрыта и чайник надежно стоит на подставке перед включением прибора.
- Перед подключением прибора к сети убедитесь, что кнопка выключателя находится в положении «0» (выключено).
- Воду следует кипятить лишь при закрытой крышке, во избежание неправильного функционирования системы автоматического выключения электроприбора.
- Избегайте контакта с горячими поверхностями прибора, водой и паром.
- Никогда не перемещайте работающий чайник.
- Перед снятием чайника с подставки до закипания воды в нем выключите его выключателем, переведя его в положение «0» (выключено). Чайник не имеет автоматического отключения при снятии с подставки. Учитывайте это, когда Вы ставите пустой чайник обратно на подставку без его предварительного отключения.
- При любых признаках неправильной работы немедленно выключите чайник и извлеките вилку из розетки.
- При извлечении вилки из розетки не тяните за шнур.
- При перемещении чайника с горячей водой внутри крепко держите электроприбор за ручку.
- После того, как Вы слили всю горячую воду из чайника, не наливайте в него сразу же холодную воду. Подождите несколько минут, пока чайник остынет, и только потом залейте воду.

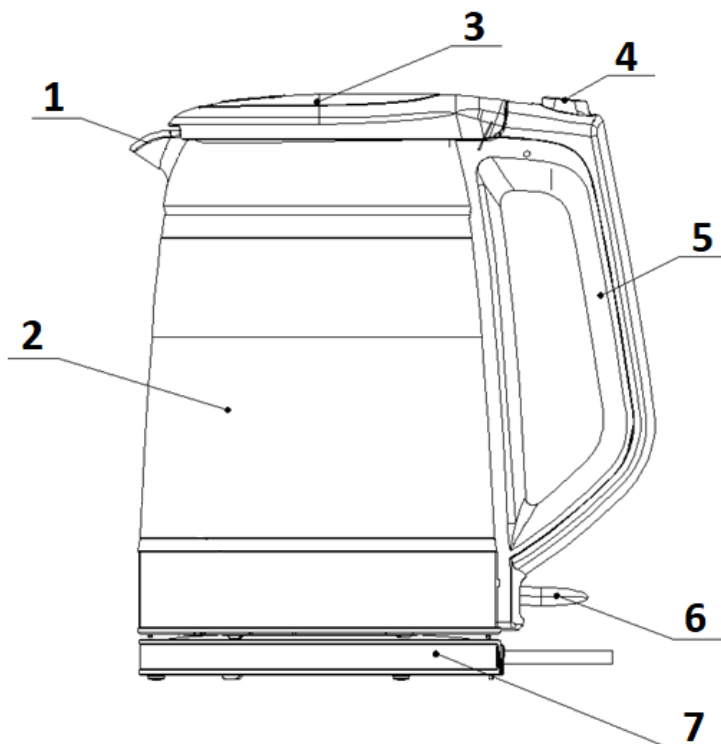
- Не оставляйте шнур свисающим с края стола или рабочей поверхности, чтобы избежать падения электроприбора.
- Необходимо следить за целостностью шнура и прибора. Запрещается использовать прибор при наличии повреждений.
- При повреждении сетевой шнур может быть заменён шнуром такого же типа, который можно приобрести в сервисном центре. Замена сетевого шнура должна выполняться только квалифицированным специалистом.
- Работа, хранение и уход за прибором должны осуществляться строго в соответствии с настоящим руководством по эксплуатации.
- Отключайте электроприбор от сети перед чистой или длительным перерывом в использовании.
- Не следует позволять детям контактировать с прибором, даже если он выключен и отключен от сети. Дети должны находиться под присмотром для недопущения игр с прибором.
- Не оставляйте работающий прибор без присмотра!
- Не используйте и не храните электроприбор в условиях повышенной влажности и воздействия низких температур.
- Электроприбор нельзя погружать в воду или другие жидкости. Не используйте прибор вблизи ванн, раковин или других емкостей, заполненных водой.
- Данный электроприбор предназначен для использования в бытовых условиях и может применяться в квартирах, загородных домах, гостиничных номерах, бытовых помещениях магазинов, офисов или в других подобных условиях эксплуатации. Прибор не предназначен для промышленного использования.
- Данная модель предназначена для работы в условиях умеренного климата с диапазоном рабочих температур от +0 до +40°C и относительной влажности воздуха не более 80%.

ВНИМАНИЕ! Прибор не предназначен для использования лицами (включая детей) с пониженными физическими, сенсорными или умственными способностями или при отсутствии у них жизненного опыта или знаний, если они не находятся под присмотром или не проинструктированы об использовании прибора лицом, ответственным за их безопасность.

ВНИМАНИЕ! Ни в коем случае не следует пользоваться электроприбором в состоянии алкогольного или наркотического опьянения или в иных условиях, мешающих объективному восприятию действительности, и не следует доверять электроприбор людям в таком состоянии или в таких условиях!

ВНИМАНИЕ! Данное руководство по эксплуатации не может предусмотреть все возможные нештатные ситуации, которые могут возникнуть в процессе эксплуатации данного прибора. Пользователь должен самостоятельно соблюдать меры техники безопасности при работе с электроприбором!

5. ОПИСАНИЕ ПРИБОРА



1. Носик
2. Корпус
3. Крышка
4. Кнопка открывания крышки
5. Ручка
6. Переключатель включения/выключения
7. Подставка

Чайник представляет собой емкость 1,7 л из термостойкого материала с носиком (1), ручкой (5) и крышкой (3). Прибор укомплектован подставкой (7) со шнуром питания, для подключения к электросети. В верхней части ручки (5) расположена кнопка открывания крышки (4) чайника и в нижней части расположен переключатель включения/выключения (6).

6. ПОДГОТОВКА К РАБОТЕ

Перед первым использованием освободите прибор и все съемные детали прибора от упаковочного материала и протрите их чистой, чуть влажной тканью.

Примечание - Не используйте металлические изделия для чистки и абразивные средства, так как это может повредить покрытие!

ПРЕДУПРЕЖДЕНИЕ! Не оставляйте упаковочные материалы (пластиковые пакеты, полистирол и т.д.) в доступных для детей местах во избежание опасных ситуаций.

ВНИМАНИЕ! Обязательно сохраните на месте предупреждающие наклейки (при их наличии) и наклейку с серийным номером изделия на корпус электроприбора! Перед первой эксплуатацией чайника или в том случае, если прибор долгое время не использовался, рекомендуется наполнить чайник до максимальной метки уровня воды, вскипятить в нем воду и вылить ее. Повторите данную процедуру 2-3 раза.

Примечание - Появление постороннего запаха при первом использовании не является следствием неисправности прибора.

7. ПОРЯДОК РАБОТЫ

- Полностью размотайте шнур питания;

Примечание – Расположите шнур питания таким образом, чтобы он не касался каких-либо нагреваемых поверхностей. Длину шнура питания можно уменьшить путем наматывания его в отсек для шнура питания, расположенного в нижней части подставки.

- Установите подставку на ровную поверхность на близком расстоянии от розетки;
- Вставьте вилку шнура питания в розетку электросети;
- Откройте крышку чайника нажатием на кнопку открывания крышки;
- Налейте в чайник питьевую воду. Уровень воды должен быть не выше метки максимального уровня воды;
- Закройте крышку чайника;
- Установите чайник на подставку;

Примечание – Перед установкой электроприбора на подставку убедитесь, что выключатель находится в положении «0» (выключено).

- Включите прибор, переведя выключатель в положение «I» (включено), загорится индикатор работы, и чайник начнет нагревать воду;

Примечание – Если чайник пустой, то при его включении будет срабатывать автоматическое отключение. В этом случае дождитесь остывания прибора, налейте в него воду и включите его повторно.

- После того, как вода закипит, чайник автоматически отключится, выключатель вернется в положении «0» (выключено), и индикатор работы погаснет;

Примечание – При необходимости Вы можете выключить прибор до его закипания, переведя выключатель в положение «0» (выключено).

- Чтобы налить воду из чайника, снимите его с подставки и наклоните его над емкостью.

Примечание – При снятии чайника с подставки ее поверхность может быть немного влажной. Это объясняется тем, что при срабатывании механизма автоматического отключения чайника, часть пара, находящегося внутри него, выходит через специальное отверстие в корпусе прибора. Таким образом, наличие небольшого количества влаги на подставке не является результатом неправильной работы или производственным браком.

Для того, чтобы уменьшить количество образуемой накипи:

- Выливайте всю воду после каждого использования чайника;
- Не оставляйте чайник наполненный водой на ночь;
- Используйте профильтрованную воду.

8. ТЕХНИЧЕСКОЕ ОБСЛУЖИВАНИЕ

Чистка и уход:

- Перед проведением обслуживания чайника извлеките вилку шнура питания из розетки;
- Протрите корпус чайника и подставку влажной тканью;

Примечание – Не используйте для чистки чайника абразивные очистители и агрессивные моющие средства.

Внимание! Никогда не погружайте чайник, шнур питания, вилку или подставку в воду. Запрещается мыть чайник и подставку в посудомоечной машине.

Удаление накипи:

- Залейте в чайник воды на три четверти от максимального объема и доведите воду до кипения;
- После того как чайник отключится, долейте в него 8% раствор уксусной кислоты (либо используйте 30 г лимонной кислоты на 100 мл воды) до максимальной метки на внутренней поверхности корпуса;
- Оставьте раствор в чайнике на несколько часов;
- Вылейте раствор из чайника и тщательно промойте водой;
- Залейте в чайник чистую воду до максимальной метки на внутренней поверхности корпуса и доведите ее до кипения;
- Вылейте воду из чайника и снова промойте его чистой водой. Если в чайнике еще осталась накипь, повторите описанную выше процедуру.
- Регулярно очищайте фильтр с помощью салфетки или мягкой щётки, одновременно промывая его проточной чистой водой.

Примечание – Также вы можете воспользоваться специальными средствами для очистки от накипи. В этом случае следуйте инструкциям их изготовителей.

Рекомендации:

- Если электроприбор вышел из строя, не следует пытаться отремонтировать его самостоятельно. Настоятельно рекомендуется обратиться в авторизованный сервисный центр.

9. ПРАВИЛА ХРАНЕНИЯ

Во избежание повреждений перевозите прибор только в заводской упаковке. После транспортировки или хранения прибора при пониженной температуре необходимо выдержать его при комнатной температуре не менее двух часов. Перед хранением и повторной эксплуатацией очистите и полностью просушите все части прибора. Для хранения шнура питания используйте специальный отсек, который находится в нижней части подставки. Прибор рекомендовано хранить в сухом прохладном месте, недоступном для детей и животных, при температуре от +0 до +40 °С и относительной влажности не более 80%. При перевозке, погрузке, разгрузке и хранении изделия следует руководствоваться, помимо изложенных в руководстве по эксплуатации, следующими требованиями:

- запрещается подвергать изделие существенным механическим нагрузкам, которые могут привести к повреждению изделия и /или нарушению его упаковки;
- необходимо избегать попадания на упаковку изделия воды и других жидкостей.

Перед перевозкой или передачей на хранение при отрицательной температуре, бывшего в эксплуатации, изделия необходимо убедиться в том, что в изделии отсутствует вода. Все поверхности изделия должны быть сухими. Оберегайте изделие от значительных перепадов температур и воздействия прямых солнечных лучей.

Утилизация



Неправильная утилизация электроприборов наносит непоправимый вред окружающей среде. Не выбрасывайте неисправные электроприборы вместе с бытовыми отходами. Обратитесь для этих целей в специализированный пункт утилизации электроприборов. Адреса пунктов приема бытовых электроприборов на переработку Вы можете получить в муниципальных службах Вашего города.

10. ВОЗМОЖНЫЕ НЕИСПРАВНОСТИ И МЕТОДЫ ИХ УСТРАНЕНИЯ

Если электроприбор вышел из строя, не следует пытаться отремонтировать его самостоятельно. Настоятельно рекомендуется обратиться в авторизованный сервисный центр.

11. ИНФОРМАЦИЯ ОТ ПРОИЗВОДИТЕЛЯ

Импортер: ООО «Реванш»

Адрес: 410506, Россия, Саратовская область, г. Саратов, тер. Вольский тракт, стр. 14

Изготовитель: Группа компаний электрических приборов Гуандун Синбао

Адрес: Южная улица Чжэнхэ, район Лелю, округ Шунде, город Фошань, Гуандун

Авторизованный сервисный центр: ООО «Сервисный центр «Реванш»

Адрес: 410506, Россия, Саратовская область, г. Саратов, тер. Вольский тракт, стр. 14/1

Адрес: 410056, Россия, Саратовская область, г. Саратов, ул. им. Чапаева В.И., 32/36

тел: +7 8452 744 566

сайт: revanshsc.ru

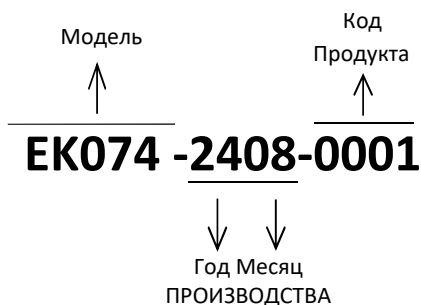
Каждый прибор Manya имеет уникальный серийный номер.

Серийный номер указан на бирке, расположенной на корпусе прибора.

Дата производства изделия указана в серийном номере изделия.

Серийный номер состоит из букв и цифр.

Пример:



12. ГАРАНТИЯ И РЕМОНТ

Общие сведения:

Настоящие условия гарантии действительны на территории Российской Федерации, если иные условия не установлены действующим законодательством. Убедительно просим Вас во избежание недоразумений внимательно изучить Инструкцию по эксплуатации и проверить правильность заполнения гарантийного талона.

Любые претензии по качеству изделия рассматриваются только после предварительной проверки качества изделия представителем авторизованного сервисного центра (п.5 ст.18 ФЗ «О защите прав потребителей»).

При оформлении покупки товара, требуйте проверки комплектности, внешнего вида и (при возможности) основных режимов работы изделия, правильность и полноту заполнения настоящего гарантийного талона.

При возникновении недостатков во время бережной и правильной эксплуатации товара обращайтесь в ближайшие авторизованные сервисные центры (далее по тексту - АСЦ). Адреса и номера телефонов АСЦ Вы можете узнать: у продавца, где приобрели товар, на сайте компании: www.mymanya.ru, либо по телефону: 8 800 700 47 00. Только АСЦ имеют право и соответствующую квалификацию обслуживать, диагностировать либо ремонтировать товары торговой марки MANYA, VR.

Технические данные. Шильд изделия.

Гарантийные обязательства обретают силу при возможности однозначного определения гарантийности изделия, для чего необходимо: наличие правильно указанных в гарантийном талоне модели, серийного номера, а также совпадение серийного номера и модели на изделии с указанными в гарантийном талоне.

Идентификационные данные также размещены на шильде изделия. Запрещается вносить какие-либо изменения в идентификационные данные в гарантийном талоне и на самом изделии. Нарушение этих условий может привести к необходимости проведения экспертизы для установления гарантийности изделия и может послужить отказом в гарантийном обслуживании изделия.

Данным гарантийным талоном продавец, импортер подтверждают принятие на себя обязательств по удовлетворению требований потребителей в сроки, установленные действующим законодательством о защите прав потребителей, а также гражданским законодательством РФ, при условии обнаружения производственных недостатков изделия.

Однако, продавец или импортер оставляют за собой право отказать в гарантийном сервисном обслуживании изделия в случае несоблюдения изложенных ниже условий. Все условия гарантийных обязательств действуют в рамках законодательства о защите прав потребителей и гражданского законодательства и регулируются законодательством страны, на территории которой они предоставлены.

Гарантийный срок равен: 12 (двенадцать) месяцев с даты передачи изделия потребителю, при условии соблюдения настоящих рекомендаций. При отсутствии чека, подтверждающего дату продажи, и отсутствия печати продавца в гарантийном талоне, гарантийный срок исчисляется от даты выпуска изделия и равен 12 (двенадцать) месяцам.

Срок службы равен: 3 (три) года.

Условия гарантии:

Гарантия предоставляется только на модели, введенные в гражданский оборот компанией ООО «Реванш» в соответствии с действующим законодательством РФ.

Гарантия предоставляется потребителям, при условии, что товар приобретен и используется для личных или бытовых нужд, не связанных с предпринимательской деятельностью.

Покупатель обязуется при возникновении неисправности в изделии обратиться в первую очередь в АСЦ для проведения диагностики товара и последующего гарантийного ремонта.

Гарантийные обязательства не распространяются на принадлежности и аксессуары, входящие в комплектность изделия - элементы питания (батарейки, аккумуляторы), монтажные приспособления, также гарантия не распространяется на:

микроволновые печи: на стеклянные блюда, роликовые кольца, муфты вала мотора, слюдяные пластины, предохранители, аккумуляторы, лампочки;

духовые шкафы: на внешние и внутренние стекла дверей, стеклянные поверхности панели управления, ручки двери, телескопические направляющие, стеклянные тарелки, керамические тарелки, вертела, термощупы, лампочки;

пылесосы: на щетки, насадки, трубки, шланги, пылесборники, фильтры, аккумуляторы;

стиральные машины и сушильные машины: на шланги для подвода и слива воды;

посудомоечные машины: на шланги для подвода и слива воды, распыриватели;

варочные панели: ручки управления, чугунные решетки, газовые конфорки, жиклеры;

кухонные вытяжки: на декоративные короба, воздухопроводы, фильтры, лампочки;

холодильники: полки (стеклянные, пластмассовые), лотки и ящики, лампочки;

прочую МБТ: на аксессуары и принадлежности, идущие в комплекте, расходные материалы (предметы с ограниченным сроком службы), пульты дистанционного управления.

Изделие снимается с гарантийного обслуживания в случаях:

если изделие использовалось в целях, не соответствующих его прямому назначению;

если нарушены правила эксплуатации, изложенные в Руководстве по эксплуатации;

нарушения сохранности гарантийных пломб;

если изменен, удалён или неразборчив серийный номер изделия;

изменения внутреннего устройства или попытки самостоятельного ремонта изделия;

получения деформации, изменения геометрии корпуса товара;

монтажа, подключения и установки изделия, выполненных не в соответствии с Руководством по эксплуатации.

Гарантийные обязательства не распространяются на:

механические повреждения, возникшие после передачи изделия потребителю;
повреждения, вызванные воздействием влаги, высоких или низких температур, коррозией, окислением, чрезмерным запылением (например, строительная пыль);
повреждения, вызванные попаданием внутрь посторонних предметов, веществ, жидкостей, насекомых, животных;
повреждения, вызванные стихией, пожаром, бытовыми факторами, случайными внешними факторами (скачок напряжения в электрической сети, гроза и т.д.);
дефекты, возникшие вследствие естественного износа при эксплуатации изделия. При этом под естественным износом понимаются последствия эксплуатации изделия, вызвавшие ухудшение их технического состояния и внешнего вида из-за использования данного изделия или использования агрессивных чистящих средств, приведших к удалению символов и надписей на внешних поверхностях товара;
образования на нагревательных элементах избыточного слоя накипи/окисления (при повышенной жесткости воды необходима обработка соответствующими составами);
недостатки, вызванные в результате несоблюдения требований в виде обязательной очистки фильтров, или изделия в целом (например пылесосы, вытяжки и т.д.);
повреждения, вызванные несоответствием стандартам параметров электрических сетей и других подобных внешних факторов.

Не подлежат гарантийному ремонту изделия с дефектами, возникшими вследствие выхода из строя деталей, обладающих ограниченным сроком службы или ограниченным гарантийным сроком. В вышеуказанных случаях продавец, импортер, изготовитель снимает с себя ответственность за возможный вред и ущерб, прямо или косвенно нанесенный продукцией людям, домашним животным или имуществу.

Изделие может быть снято с гарантийного обслуживания, если будет установлено, что нарушены гарантийные пломбы, имеются следы некачественной разборки и других, не предусмотренных инструкцией по эксплуатации, вмешательств. Настройка и установка (сборка, подключение и т.п.) изделия, описанные в документации, прилагаемой к товару, могут быть выполнены как самим пользователем, так и специалистами АСЦ соответствующего профиля и фирм-продавцов (на платной основе). Об установке изделия специалистами АСЦ делается соответствующая отметка в гарантийном талоне. Лицо (организация), установившее изделие, несет ответственность за правильность и качество установки (настройки). Стоит обратить внимание на значимость правильной установки изделия, как для его надежной работы, так и для получения гарантийного и бесплатного сервисного обслуживания. Необходимо требовать от специалиста по установке внести все необходимые сведения об установке в гарантийный талон. Настройка изделия, порядок которой изложен в Руководстве по эксплуатации, не относится к понятию гарантийного обслуживания.

Производитель оставляет за собой право изменять характеристики устройств и их комплектность без предварительного уведомления.

Уважаемые покупатели! Перед обращением в сервисный центр внимательно изучите раздел «Возможные неисправности» в Руководстве по эксплуатации. Соблюдайте правила эксплуатации и бережно относитесь к приобретенному товару.

ООО «Реванш»

Наименование изделия:

Модель:

Серийный номер:

Дата продажи:

Фирма-продавец изделия:

Адрес фирмы-продавца и номер телефона:

Отметка об установке (монтаже) изделия:

С условием гарантийного обслуживания ознакомлен и согласен. Подтверждаю получение исправного изделия. Претензий к внешнему виду не имею.

Печать

Подпись покупателя

Отрывной талон 1	Отрывной талон 2	Отрывной талон 3
Модель	Модель	Модель
Серийный номер	Серийный номер	Серийный номер
Дата продажи	Дата продажи	Дата продажи
Продавец:	Продавец:	Продавец:
Информация о покупателе:	Информация о покупателе:	Информация о покупателе:

